



ФЕДЕРАЛЬНАЯ СЛУЖБА
ПО ЭКОЛОГИЧЕСКОМУ, ТЕХНОЛОГИЧЕСКОМУ И АТОМНОМУ НАДЗОРУ
(РОСТЕХНАДЗОР)

П Р И К А З

01 августа 2022 г.

Москва

№ 249

Об утверждении руководства по безопасности при использовании атомной энергии «Рекомендуемые тестовые задачи для верификации программ для электронных вычислительных машин, используемых при проведении вероятностного анализа безопасности объектов использования атомной энергии»

В целях реализации полномочий, установленных подпунктом 5.3.18 пункта 5 Положения о Федеральной службе по экологическому, технологическому и атомному надзору, утвержденного постановлением Правительства Российской Федерации от 30 июля 2004 г. № 401, приказываю:

Утвердить прилагаемое к настоящему приказу руководство по безопасности при использовании атомной энергии «Рекомендуемые тестовые задачи для верификации программ для электронных вычислительных машин, используемых при проведении вероятностного анализа безопасности объектов использования атомной энергии».

Врио руководителя

А.В. Демин

ФБУ «НТЦ ЯРБ»	
Уч.№	72
Дата	01.08.2022
Кол-во листов	1 + прил в/с

**ФЕДЕРАЛЬНАЯ СЛУЖБА ПО ЭКОЛОГИЧЕСКОМУ,
ТЕХНОЛОГИЧЕСКОМУ И АТОМНОМУ НАДЗОРУ**

УТВЕРЖДЕНО
приказом Федеральной службы
по экологическому, технологическому
и атомному надзору
от 1 августа 2022 г. № 249

**РУКОВОДСТВО ПО БЕЗОПАСНОСТИ
ПРИ ИСПОЛЬЗОВАНИИ АТОМНОЙ ЭНЕРГИИ «РЕКОМЕНДУЕМЫЕ
ТЕСТОВЫЕ ЗАДАЧИ ДЛЯ ВЕРИФИКАЦИИ ПРОГРАММ ДЛЯ
ЭЛЕКТРОННЫХ ВЫЧИСЛИТЕЛЬНЫХ МАШИН, ИСПОЛЬЗУЕМЫХ ПРИ
ПРОВЕДЕНИИ ВЕРОЯТНОСТНОГО АНАЛИЗА БЕЗОПАСНОСТИ
ОБЪЕКТОВ ИСПОЛЬЗОВАНИЯ АТОМНОЙ ЭНЕРГИИ»
(РБ-016-22)**

Введено в действие
с 1 августа 2022 г.

Москва, 2022

Текст соответствует утвержденному  10.08.2022

РУКОВОДСТВО ПО БЕЗОПАСНОСТИ ПРИ ИСПОЛЬЗОВАНИИ АТОМНОЙ ЭНЕРГИИ «РЕКОМЕНДУЕМЫЕ ТЕСТОВЫЕ ЗАДАЧИ ДЛЯ ВЕРИФИКАЦИИ ПРОГРАММ ДЛЯ ЭЛЕКТРОННЫХ ВЫЧИСЛИТЕЛЬНЫХ МАШИН, ИСПОЛЬЗУЕМЫХ ПРИ ПРОВЕДЕНИИ ВЕРОЯТНОСТНОГО АНАЛИЗА БЕЗОПАСНОСТИ ОБЪЕКТОВ ИСПОЛЬЗОВАНИЯ АТОМНОЙ ЭНЕРГИИ» (РБ-016-22)

**Федеральная служба по экологическому, технологическому и атомному надзору,
Москва, 2022**

Руководство по безопасности при использовании атомной энергии «Рекомендуемые тестовые задачи для верификации программ для электронных вычислительных машин, используемых при проведении вероятностного анализа безопасности объектов использования атомной энергии» (РБ-016-22)¹ (далее – Руководство по безопасности) разработано в соответствии со статьей 6 Федерального закона от 21 ноября 1995 г. № 170-ФЗ «Об использовании атомной энергии» в целях содействия соблюдению требований пунктов 1.2.9, 3.1.17 федеральных норм и правил в области использования атомной энергии «Общие положения обеспечения безопасности атомных станций» (НП-001-15), утвержденных приказом Федеральной службы по экологическому, технологическому и атомному надзору от 17 декабря 2015 г. № 522 (зарегистрирован Министерством юстиции Российской Федерации 2 февраля 2016 г., регистрационный № 40939), пункта 3.12 федеральных норм и правил в области использования атомной энергии «Общие положения обеспечения безопасности объектов ядерного топливного цикла» (НП-016-05), утвержденных постановлением Федеральной службы по экологическому, технологическому и атомному надзору от 2 декабря 2005 г. № 11 (зарегистрировано Министерством юстиции Российской Федерации 1 февраля 2006 г., регистрационный № 7433), с

¹ Разработано коллективом авторов в составе: Ершов Г.А., Гурин В.В., Любарский А.В., Морозов В.Б., Парфентьев М.А., Сироткин Д.Н., Федулов М.В., Холодных П.В. (АО «Атомэнергопроект»), Ивочкин М.Ю., Шевченко С.А., Шевченко Р.А., Шуткина Ю.М. (ФБУ «НТЦ ЯРБ»). При разработке учтены замечания и предложения: Ростехнадзора, АО «Концерн Росэнергоатом», АО «Концерн «НПО «Аврора»; АО «ОКБМ Африкантов», АО «АТОМПРОЕКТ», АО ИК «АСЭ», АО «РАСУ», АО «СПИК СЗМА», АО ОКБ «ГИДРОПРЕСС», Филиалов АО «Концерн Росэнергоатом» «Кольская атомная станция» и «Ленинградская атомная станция».

изменениями, внесенными приказом Федеральной службы по экологическому, технологическому и атомному надзору от 28 июля 2014 г. № 326 (зарегистрирован Министерством юстиции Российской Федерации 28 августа 2014 г., регистрационный № 33890), и требований приложения № 2 к Порядку проведения экспертизы программ для электронных вычислительных машин, используемых в целях построения расчетных моделей процессов, влияющих на безопасность объектов использования атомной энергии и (или) видов деятельности в области использования атомной энергии (далее – Порядок проведения экспертизы программ для ЭВМ), утвержденному приказом Федеральной службы по экологическому, технологическому и атомному надзору от 30 июля 2018 г. № 325 (зарегистрирован Министерством юстиции Российской Федерации 12 ноября 2018 г., регистрационный № 52650).

Настоящее Руководство по безопасности содержит рекомендации Федеральной службы по экологическому, технологическому и атомному надзору по проведению и представлению результатов верификации программ для ЭВМ, используемых при выполнении вероятностного анализа безопасности, проведении расчетов вероятностных показателей безопасности, надежности и живучести объектов использования атомной энергии и их систем.

Руководство по безопасности также содержит описание тестовых задач, рекомендуемых к использованию при проведении верификации программ для ЭВМ, предназначенных для проведения расчетов в обоснование вероятностного анализа безопасности объектов использования атомной энергии.

Выпускается впервые.

I. Общие положения

1. Руководство по безопасности при использовании атомной энергии «Рекомендуемые тестовые задачи для верификации программ для электронных вычислительных машин, используемых при проведении вероятностного анализа безопасности объектов использования атомной энергии» (РБ-016-22) (далее – Руководство по безопасности) разработано в соответствии со статьей 6 Федерального закона от 21 ноября 1995 г. № 170-ФЗ «Об использовании атомной энергии» в целях содействия соблюдению требований пунктов 1.2.9, 3.1.17 федеральных норм и правил в области использования атомной энергии «Общие положения обеспечения безопасности атомных станций» (НП-001-15), утвержденных приказом Федеральной службы по экологическому, технологическому и атомному надзору от 17 декабря 2015 г. № 522 (зарегистрирован Министерством юстиции Российской Федерации 2 февраля 2016 г., регистрационный № 40939), пункта 3.12 федеральных норм и правил в области использования атомной энергии «Общие положения обеспечения безопасности объектов ядерного топливного цикла» (НП-016-05), утвержденных постановлением Федеральной службы по экологическому, технологическому и атомному надзору от 2 декабря 2005 г. № 11 (зарегистрировано Министерством юстиции Российской Федерации 1 февраля 2006 г., регистрационный № 7433), с изменениями, внесенными приказом Федеральной службы по экологическому, технологическому и атомному надзору от 28 июля 2014 г. № 326 (зарегистрирован Министерством юстиции Российской Федерации 28 августа 2014 г., регистрационный № 33890), и требований приложения № 2 к Порядку проведения экспертизы программ для электронных вычислительных машин, используемых в целях построения расчетных моделей процессов, влияющих на безопасность объектов использования атомной энергии и (или) видов деятельности в области использования атомной энергии (далее – Порядок проведения экспертизы программ для ЭВМ), утвержденному приказом Федеральной службы по экологическому, технологическому и атомному надзору от 30 июля 2018 г. № 325 (зарегистрирован Министерством юстиции Российской

Федерации 12 ноября 2018 г., регистрационный № 52650).

2. Настоящее Руководство по безопасности содержит рекомендации Федеральной службы по экологическому, технологическому и атомному надзору по проведению и представлению результатов верификации программ для ЭВМ, используемых при выполнении вероятностного анализа безопасности, проведении расчетов вероятностных показателей безопасности, надежности и живучести объектов использования атомной энергии и их систем.

3. Настоящее Руководство по безопасности предназначено для применения организациями, занимающимися разработкой, верификацией и использованием программ для ЭВМ, предназначенных для проведения расчетов вероятностных показателей безопасности, показателей надежности и живучести при проектировании, сооружении, эксплуатации объектов использования атомной энергии, разработке мероприятий по обеспечению безопасности объектов использования атомной энергии, а также организацией научно-технической поддержки Ростехнадзора, осуществляющей экспертизу программ ЭВМ, применяемых для выполнения вероятностного анализа безопасности и расчета показателей надежности и живучести объектов использования атомной энергии (систем объектов использования атомной энергии) и видов деятельности в области использования атомной энергии.

4. Рекомендации настоящего Руководства по безопасности также могут быть использованы для верификации программ для электронных вычислительных машин, предназначенных для расчетов вероятностных показателей безопасности, надежности и живучести систем других опасных производственных объектов.

Перечень сокращений и условных обозначений, используемых в настоящем Руководстве по безопасности, приведен в приложении № 1. В настоящем Руководстве по безопасности применены термины в соответствии с ГОСТ Р 27.102-2021 «Надежность в технике. Надежность объекта. Термины и определения» (утвержден приказом Федерального агентства по техническому регулированию и метрологии от 8 октября 2021 г. № 1104-ст).

II. Рекомендации по верификации программ для электронных вычислительных машин, предназначенных для проведения расчетов в обоснование вероятностного анализа безопасности объектов использования атомной энергии

5. Обоснование возможности использования программ для ЭВМ, предназначенных для проведения расчетов в обоснование ВАБ ОИАЭ, рекомендуется проводить путем верификации указанных программ на основе решения тестовых задач.

6. Верификацию программ для ЭВМ рекомендуется проводить для всех заявленных функциональных возможностей программы для ЭВМ и для всех диапазонов изменения параметров расчетов, сведения о которых включаются в отчет, содержащий результаты обоснования использования программы для ЭВМ при построении расчетной ЛВМ (расчетных моделей) процессов, влияющих на безопасность ОИАЭ, и (или) видов деятельности в области использования атомной энергии (далее – отчет, обосновывающий применение программы для ЭВМ) и в аттестационный паспорт программы для ЭВМ.

7. Выбор тестовых задач для верификации программы для ЭВМ рекомендуется обосновывать в отчете, обосновывающем применение программы для ЭВМ, в зависимости от функциональных возможностей программы для ЭВМ.

8. Перечень тестовых задач, выбранных для верификации программы для ЭВМ, рекомендуется представлять в виде матрицы верификации. Рекомендуемая структура матрицы верификации программы для ЭВМ, используемой при выполнении ВАБ ОИАЭ, для расчета показателей безопасности, надежности и живучести систем ОИАЭ, приведена в приложении № 2 к настоящему Руководству по безопасности.

9. Описание тестовых задач, рекомендуемых к использованию при проведении верификации программы для ЭВМ, предназначенной для проведения расчетов в обоснование ВАБ ОИАЭ, приведено в приложении № 3 к настоящему Руководству по безопасности. Детальные (полные) результаты решения указанных тестовых задач размещаются на сайте организации научно-

технической поддержки уполномоченного органа государственного регулирования безопасности при использовании атомной энергии в информационно-телекоммуникационной сети «Интернет» (далее – база данных результатов расчетов тестовых задач).

10. Указанные в пункте 9 настоящего Руководства по безопасности тестовые задачи разделены на две группы:

группа 1 «Аналитические задачи» – содержит базовые задачи, решение которых может быть получено без использования программ для ЭВМ, но позволяющие проверить качество реализации в программе для ЭВМ базовых моделей теории вероятности и теории надежности (задачи № 1 – 11 приложения № 3 к настоящему Руководству по безопасности);

группа 2 «Задачи большой размерности» – содержит задачи моделирующие системы ОИАЭ, решение которых, вследствие сложности, выполняется с использованием программ для ЭВМ (задачи № 12 – 20 приложения № 3 к настоящему Руководству по безопасности).

11. В отчете, обосновывающем применение программы для ЭВМ, для задач, включенных в группу 1, рекомендуется приводить:

- ссылку на номер тестовой задачи в соответствии с приложением №3 к настоящему Руководству по безопасности;
- способ ее решения, принятый в программе для ЭВМ;
- выводы по итогам сопоставления результатов расчетов, полученных с применением аттестуемой программы для ЭВМ, с результатами аналитического решения из базы данных результатов расчетов тестовых задач.

12. В отчете, обосновывающем применение программы для ЭВМ, для задач, включенных в группу 2, рекомендуется приводить:

- ссылку на номер тестовой задачи в соответствии с приложением 3 к настоящему Руководству по безопасности;
- выводы по итогам сопоставления результатов решения задачи, полученных с применением аттестуемой программы для ЭВМ, с

результатами, полученными с применением альтернативной аттестованной программы (программ) для ЭВМ из базы данных результатов расчетов тестовых задач.

13. При расхождении результатов решения тестовых задач, полученных с помощью аттестуемой программы для ЭВМ, с результатами решения тех же тестов, полученных с помощью аттестованных альтернативных программ, в верификационном отчете аттестуемой программы для ЭВМ рекомендуется приводить результаты анализа причин такого расхождения.

14. В отчете, обосновывающем применение программ для ЭВМ, для задач, включенных в группу 2, рекомендуется приводить результаты решения только тех тестовых задач, для решения которых предназначена аттестуемая программа для ЭВМ.

15. В случае, если верификация программы для ЭВМ проводится с использованием тестовой задачи, не включенной в настоящее Руководство по безопасности, то в отчет, обосновывающий применение программы для ЭВМ, рекомендуется включать описание и обоснование такой тестовой задачи, исходные данные, необходимые для её решения (в объеме, достаточном для проведения проверочного расчета с использованием альтернативной программы для ЭВМ), результаты решения задачи, полученные с применением программы для ЭВМ.

III. Рекомендации по составлению аттестационных паспортов программы для электронных вычислительных машин, предназначенных для проведения расчетов в обоснование вероятностного анализа безопасности объектов использования атомной энергии

16. Аттестационный паспорт программы для ЭВМ рекомендуется составлять в соответствии с приложением № 6 к Порядку проведения экспертизы программ для ЭВМ. В аттестационный паспорт программы для ЭВМ, предназначенной для проведения расчетов в обоснование ВАБ ОИАЭ, рекомендуется включать сведения только о той области применения, которая подтверждена результатами верификации программы для ЭВМ.

17. В разделе «Назначение программы для ЭВМ» аттестационного

паспорта рекомендуется указывать сведения о применимости программы для ЭВМ для:

расчетов вероятностных показателей безопасности при выполнении ВАБ ОИАЭ (с указанием уровня ВАБ);

расчетов показателей надежности и живучести ОИАЭ и их систем.

18. В разделе «Область применения программы для ЭВМ по типу объекта использования атомной энергии» рекомендуется указывать, что программа для ЭВМ обеспечивает построение расчетных ЛВМ и расчет вероятностных показателей безопасности, надежности, живучести заявленных ОИАЭ.

19. В разделе «Режимы эксплуатации объектов использования атомной энергии» аттестационного паспорта программы для ЭВМ рекомендуется указывать, что программа для ЭВМ обеспечивает построение расчетных ЛВМ и расчет вероятностных показателей безопасности, надежности, живучести для заявленных режимов эксплуатации ОИАЭ.

20. В разделе «Область применения программы для ЭВМ по условиям и параметрам расчета» аттестационного паспорта программы для ЭВМ рекомендуется приводить:

перечень способов построения графических моделей, используемых для расчетов вероятностных показателей безопасности, надежности и живучести;

перечень логических моделей (логических функций / функций алгебры логики);

перечень логических операторов, используемых в программе для ЭВМ при построении расчетных моделей;

перечень моделей, используемых для учета отказов по общей причине при проведении расчетов по программе для ЭВМ;

принимаемые при построении расчетных моделей виды вероятностных распределений для базисных событий;

сведения о допущениях и ограничениях, принимаемых при построении расчетных логико-вероятностных моделей;

перечень рассчитываемых показателей;

иные сведения, характеризующие подтвержденную результатами

верификации область применения программы для ЭВМ.

21. В разделе «Погрешность, обеспечиваемая программой для ЭВМ в области ее применения» аттестационного паспорта программы для ЭВМ рекомендуется приводить сведения об источниках погрешности получаемых результатов расчетов.

22. В разделе «Сведения о методиках расчета, реализованных в программе для ЭВМ» рекомендуется приводить описание математических методов, используемых в программе для ЭВМ при построении расчетных моделей.

ПРИЛОЖЕНИЕ № 1
к руководству по безопасности
при использовании атомной энергии
«Рекомендуемые тестовые задачи для
верификации программ для электронных
вычислительных машин, используемых
при проведении вероятностного анализа
безопасности объектов использования
атомной энергии», утвержденному
приказом Федеральной службы по
экологическому, технологическому
и атомному надзору
от « ___ » _____ 20__ г. № _____

Перечень сокращений и условных обозначений

АЗС	–	автоматизированная заправочная станция
АЭС	–	атомная электростанция
АЧ	–	активная часть
БРУ-К	–	быстродействующее редуцирующее устройство в конденсаторе
ВАБ	–	вероятностный анализ безопасности
ВПЭН	–	вспомогательный питательный электронасос
ВРЩ	–	вторичный распределительный щит
ГЕ САОЗ	–	гидроемкости систем аварийного охлаждения активной зоны реактора
ГЕН	–	генератор
ГООВ	–	группа отказов общего вида
ГПК	–	главный паровой коллектор
ГРЩ	–	главный распределительный щит
ГЦН	–	главный циркуляционный насос
ДО	–	дерево отказов
ДС	–	дерево событий

Ду	– диаметр условный
ЗИП	– запасные части, инструменты и принадлежности
ИС	– исходное событие
КПК	– контрольный предохранительный клапан
КПУФ	– кратчайший путь успешного функционирования
ЛВМ	– логико-вероятностная модель
ЛКФ	– логический критерий функционирования
МСО	– минимальные сечения отказов
ОИАЭ	– объект использования атомной энергии
ООВ	– отказ общего вида
ООП	– отказ по общей причине
ПГ	– парогенератор
ПРМ	– перемычка
ПС	– программное средство
ПЧ	– пассивная часть
РПК	– рабочий предохранительный клапан
РАО	– радиоактивные отходы
САОЗ	– система аварийного охлаждения активной зоны
САВД	– система автоматической выдачи дозы
СКТ	– стопорный клапан турбины
СНОТ	– система нормального отвода тепла
СПИР	– состояния с повреждением источников радиоактивности
СФЦ	– схема функциональной целостности
ЦПС	– цепь передачи сигнала
ЯР	– ядерный реактор
ЯЭУ	– ядерная энергетическая установка
ЭВМ	– электронная вычислительная машина

α	– параметр различных типов распределения (Вейбулла – Гнеденко и др.) или параметр модели альфа-фактора ООВ
β	– параметр распределения Вейбулла – Гнеденко или параметр моделей ООВ (бета-фактора, множественных греческих букв)
δ	– параметр модели множественных греческих букв для ООВ
η	– параметр распределения Вейбулла
γ	– параметр модели множественных греческих букв для ООВ
λ	– интенсивность отказов
$\lambda_{\text{ож}}$	– интенсивность отказов в режиме ожидания
$\lambda_{\text{раб}}$	– интенсивность отказов в режиме работы
σ	– параметр нормального и логнормального распределения
$R_{\text{Пконт}}$	– вероятность успешных действий персонала по переводу элемента в режим контроля
$R_{\text{Побн}}$	– вероятность успешного обнаружения персоналом скрытого отказа во время проверки
$Q_{\text{по}}$	– вероятность пускового отказа
T_{oi}	– средняя наработка на отказ
a	– параметр распределения (нормального и др.)
$t_{\text{восст}}^{\text{ср}}$	– среднее время восстановления
n	– тип элементов – неконтролируемые
p	– тип элементов – периодически контролируемые
k	– тип элементов – непрерывно контролируемые
r	– тип элементов – находящиеся в работе

ПРИЛОЖЕНИЕ № 2
к руководству по безопасности
при использовании атомной энергии
«Рекомендуемые тестовые задачи для
верификации программ для электронных
вычислительных машин, используемых при
проведении вероятностного анализа
безопасности объектов использования атомной
энергии», утвержденному приказом
Федеральной службы по экологическому,
технологическому и атомному надзору
от «__» _____ 20__ г. № _____

Рекомендуемая структура матрицы верификации программы для электронных вычислительных машин, используемой при выполнении вероятностного анализа безопасности объектов использования атомной энергии, для расчета показателей безопасности, надежности и живучести систем объектов использования атомной энергии

Пример структуры матрицы верификации программы для электронных вычислительных машин, используемой при выполнении вероятностного анализа безопасности объектов использования атомной энергии, для расчета показателей безопасности, надежности и живучести систем объектов использования атомной энергии, приведен в таблице к настоящему приложению.

Структура матрицы верификации программы для электронных вычислительных машин, используемой при выполнении вероятностного анализа безопасности объектов использования атомной энергии, для расчета показателей безопасности, надежности и живучести систем объектов использования атомной энергии

№ задачи	Краткая характеристика задачи	№ подзадачи	Исходные данные и рассчитываемые показатели
1	<p>Качественный и количественный анализ системы из семи последовательно соединенных элементов.</p> <p>Тип задачи:</p> <ul style="list-style-type: none"> ▪ задача на анализ надежности системы. <p>Вид графического отображения ЛВМ:</p> <ul style="list-style-type: none"> ▪ Дерево отказов / схема функциональной целостности (граф, отображающий логику успешного функционирования и формирования отказа системы; логику предотвращения и логику развития аварийной ситуации). 	1.1	<p>Используемые типы вероятностных показателей:</p> <ul style="list-style-type: none"> ▪ вероятность отказа элемента. <p>Учет восстановления:</p> <ul style="list-style-type: none"> ▪ элементы невосстанавливаемые. <p>Учет зависимостей:</p> <ul style="list-style-type: none"> ▪ элементы, независимые друг от друга. <p>Рассчитываемые показатели:</p> <ul style="list-style-type: none"> ▪ вероятность отказа системы
		1.2	<p>Используемые типы вероятностных показателей:</p> <ul style="list-style-type: none"> ▪ интенсивность отказов элемента. <p>Учет восстановления:</p> <ul style="list-style-type: none"> ▪ элементы невосстанавливаемые. <p>Учет зависимостей:</p> <ul style="list-style-type: none"> ▪ элементы, независимые друг от друга. <p>Рассчитываемые показатели:</p> <ul style="list-style-type: none"> ▪ вероятность отказа системы в заданный момент времени
		1.3	<p>Используемые типы вероятностных показателей:</p> <ul style="list-style-type: none"> ▪ показатели надежности элементов при различных законах распределения вероятности наработки до

№ задачи	Краткая характеристика задачи	№ подзадачи	Исходные данные и рассчитываемые показатели
	<p>Метод верификации:</p> <ul style="list-style-type: none"> ▪ Сравнение полученного с помощью программы для ЭВМ результата с результатом аналитического решения и, при наличии, с результатами решения с помощью альтернативной аттестованной программы (программ) для ЭВМ 		<p>отказа: экспоненциальное, нормальное, Вейбулла-Гнеденко, Рэля, гамма, логнормальное.</p> <p>Учет восстановления:</p> <ul style="list-style-type: none"> ▪ элементы невосстанавливаемые. <p>Учет зависимостей:</p> <ul style="list-style-type: none"> ▪ элементы, независимые друг от друга. <p>Рассчитываемые показатели:</p> <ul style="list-style-type: none"> ▪ вероятность отказа системы в заданный момент времени
		1.4	<p>Используемые типы вероятностных показателей:</p> <ul style="list-style-type: none"> ▪ интенсивность отказов элемента в режиме работы и ожидания; ▪ периодичность и длительность проверок; ▪ среднее время восстановления; ▪ вероятность пускового отказа; ▪ вероятность успешных действий персонала по переводу элемента в режим контроля. <p>Учет восстановления:</p> <ul style="list-style-type: none"> ▪ элементы невосстанавливаемые и восстанавливаемые. <p>Учет зависимостей:</p> <ul style="list-style-type: none"> ▪ элементы, независимые друг от друга. <p>Рассчитываемые показатели:</p> <ul style="list-style-type: none"> ▪ коэффициент неготовности системы в заданный момент времени

№ задачи	Краткая характеристика задачи	№ подзадачи	Исходные данные и рассчитываемые показатели
2	<p>Качественный и количественный анализ системы из четырех параллельно соединенных элементов</p> <p>Тип задачи:</p> <ul style="list-style-type: none"> ▪ задача на анализ надежности системы. <p>Вид графического отображения ЛВМ:</p> <ul style="list-style-type: none"> ▪ ДО / СФЦ. <p>Метод верификации:</p> <ul style="list-style-type: none"> ▪ Сравнение полученного с помощью программы для ЭВМ результата с результатом аналитического решения и, при наличии, с результатами решения с помощью альтернативной аттестованной программы (программ) для ЭВМ 	2.1	<p>Используемые типы вероятностных показателей:</p> <ul style="list-style-type: none"> ▪ вероятность отказа элемента. <p>Учет восстановления:</p> <ul style="list-style-type: none"> ▪ элементы невосстанавливаемые. <p>Учет зависимостей:</p> <ul style="list-style-type: none"> ▪ элементы, независимые друг от друга. <p>Рассчитываемые показатели:</p> <ul style="list-style-type: none"> ▪ вероятность отказа системы
		2.2	<p>Используемые типы вероятностных показателей:</p> <ul style="list-style-type: none"> ▪ интенсивность отказов элемента. <p>Учет восстановления:</p> <ul style="list-style-type: none"> ▪ элементы невосстанавливаемые. <p>Учет зависимостей:</p> <ul style="list-style-type: none"> ▪ элементы, независимые друг от друга. <p>Рассчитываемые показатели:</p> <ul style="list-style-type: none"> ▪ вероятность отказа системы в заданный момент времени

№ задачи	Краткая характеристика задачи	№ подзадачи	Исходные данные и рассчитываемые показатели
		2.3	<p>Используемые типы вероятностных показателей:</p> <ul style="list-style-type: none"> ▪ интенсивность отказов элемента. <p>Учет восстановления:</p> <ul style="list-style-type: none"> ▪ элементы невосстанавливаемые. <p>Учет зависимостей:</p> <ul style="list-style-type: none"> ▪ элементы работают в режиме ненагруженного резерва. <p>Рассчитываемые показатели:</p> <ul style="list-style-type: none"> ▪ вероятность отказа системы в заданный момент времени
		2.4	<p>Используемые типы вероятностных показателей:</p> <ul style="list-style-type: none"> ▪ вероятность отказа элемента; ▪ параметры модели ООВ. <p>Учет восстановления:</p> <ul style="list-style-type: none"> ▪ элементы невосстанавливаемые. <p>Учет зависимостей:</p> <ul style="list-style-type: none"> ▪ Учет ООВ по модели бета-фактора [1]. <p>Рассчитываемые показатели:</p> <ul style="list-style-type: none"> ▪ вероятность отказа системы

№ задачи	Краткая характеристика задачи	№ подзадачи	Исходные данные и рассчитываемые показатели
		2.5	<p>Используемые типы вероятностных показателей:</p> <ul style="list-style-type: none"> ▪ вероятность отказа элемента; ▪ параметры модели ООВ. <p>Учет восстановления:</p> <ul style="list-style-type: none"> ▪ элементы невосстанавливаемые. <p>Учет зависимостей:</p> <ul style="list-style-type: none"> ▪ Учет ООВ по модели множественных греческих букв [1]. <p>Рассчитываемые показатели:</p> <ul style="list-style-type: none"> ▪ вероятность отказа системы
		2.6	<p>Используемые типы вероятностных показателей:</p> <ul style="list-style-type: none"> ▪ вероятность отказа элемента; ▪ параметры модели ООВ. <p>Учет восстановления:</p> <ul style="list-style-type: none"> ▪ элементы невосстанавливаемые. <p>Учет зависимостей:</p> <ul style="list-style-type: none"> ▪ Учет ООВ: по модели альфа-фактора [1–3]. <p>Рассчитываемые показатели:</p> <ul style="list-style-type: none"> ▪ вероятность отказа системы

№ задачи	Краткая характеристика задачи	№ подзадачи	Исходные данные и рассчитываемые показатели
		2.7	<p>Используемые типы вероятностных показателей:</p> <ul style="list-style-type: none"> ▪ вероятность отказа элемента; ▪ параметры модели ООВ. <p>Учет восстановления:</p> <ul style="list-style-type: none"> ▪ элементы невосстанавливаемые. <p>Учет зависимостей:</p> <ul style="list-style-type: none"> ▪ Учет ООВ по биномиальной модели [1]. <p>Рассчитываемые показатели:</p> <ul style="list-style-type: none"> ▪ вероятность отказа системы
3	<p>Качественный и количественный анализ системы из 15 элементов, соединенных по мажоритарной схеме с критерием работоспособности «9 из 15», и мажоритарной схеме «2 из 4».</p> <p>Тип задачи:</p> <ul style="list-style-type: none"> ▪ задача на анализ надежности системы 	<p>3.1.1 3.1.2 3.1.3 3.1.4 3.1.5 3.1.6</p>	<p>Используемые типы вероятностных показателей:</p> <ul style="list-style-type: none"> ▪ вероятность отказа элемента. <p>Учет восстановления:</p> <ul style="list-style-type: none"> ▪ элементы невосстанавливаемые. <p>Учет зависимостей:</p> <ul style="list-style-type: none"> ▪ элементы, независимые друг от друга. <p>Рассчитываемые показатели:</p> <ul style="list-style-type: none"> ▪ вероятность отказа системы

№ задачи	Краткая характеристика задачи	№ подзадачи	Исходные данные и рассчитываемые показатели
	<p>Вид графического отображения ЛВМ:</p> <ul style="list-style-type: none"> ▪ ДО / СФЦ. <p>Метод верификации:</p> <ul style="list-style-type: none"> ▪ Сравнение полученного с помощью программы для ЭВМ результата с результатом аналитического решения и, при наличии, с результатами решения с помощью альтернативной аттестованной программы (программ) для ЭВМ 	<p>3.2.1 3.2.2 3.2.3</p>	<p>Используемые типы вероятностных показателей:</p> <ul style="list-style-type: none"> ▪ интенсивность отказов элемента. <p>Учет восстановления:</p> <ul style="list-style-type: none"> ▪ элементы невосстанавливаемые. <p>Учет зависимостей:</p> <ul style="list-style-type: none"> ▪ элементы, независимые друг от друга. <p>Рассчитываемые показатели:</p> <ul style="list-style-type: none"> ▪ вероятность отказа системы в заданный момент времени
4	<p>Качественный и количественный анализ системы из пяти элементов, соединенных по мостиковой схеме.</p> <p>Тип задачи:</p> <ul style="list-style-type: none"> ▪ задача на анализ надежности системы. <p>Вид графического отображения ЛВМ:</p> <ul style="list-style-type: none"> ▪ ДО / СФЦ 	4.1	<p>Используемые типы вероятностных показателей:</p> <ul style="list-style-type: none"> ▪ интенсивность отказов элемента. <p>Учет восстановления:</p> <ul style="list-style-type: none"> ▪ элементы невосстанавливаемые. <p>Учет зависимостей:</p> <ul style="list-style-type: none"> ▪ элементы, независимые друг от друга. <p>Рассчитываемые показатели:</p> <ul style="list-style-type: none"> ▪ вероятность отказа системы в заданный момент времени

№ задачи	Краткая характеристика задачи	№ подзадачи	Исходные данные и рассчитываемые показатели
	<p>Метод верификации:</p> <ul style="list-style-type: none"> ▪ Сравнение полученного с помощью программы для ЭВМ результата с результатом аналитического решения и, при наличии, с результатами решения с помощью альтернативной аттестованной программы (программ) для ЭВМ 	4.2	<p>Используемые типы вероятностных показателей:</p> <ul style="list-style-type: none"> ▪ интенсивность отказов элемента; ▪ среднее время восстановления. <p>Учет восстановления:</p> <ul style="list-style-type: none"> ▪ элементы восстанавливаемые. <p>Учет зависимостей:</p> <ul style="list-style-type: none"> ▪ элементы, независимые друг от друга. <p>Рассчитываемые показатели:</p> <ul style="list-style-type: none"> ▪ коэффициент неготовности системы в заданный момент времени
		4.3 4.4	<p>Используемые типы вероятностных показателей:</p> <ul style="list-style-type: none"> ▪ параметры распределения вероятности отказа элемента по закону Вейбулла. <p>Учет восстановления:</p> <ul style="list-style-type: none"> ▪ элементы невосстанавливаемые. <p>Учет зависимостей:</p> <ul style="list-style-type: none"> ▪ элементы, независимые друг от друга. <p>Рассчитываемые показатели:</p> <ul style="list-style-type: none"> ▪ вероятность отказа системы в заданный момент времени

№ задачи	Краткая характеристика задачи	№ подзадачи	Исходные данные и рассчитываемые показатели
		4.5.1 4.5.2 4.5.3 4.5.4 4.5.5	<p>Используемые типы вероятностных показателей:</p> <ul style="list-style-type: none"> ▪ вероятность отказа элемента; ▪ параметры модели ООВ. <p>Учет восстановления:</p> <ul style="list-style-type: none"> ▪ элементы невосстанавливаемые. <p>Учет зависимостей:</p> <ul style="list-style-type: none"> ▪ Учет ООВ по модели альфа-фактора [1–3] для части подзадач. <p>Рассчитываемые показатели:</p> <ul style="list-style-type: none"> ▪ вероятность отказа системы
		4.6	<p>Используемые типы вероятностных показателей:</p> <ul style="list-style-type: none"> ▪ интенсивность отказов элемента; ▪ периодичность проверок; ▪ среднее время восстановления. <p>Учет восстановления:</p> <ul style="list-style-type: none"> ▪ элементы невосстанавливаемые и восстанавливаемые. <p>Учет зависимостей:</p> <ul style="list-style-type: none"> ▪ элементы, независимые друг от друга. <p>Рассчитываемые показатели:</p> <ul style="list-style-type: none"> ▪ коэффициент неготовности системы в заданный момент времени

№ задачи	Краткая характеристика задачи	№ подзадачи	Исходные данные и рассчитываемые показатели
5	<p>Качественный и количественный анализ ЛВМ, содержащей отрицание базисных событий, операторы «Не И», «Не ИЛИ», «Исключающее ИЛИ».</p> <p>Тип задачи:</p> <ul style="list-style-type: none"> ▪ задача на анализ надежности системы. <p>Вид графического отображения ЛВМ:</p> <ul style="list-style-type: none"> ▪ ДО / СФЦ. <p>Метод верификации:</p> <ul style="list-style-type: none"> ▪ Сравнение полученного с помощью программы для ЭВМ результата с результатом аналитического решения и, при наличии, с результатами решения с помощью альтернативной аттестованной программы (программ) для ЭВМ 	<p>5.1</p> <p>5.2</p> <p>5.3</p> <p>5.4</p>	<p>Используемые типы вероятностных показателей:</p> <ul style="list-style-type: none"> ▪ вероятность отказа элемента. <p>Учет восстановления:</p> <ul style="list-style-type: none"> ▪ элементы невосстанавливаемые. <p>Учет зависимостей:</p> <ul style="list-style-type: none"> ▪ элементы, независимые друг от друга. <p>Рассчитываемые показатели:</p> <ul style="list-style-type: none"> ▪ вероятность верхнего события модели

№ задачи	Краткая характеристика задачи	№ подзадачи	Исходные данные и рассчитываемые показатели
6	<p>Качественный и количественный анализ ЛВМ, содержащей логический ключ.</p> <p>Тип задачи:</p> <ul style="list-style-type: none"> ▪ задача на анализ надежности системы. <p>Вид графического отображения ЛВМ:</p> <ul style="list-style-type: none"> ▪ ДО / СФЦ. <p>Метод верификации:</p> <ul style="list-style-type: none"> ▪ Сравнение полученного с помощью программы для ЭВМ результата с результатом аналитического решения и, при наличии, с результатами решения с помощью альтернативной аттестованной программы (программ) для ЭВМ 	<p>6.1</p> <p>6.2</p>	<p>Используемые типы вероятностных показателей:</p> <ul style="list-style-type: none"> ▪ вероятность отказа элемента. <p>Учет восстановления:</p> <ul style="list-style-type: none"> ▪ элементы невосстанавливаемые. <p>Учет зависимостей:</p> <ul style="list-style-type: none"> ▪ элементы, независимые друг от друга. <p>Рассчитываемые показатели:</p> <ul style="list-style-type: none"> ▪ вероятность верхнего события модели

№ задачи	Краткая характеристика задачи	№ подзадачи	Исходные данные и рассчитываемые показатели
7	<p>Качественный и количественный анализ ЛВМ, моделирующей аварию на внутриплощадочных железнодорожных путях.</p> <p>Тип задачи:</p> <ul style="list-style-type: none"> ▪ задача на анализ аварийных последовательностей. <p>Вид графического отображения ЛВМ:</p> <ul style="list-style-type: none"> ▪ ДС / СФЦ. <p>Метод верификации:</p> <ul style="list-style-type: none"> ▪ Сравнение полученного с помощью программы для ЭВМ результата с результатом аналитического решения и, при наличии, с результатами решения с помощью альтернативной аттестованной программы (программ) для ЭВМ 	Отсутствуют	<p>Используемые типы вероятностных показателей:</p> <ul style="list-style-type: none"> ▪ вероятность отказа элемента или реализации события. <p>Учет восстановления:</p> <ul style="list-style-type: none"> ▪ элементы невосстанавливаемые. <p>Учет зависимостей:</p> <ul style="list-style-type: none"> ▪ элементы, независимые друг от друга. <p>Рассчитываемые показатели:</p> <ul style="list-style-type: none"> ▪ вероятность аварии; ▪ показатели значимости и чувствительности для отдельных элементов модели

№ задачи	Краткая характеристика задачи	№ подзадачи	Исходные данные и рассчитываемые показатели
8	<p>Качественный и количественный анализ ЛВМ, моделирующей аварию при пролипании нефти и нефтепродуктов на площадке АЭС.</p> <p>Тип задачи:</p> <ul style="list-style-type: none"> ▪ задача на анализ аварийных последовательностей. <p>Вид графического отображения ЛВМ:</p> <ul style="list-style-type: none"> ▪ ДС / СФЦ. <p>Метод верификации:</p> <ul style="list-style-type: none"> ▪ Сравнение полученного с помощью программы для ЭВМ результата с результатом аналитического решения и, при наличии, с результатами решения с помощью альтернативной аттестованной программы (программ) для ЭВМ 	Отсутствуют	<p>Используемые типы вероятностных показателей:</p> <ul style="list-style-type: none"> ▪ вероятность реализации события. <p>Учет восстановления:</p> <ul style="list-style-type: none"> ▪ элементы невозстанавливаемые. <p>Учет зависимостей:</p> <ul style="list-style-type: none"> ▪ элементы, независимые друг от друга. <p>Рассчитываемые показатели:</p> <ul style="list-style-type: none"> ▪ вероятность аварии; ▪ показатели значимости и чувствительности для отдельных элементов модели
9	<p>Анализ неопределенности вероятности отказа системы из трех последовательно или параллельно соединенных элементов.</p> <p>Тип задачи:</p> <ul style="list-style-type: none"> ▪ задача на анализ неопределенности. <p>Вид графического отображения ЛВМ:</p> <ul style="list-style-type: none"> ▪ ДО / СФЦ. 	9.1 9.2	<p>Используемые типы вероятностных показателей:</p> <ul style="list-style-type: none"> ▪ параметры для логнормального распределения вероятности отказа элемента. <p>Учет восстановления:</p> <ul style="list-style-type: none"> ▪ элементы невозстанавливаемые. <p>Учет зависимостей:</p> <ul style="list-style-type: none"> ▪ элементы, независимые друг от друга.

№ задачи	Краткая характеристика задачи	№ подзадачи	Исходные данные и рассчитываемые показатели
	<p>Метод верификации:</p> <ul style="list-style-type: none"> ▪ Сравнение полученного с помощью программы для ЭВМ результата с результатом аналитического решения и, при наличии, с результатами решения с помощью альтернативной аттестованной программы (программ) для ЭВМ 		<p>Рассчитываемые показатели:</p> <ul style="list-style-type: none"> ▪ вероятность верхнего события модели
10	<p>Качественный и количественный анализ системы из N элементов, соединенных по мажоритарной схеме, с критерием работоспособности «M из N» при наличии ограничений на восстановление элементов.</p> <p>Тип задачи:</p> <ul style="list-style-type: none"> ▪ задача на анализ надежности системы. <p>Вид графического отображения ЛВМ:</p> <ul style="list-style-type: none"> ▪ Блок-схема надежности. 	<p>10.1.1 10.1.2 10.1.3 10.1.4 10.2.1 10.2.2 10.2.3 10.2.4 10.2.5 10.3.1 10.3.2 10.3.3 10.3.4 10.4.1 10.4.2 10.4.3 10.4.4</p>	<p>Используемые типы вероятностных показателей:</p> <ul style="list-style-type: none"> ▪ интенсивность отказов и восстановления элементов; ▪ вероятность обнаружения отказа (подзадача 10.3). <p>Учет восстановления:</p> <ul style="list-style-type: none"> ▪ элементы восстанавливаемые. <p>Учет зависимостей:</p> <ul style="list-style-type: none"> ▪ ограничение на размер комплекта ЗИП: подзадачи 10.1, 10.2, 10.3; ▪ ограничение на количество ремонтных бригад: подзадача 10.4. <p>Рассчитываемые показатели:</p> <ul style="list-style-type: none"> ▪ вероятность безотказной работы системы за заданное время: подзадачи 10.1, 10.3; ▪ коэффициент готовности системы в заданный момент времени: подзадачи 10.1, 10.2; ▪ средний коэффициент готовности системы за определенный интервал времени: подзадачи 10.1, 10.2;

№ задачи	Краткая характеристика задачи	№ подзадачи	Исходные данные и рассчитываемые показатели
	<p>Метод верификации:</p> <ul style="list-style-type: none"> ▪ Сравнение полученного с помощью программы для ЭВМ результата с результатом аналитического решения и, при наличии, с результатами решения с помощью альтернативной аттестованной программы (программ) для ЭВМ. <p>Задача на анализ надежности систем:</p> <ul style="list-style-type: none"> ▪ определение вероятности безотказной работы системы за определенное время; ▪ определение коэффициента готовности системы в определенный момент времени; ▪ определение среднего коэффициента готовности системы за определенное время 		<ul style="list-style-type: none"> ▪ стационарный коэффициент готовности системы: подзадача 10.4
11	<p>Качественный и количественный анализ надежности комплекса систем.</p> <p>Тип задачи:</p> <ul style="list-style-type: none"> ▪ задача на анализ надежности системы. <p>Вид графического отображения ЛВМ:</p> <ul style="list-style-type: none"> ▪ ДО / СФЦ. 	11.1.1 11.1.2	<p>Используемые типы вероятностных показателей:</p> <ul style="list-style-type: none"> ▪ вероятность отказа элементов. <p>Учет восстановления:</p> <ul style="list-style-type: none"> ▪ элементы невозстанавливаемые. <p>Учет зависимостей:</p> <ul style="list-style-type: none"> ▪ элементы, независимые друг от друга. <p>Рассчитываемые показатели:</p> <ul style="list-style-type: none"> ▪ вероятность отказа комплекса систем

№ задачи	Краткая характеристика задачи	№ подзадачи	Исходные данные и рассчитываемые показатели
	<p>Метод верификации:</p> <ul style="list-style-type: none"> ▪ Сравнение полученного с помощью программы для ЭВМ результата с результатами решения с помощью альтернативной аттестованной программы (программ) для ЭВМ 	11.2	<p>Используемые типы вероятностных показателей:</p> <ul style="list-style-type: none"> ▪ интенсивность отказов элементов; ▪ среднее время восстановления элементов. <p>Учет восстановления:</p> <ul style="list-style-type: none"> ▪ элементы восстанавливаемые. <p>Учет зависимостей:</p> <ul style="list-style-type: none"> ▪ элементы, независимые друг от друга. <p>Рассчитываемые показатели:</p> <ul style="list-style-type: none"> ▪ стационарный коэффициент неготовности комплекса систем; ▪ коэффициент неготовности в заданный момент времени

№ задачи	Краткая характеристика задачи	№ подзадачи	Исходные данные и рассчитываемые показатели
12	<p>Качественный и количественный анализ ЛВМ, моделирующей аварию на АЭС.</p> <p>Тип задачи:</p> <ul style="list-style-type: none"> ▪ задача на анализ надежности системы. <p>Вид графического отображения ЛВМ:</p> <ul style="list-style-type: none"> ▪ ДО / СФЦ. <p>Метод верификации:</p> <ul style="list-style-type: none"> ▪ Сравнение полученного с помощью программы для ЭВМ результата с результатами решения с помощью альтернативной аттестованной программы (программ) для ЭВМ 	Отсутствуют	<p>Используемые типы вероятностных показателей:</p> <ul style="list-style-type: none"> ▪ вероятность отказа элементов. <p>Учет восстановления:</p> <ul style="list-style-type: none"> ▪ элементы невосстанавливаемые. <p>Учет зависимостей:</p> <ul style="list-style-type: none"> ▪ элементы, независимые друг от друга. <p>Рассчитываемые показатели:</p> <ul style="list-style-type: none"> ▪ вероятность аварии
13	<p>Качественный и количественный анализ электроэнергетической системы.</p> <p>Тип задачи:</p> <ul style="list-style-type: none"> ▪ задача на анализ надежности системы. <p>Вид графического отображения ЛВМ:</p> <ul style="list-style-type: none"> ▪ ДО / СФЦ 	13.1.1 13.1.2 13.1.3	<p>Используемые типы вероятностных показателей:</p> <ul style="list-style-type: none"> ▪ вероятность отказа элементов. <p>Учет восстановления:</p> <ul style="list-style-type: none"> ▪ элементы невосстанавливаемые. <p>Учет зависимостей:</p> <ul style="list-style-type: none"> ▪ элементы, независимые друг от друга. <p>Рассчитываемые показатели:</p> <ul style="list-style-type: none"> ▪ вероятность отказа системы в заданный момент времени

№ задачи	Краткая характеристика задачи	№ подзадачи	Исходные данные и рассчитываемые показатели
	<p>Метод верификации:</p> <ul style="list-style-type: none"> ▪ Сравнение полученного с помощью программы для ЭВМ результата с результатами решения с помощью альтернативной аттестованной программы (программ) для ЭВМ 	<p>13.2.1 13.2.2</p>	<p>Используемые типы вероятностных показателей:</p> <ul style="list-style-type: none"> ▪ интенсивность отказов элементов. <p>Учет восстановления:</p> <ul style="list-style-type: none"> ▪ элементы невосстанавливаемые. <p>Учет зависимостей:</p> <ul style="list-style-type: none"> ▪ элементы, независимые друг от друга. <p>Рассчитываемые показатели:</p> <ul style="list-style-type: none"> ▪ вероятность отказа системы в заданный момент времени
		<p>13.3.1 13.3.2 13.4.1 13.4.2</p>	<p>Используемые типы вероятностных показателей:</p> <ul style="list-style-type: none"> ▪ интенсивность отказов элементов; ▪ среднее время восстановления элементов. <p>Учет восстановления:</p> <ul style="list-style-type: none"> ▪ элементы восстанавливаемые и невосстанавливаемые. <p>Учет зависимостей:</p> <ul style="list-style-type: none"> ▪ элементы, независимые друг от друга. <p>Рассчитываемые показатели:</p> <ul style="list-style-type: none"> ▪ коэффициент неготовности системы в заданный момент времени

№ задачи	Краткая характеристика задачи	№ подзадачи	Исходные данные и рассчитываемые показатели
14	<p>Качественный и количественный анализ многоканальной системы безопасности АЭС.</p> <p>Тип задачи:</p> <ul style="list-style-type: none"> ▪ задача на анализ надежности системы. <p>Вид графического отображения ЛВМ:</p> <ul style="list-style-type: none"> ▪ ДО / СФЦ. <p>Метод верификации:</p> <ul style="list-style-type: none"> ▪ Сравнение полученного с помощью программы для ЭВМ результата с результатами решения с помощью альтернативной аттестованной программы (программ) для ЭВМ. <p>Задача на анализ надежности систем. Качественный и количественный анализ системы безопасности АЭС:</p> <ul style="list-style-type: none"> ▪ определение вероятности отказа системы 	<p>14.1</p> <p>14.2</p> <p>14.3</p> <p>14.4</p>	<p>Используемые типы вероятностных показателей:</p> <ul style="list-style-type: none"> ▪ интенсивность отказов элемента в режиме ожидания с заданным периодом проверок и средним временем восстановления; <p>Учет восстановления:</p> <ul style="list-style-type: none"> ▪ элементы восстанавливаемые и невосстанавливаемые. <p>Учет зависимостей:</p> <ul style="list-style-type: none"> ▪ учет ООВ по модели альфа-фактора [1–3] для подзадач 14.3, 14.4; ▪ учет проверок со сдвигом (подзадачи 14.1 и 14.3) или без сдвига по времени (подзадачи 14.2 и 14.4) в разных каналах. <p>Рассчитываемые показатели:</p> <ul style="list-style-type: none"> ▪ стационарный коэффициент неготовности системы

№ задачи	Краткая характеристика задачи	№ подзадачи	Исходные данные и рассчитываемые показатели
15	<p>Качественный и количественный анализ типовой четырехканальной системы безопасности.</p> <p>Тип задачи:</p> <ul style="list-style-type: none"> ▪ задача на анализ надежности системы. <p>Вид графического отображения ЛВМ:</p> <ul style="list-style-type: none"> ▪ ДО / СФЦ. <p>Метод верификации:</p> <ul style="list-style-type: none"> ▪ Верификация качественного и количественного результатов анализа. Сравнение полученного с помощью программы для ЭВМ результата с результатами решения с помощью альтернативной аттестованной программы (программ) для ЭВМ <p>Задача на анализ надежности систем:</p> <ul style="list-style-type: none"> ▪ определение вероятности отказа системы 	Отсутствуют	<p>Используемые типы вероятностных показателей:</p> <ul style="list-style-type: none"> ▪ интенсивность отказов элемента в режиме работы и ожидания с заданным периодом проверок и средним временем восстановления; <p>Учет восстановления:</p> <ul style="list-style-type: none"> ▪ элементы восстанавливаемые и невосстанавливаемые. <p>Учет зависимостей:</p> <ul style="list-style-type: none"> ▪ учет ООВ по модели альфа-фактора [1–3]. ▪ учет проверок со сдвигом по времени. <p>Рассчитываемые показатели:</p> <ul style="list-style-type: none"> ▪ стационарный коэффициент неготовности системы

№ задачи	Краткая характеристика задачи	№ подзадачи	Исходные данные и рассчитываемые показатели
16	<p>Оценка живучести электроэнергетической системы.</p> <p>Тип задачи:</p> <ul style="list-style-type: none"> ▪ задача на анализ живучести системы. <p>Вид графического отображения ЛВМ:</p> <ul style="list-style-type: none"> ▪ ДО / СФЦ. <p>Метод верификации:</p> <ul style="list-style-type: none"> ▪ Сравнение полученного с помощью программы для ЭВМ результата с результатами решения с помощью альтернативной аттестованной программы (программ) для ЭВМ 	Отсутствуют	<p>Используемые типы вероятностных показателей:</p> <ul style="list-style-type: none"> ▪ вероятность отказа элементов. <p>Учет восстановления:</p> <ul style="list-style-type: none"> ▪ элементы невосстанавливаемые. <p>Учет зависимостей:</p> <ul style="list-style-type: none"> ▪ элементы, независимые друг от друга. <p>Рассчитываемые показатели:</p> <ul style="list-style-type: none"> ▪ условный закон живучести системы при последовательном отказе элементов

№ задачи	Краткая характеристика задачи	№ подзадачи	Исходные данные и рассчитываемые показатели
17	<p>Качественный и количественный анализ системы для сложных логических критериев, включающих как работоспособность, так и неработоспособность элементов.</p> <p>Тип задачи:</p> <ul style="list-style-type: none"> ▪ задача на анализ надежности системы. <p>Вид графического отображения ЛВМ:</p> <ul style="list-style-type: none"> ▪ ДО / СФЦ. <p>Метод верификации:</p> <ul style="list-style-type: none"> ▪ Сравнение полученного с помощью программы для ЭВМ результата с результатами решения с помощью альтернативной аттестованной программы (программ) для ЭВМ 	<p>17.1</p> <p>17.2</p>	<p>Используемые типы вероятностных показателей:</p> <ul style="list-style-type: none"> ▪ вероятность отказа элементов. <p>Учет восстановления:</p> <ul style="list-style-type: none"> ▪ элементы невосстанавливаемые. <p>Учет зависимостей:</p> <ul style="list-style-type: none"> ▪ элементы, независимые друг от друга. <p>Рассчитываемые показатели:</p> <ul style="list-style-type: none"> ▪ вероятность указанного логического критерия функционирования

№ задачи	Краткая характеристика задачи	№ подзадачи	Исходные данные и рассчитываемые показатели
18	<p>Качественный и количественный анализ системы планового и аварийного расхолаживания.</p> <p>Тип задачи:</p> <ul style="list-style-type: none"> ▪ задача на анализ надежности системы. <p>Вид графического отображения ЛВМ:</p> <ul style="list-style-type: none"> ▪ ДО / СФЦ. <p>Метод верификации:</p> <ul style="list-style-type: none"> ▪ Сравнение полученного с помощью программы для ЭВМ результата с результатами решения с помощью альтернативной аттестованной программы (программ) для ЭВМ. <p>Задача на анализ надежности систем:</p> <ul style="list-style-type: none"> ▪ определение вероятности отказа системы 	Отсутствуют	<p>Используемые типы вероятностных показателей:</p> <ul style="list-style-type: none"> ▪ интенсивность отказов элемента в режиме работы с заданным временем работы и временем восстановления; ▪ интенсивность отказов элемента в режиме ожидания с заданным периодом проверок и временем восстановления <p>Учет восстановления:</p> <ul style="list-style-type: none"> ▪ элементы восстанавливаемые. <p>Учет зависимостей:</p> <ul style="list-style-type: none"> ▪ элементы, независимые друг от друга. <p>Рассчитываемые показатели:</p> <ul style="list-style-type: none"> ▪ средний коэффициент неготовности системы за 8 000 ч

№ задачи	Краткая характеристика задачи	№ подзадачи	Исходные данные и рассчитываемые показатели
19	<p>Качественный и количественный анализ ЛВМ, моделирующей тяжелую аварию.</p> <p>Тип задачи:</p> <ul style="list-style-type: none"> ▪ задача на анализ аварийных последовательностей. <p>Вид графического отображения ЛВМ:</p> <ul style="list-style-type: none"> ▪ ДО, ДС / СФЦ. <p>Метод верификации:</p> <ul style="list-style-type: none"> ▪ Сравнение полученного с помощью программы для ЭВМ результата с результатами решения с помощью альтернативной аттестованной программы (программ) для ЭВМ <p>Задача на анализ аварийных последовательностей:</p> <ul style="list-style-type: none"> ▪ определение вероятности аварии 	Отсутствуют	<p>Используемые типы вероятностных показателей:</p> <ul style="list-style-type: none"> ▪ вероятность отказа элемента; ▪ интенсивность отказов элемента; ▪ среднее время восстановления элемента; ▪ период между проверками элемента; ▪ время работы элемента в случае исходного события; ▪ параметры модели ООВ. <p>Учет восстановления:</p> <ul style="list-style-type: none"> ▪ элементы восстанавливаемые. <p>Учет зависимостей:</p> <ul style="list-style-type: none"> ▪ Учет ООВ по модели альфа-фактора [1–3]. <p>Рассчитываемые показатели:</p> <ul style="list-style-type: none"> ▪ вероятность тяжелой аварии; ▪ показатели неопределенности тяжелой аварии; ▪ показатели значимости и чувствительности элементов модели

№ задачи	Краткая характеристика задачи	№ подзадачи	Исходные данные и рассчитываемые показатели
20	<p>Расчет вероятностей категорий аварийных выбросов при выполнении ВАБ уровня 2.</p> <p>Тип задачи:</p> <ul style="list-style-type: none"> ▪ задача на анализ аварийных последовательностей. <p>Вид графического отображения ЛВМ:</p> <ul style="list-style-type: none"> ▪ ДО, ДС / СФЦ. <p>Метод верификации:</p> <ul style="list-style-type: none"> ▪ Сравнение полученного с помощью программы для ЭВМ результата с результатами решения с помощью альтернативной аттестованной программы (программ) для ЭВМ. <p>Задача на анализ аварийных последовательностей:</p> <ul style="list-style-type: none"> ▪ определение вероятности категорий радиационных выбросов с целью показа того, что вероятность всех выбросов равна суммарной частоте входных событий 	Отсутствуют	<p>Используемые типы вероятностных показателей:</p> <ul style="list-style-type: none"> ▪ вероятность функциональных событий <p>Учет восстановления:</p> <ul style="list-style-type: none"> ▪ нет. <p>Учет зависимостей:</p> <ul style="list-style-type: none"> ▪ зависимости вероятней функциональных событий в ДС определяются состоянием предыдущих функциональных событий. <p>Рассчитываемые показатели:</p> <ul style="list-style-type: none"> ▪ вероятность радиационных выбросов

ПРИЛОЖЕНИЕ № 3
к руководству по безопасности
при использовании атомной энергии
«Рекомендуемые тестовые задачи для
верификации программ для электронных
вычислительных машин, используемых при
проведении вероятностного анализа
безопасности объектов использования
атомной энергии», утвержденному приказом
Федеральной службы по экологическому,
технологическому
и атомному надзору
от «___» _____ 20__ г. № ___

**Тестовые задачи, рекомендуемые к использованию при проведении
верификации программы для электронных вычислительных машин,
предназначенной для проведения расчетов в обоснование вероятностного
анализа безопасности объектов использования атомной энергии**

Задача 1 «Последовательное соединение элементов»

В этой задаче рекомендуется провести расчеты показателей надежности нерезервированной системы, состоящей из семи элементов (последовательно, в смысле надежности, соединенных), схема которой приведена на рис. 1.1 к настоящему приложению. Дерево отказов и схема функциональной целостности представлены на рис. 1.2 и 1.3 к настоящему приложению. Задача разбивается на ряд подзадач, в которых элементы системы имеют разные показатели надежности.

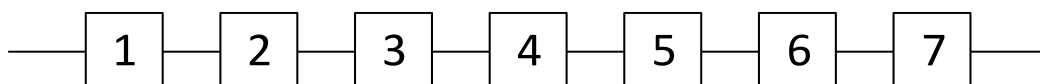


Рис. 1.1. Система из семи последовательно соединенных элементов

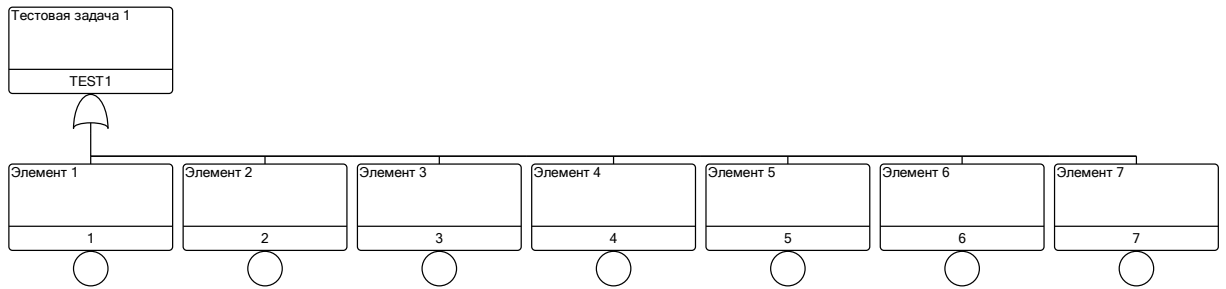


Рис. 1.2. Дерево отказов системы из семи последовательно соединенных элементов



Рис. 1.3. Схема функциональной целостности системы из семи последовательно соединенных элементов

Подзадача 1.1. Надежность всех элементов задается одинаковой вероятностью отказа, равной 0,01. Определяется вероятность отказа системы в целом.

Подзадача 1.2. Надежность всех элементов задается экспоненциальным распределением с одинаковой интенсивностью отказов, равной $\lambda = 5 \cdot 10^{-5} \text{ ч}^{-1}$. Определяется вероятность отказа системы на момент времени $T = 8\ 000 \text{ ч}$.

В таблице № 1.1–1.2 к настоящему приложению сведены параметры элементов модели для подзадач 1.1 и 1.2.

Таблица № 1.1–1.2

Параметры элементов для подзадач 1.1 и 1.2

№	Вероятность отказа Q_i	Интенсивность отказов $\lambda, 1/\text{ч}$	Период времени $T, \text{ч}$
1.1	0,01	-	-
1.2	-	$5 \cdot 10^{-5}$	8 000

Подзадача 1.3. Различным элементам задаются разные вероятностные законы распределения времени до отказа на интервале времени. Определяется вероятность отказа системы на момент времени $T = 8\ 000 \text{ ч}$. В таблице № 1.3 к настоящему приложению приведены параметры элементов подзадачи 1.3.

Параметры элементов для подзадачи 1.3

№	Тип распределения	Параметры распределения	Период времени T
1	Экспоненциальное	$\lambda = 1 \cdot 10^{-5} \text{ ч}^{-1}$	8 000 ч
2	нормальное [4]	$\mu = 10\,000 \text{ ч.}, \sigma = 1\,000 \text{ ч.}$	
3	Вейбулла [4]	$b = 42\,000 \text{ ч.}, k = 2$	
4	Рэлея [4]	$b = 28\,000 \text{ ч.}$	
5	Экспоненциальное	$\lambda = 2,5 \cdot 10^{-5} \text{ ч}^{-1}$	
6	гамма [4]	$\beta = 1 \cdot 10^5 \text{ ч.}, \alpha = 2,63$	
7	логнормальное [4]	$\mu = 1, \sigma = 2$	

Подзадача 1.4. Различным элементам задаются разные параметры контроля и восстановления. При проведении расчетов рекомендуется принять, что часть элементов системы находится в режиме ожидания, а часть – в режиме работы при условии, что элементам системы соответствуют параметры надежности, приведенные в таблице № 1.4 к настоящему приложению. При проведении расчетов рекомендуется принимать, что система состоит из одного канала, период времени между очередными проверками равен 720 ч, длительность проверки равна 1 ч. Рассчитывается коэффициент неготовности системы на момент времени $T = 8\,000$ ч. Параметры надежности элементов приведены в таблице № 1.4 к настоящему приложению. Вероятность успешных действий персонала по переводу элемента в режим контроля – вероятность, что отказ элемента не наступит в начале мероприятий по его контролю (тестированию) из-за ошибки персонала. Вероятность пускового отказа – вероятность, что элемент откажет во время его пуска в начале мероприятий по его контролю. Вероятность успешного обнаружения персоналом скрытого отказа во время проверки – вероятность, что в результате мероприятий по контролю будет обнаружен отказ элемента и начато его восстановление.

КПУФ для всех подзадач будет один, состоящий из всех семи элементов системы. МСО для всех подзадач будет семь, каждый из которых будет состоять из отказа одного элемента.

Типы отказов элементов и их параметры для подзадачи 1.4

№	Тип элемента	Интенсивность отказов в режиме ожидания, ч ⁻¹	Интенсивность отказов в режиме работы или контроля, ч ⁻¹	Вероятность успешных действий персонала по переводу элемента в режим контроля	Вероятность успешного обнаружения персоналом скрытого отказа во время проверки	Вероятность пускового отказа	Среднее время восстановления, ч	Период между проверками, ч
1	в режиме ожидания, неконтролируемый, невосстанавливаемый	$1 \cdot 10^{-7}$	-	-	-	0,001	-	-
2	в режиме ожидания, периодически контролируемый, восстанавливаемый	$5 \cdot 10^{-7}$	$1 \cdot 10^{-5}$	0,99	0,999	0,001	12	720
3	в режиме ожидания, периодически контролируемый, невосстанавливаемый	$5 \cdot 10^{-7}$	$5 \cdot 10^{-7}$	-	0,999	0,001	-	720
4	в режиме ожидания, непрерывно контролируемый, восстанавливаемый	$1 \cdot 10^{-6}$	-	-	-	-	24	-
5	в режиме ожидания, непрерывно контролируемый, невосстанавливаемый	$1 \cdot 10^{-6}$	-	-	-	-	-	-
6	работающий, непрерывно контролируемый, восстанавливаемый	-	$1 \cdot 10^{-5}$	-	-	-	36	-

№	Тип элемента	Интенсивность отказов в режиме ожидания, ч ⁻¹	Интенсивность отказов в режиме работы или контроля, ч ⁻¹	Вероятность успешных действий персонала по переводу элемента в режим контроля	Вероятность успешного обнаружения персоналом скрытого отказа во время проверки	Вероятность пускового отказа	Среднее время восстановления, ч	Период между проверками, ч
7	работающий, непрерывно контролируемый, невосстанавливаемый	-	$5 \cdot 10^{-6}$	-	-	-	-	-

Задача 2 «Параллельное соединение элементов»

В этой задаче рекомендуется провести расчеты показателей надежности резервированной системы, состоящей из четырех параллельно, в смысле надежности, соединенных элементов, схема которой приведена на рис. 2.1 к настоящему приложению. Дерево отказов и СФЦ представлены на рис. 2.2 и 2.3 к настоящему приложению. Задача разбивается на ряд подзадач, в которых элементы системы имеют разные показатели надежности.

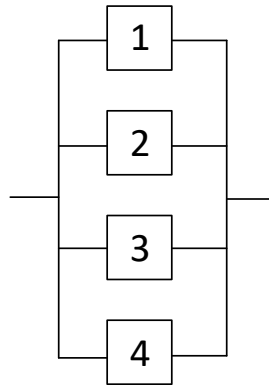


Рис. 2.1. Схема системы из параллельно соединенных элементов

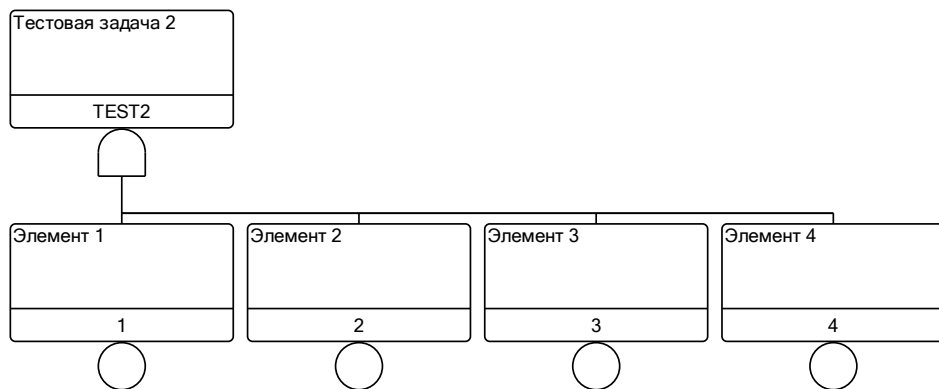


Рис. 2.2. Дерево отказов системы из параллельно соединенных элементов

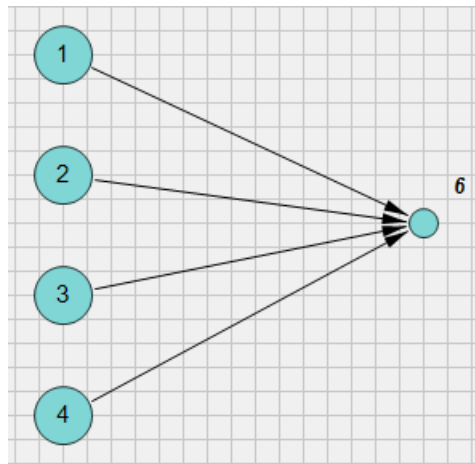


Рис. 2.3. Схема функциональной целостности системы из параллельно соединенных элементов

Все параметры элементов задачи сведены в таблице № 2.1 к настоящему приложению.

Таблица № 2.1

Параметры элементов

Подзадача	Параметры элементов 1–4		Параметры группы отказа общего вида	
	Модель	Параметры	Модель	Параметры
2.1	Вероятность отказа	$q = 0,01$	-	
2.2	Экспоненциальное распределение: интенсивность отказов и период времени	$\lambda = 5 \cdot 10^{-5} \text{ ч}^{-1}$ $T = 8\,000 \text{ ч}$	-	
2.3				
2.4	Вероятность отказа	$q = 0,01$	Бета-фактор	$\beta = 0,05$
2.5			Множественных греческих букв	$\beta = 0,0207$ $\gamma = 0,475$ $\delta = 0,461$
2.6			Альфа-фактор	$\alpha_1 = 0,979315$ $\alpha_2 = 0,0109$ $\alpha_3 = 0,00719$ $\alpha_4 = 0,002595$
2.7			Биномиальная	$q = 0,333$ $k_1 = 0,405$ $k_2 = 0,005$

Подзадача 2.1. Надежность всех элементов задается одинаковой вероятностью отказа, равной 0,01. Рассчитывается вероятность отказа системы.

Подзадача 2.2. Надежность всех элементов задается экспоненциальным распределением с одинаковой интенсивностью отказов,

равной $5 \cdot 10^{-5} \text{ ч}^{-1}$. Рассчитывается вероятность отказа системы для момента времени, равного 8 000 ч.

Подзадача 2.3. Надежность всех элементов задается экспоненциальным распределением с одинаковой интенсивностью отказов, равной $5 \cdot 10^{-5} \text{ ч}^{-1}$. Все элементы считаются невосстанавливаемыми, при этом элементы работают в режиме ненагруженного резерва: сначала работает только первый элемент, после его отказа начинает работать второй элемент, после отказа второго – третий т. д. Рассчитывается вероятность отказа системы для момента времени, равного 8 000 ч.

Подзадача 2.4. Надежность всех элементов задается одинаковой вероятностью отказа, равной 0,01, и все элементы образуют группу ООВ. В качестве модели ООВ принимается модель бета-фактора [1] со значением параметра β , равным 0,05. Рассчитывается вероятность отказа системы. КПУФ и МСО для подзадачи приведены в таблицах № 2.4–2.4.1 к настоящему приложению.

Таблица № 2.4

Кратчайший путь успешного функционирования 4

№	Кратчайший путь успешного функционирования
1	Элемент 1, Группа1_4_1
2	Элемент 2, Группа1_4_1
3	Элемент 3, Группа 1_4_1
4	Элемент 4, Группа1_4_1

Таблица № 2.4.1

Минимальные сечения отказов

№	Событие 1	Событие 2	Событие 3	Событие 4
1	/Группа 1_4_1			
2	/Элемент 4	/Элемент 3	/Элемент 2	/Элемент 1

Примечание: под знаком «/» подразумевается то, что соответствующий элемент или группа отказали.

Подзадача 2.5. Надежность всех элементов задается одинаковой вероятностью отказа, равной 0,01, и все элементы образуют группу ООВ. В качестве модели ООВ принимается модель множественных греческих букв [1] при значениях параметров: $\beta = 0,0207$; $\gamma = 0,475$; $\delta = 0,461$. Рассчитывается

вероятность отказа системы. КПУФ и МСО для подзадачи приведены в таблицах № 2.5–2.5.1 к настоящему приложению.

Таблица № 2.5

Кратчайший путь успешного функционирования

№	Кратчайший путь успешного функционирования
1	Элемент 1, Группа 1_2_1, Группа 1_2_2, Группа 1_2_3, Группа 1_3_1, Группа 1_3_2, Группа 1_3_3, Группа 1_4_1
2	Элемент 2 Группа 1_2_1, Группа 1_2, 4, Группа 1_2_5, Группа 1_3_1, Группа 1_3_2, Группа 1_3_4, Группа 1_4_1
3	Элемент 3, Группа 1_2_2, Группа 1_2_4, Группа 1_2_6, Группа 1_3_1, Группа 1_3_3, Группа 1_3_4, Группа 1_4_1
4	Элемент 4, Группа 1_2_3, Группа 1_2_5, Группа 1_2_6, Группа 1_3_2, Группа 1_3_3, Группа 1_3_4, Группа 1_4_1

Таблица № 2.5.1

Минимальные сечения отказов

№	Событие 1	Событие 2	Событие 3	Событие 4
1	/Группа 1_4_1			
2	/Группа 1_3_1	/Элемент 4		
3	/Группа 1_3_2	/Элемент 3		
4	/Группа 1_3_3	/Элемент 2		
5	/Группа 1_3_4	/Элемент 1		
6	/Элемент 4	/Элемент 3	/Элемент 2	/Элемент 1
7	/Группа 1_2_3	/Элемент 3	/Элемент 2	
8	/Группа 1_2_2	/Элемент 4	/Элемент 2	
9	/Группа 1_2_4	/Элемент 4	/Элемент 1	
10	/Группа 1_2_6	/Элемент 2	/Элемент 1	
11	/Группа 1_2_1	/Элемент 4	/Элемент 3	
12	/Группа 1_2_5	/Элемент 3	/Элемент 1	
13	/Группа 1_2_5	/Группа 1_2_2		
14	/Группа 1_2_6	/Группа 1_2_1		
15	/Группа 1_2_4	/Группа 1_2_3		
16	/Группа 1_3_4	/Группа 1_2_3		
17	/Группа 1_3_3	/Группа 1_2_4		
18	/Группа 1_3_4	/Группа 1_2_1		
19	/Группа 1_3_2	/Группа 1_2_2		
20	/Группа 1_3_2	/Группа 1_2_4		
21	/Группа 1_3_3	/Группа 1_2_5		
22	/Группа 1_3_4	/Группа 1_2_2		
23	/Группа 1_3_1	/Группа 1_2_3		
24	/Группа 1_3_1	/Группа 1_2_5		
25	/Группа 1_3_2	/Группа 1_2_6		
26	/Группа 1_3_1	/Группа 1_2_6		
27	/Группа 1_3_3	/Группа 1_2_1		
28	/Группа 1_3_4	/Группа 1_3_2		
29	/Группа 1_3_2	/Группа 1_3_1		
30	/Группа 1_3_3	/Группа 1_3_2		
31	/Группа 1_3_3	/Группа 1_3_1		

№	Событие 1	Событие 2	Событие 3	Событие 4
32	/Группа 1_3_4	/Группа 1_3_3		
33	/Группа 1_3_4	/Группа 1_3_1		
34	/Группа 1_2_4	/Группа 1_2_2	/Элемент 4	
35	/Группа 1_2_2	/Группа 1_2_1	/Элемент 4	
36	/Группа 1_2_4	/Группа 1_2_1	/Элемент 4	
37	/Группа 1_2_6	/Группа 1_2_3	/Элемент 2	
38	/Группа 1_2_6	/Группа 1_2_5	/Элемент 1	
39	/Группа 1_2_6	/Группа 1_2_2	/Элемент 2	
40	/Группа 1_2_5	/Группа 1_2_3	/Элемент 3	
41	/Группа 1_2_5	/Группа 1_2_1	/Элемент 3	
42	/Группа 1_2_3	/Группа 1_2_1	/Элемент 3	
43	/Группа 1_2_3	/Группа 1_2_2	/Элемент 2	
44	/Группа 1_2_6	/Группа 1_2_4	/Элемент 1	
45	/Группа 1_2_5	/Группа 1_2_4	/Элемент 1	
46	/Группа 1_2_5	/Группа 1_2_4	/Группа 1_2_1	
47	/Группа 1_2_6	/Группа 1_2_4	/Группа 1_2_2	
48	/Группа 1_2_3	/Группа 1_2_2	/Группа 1_2_1	
49	/Группа 1_2_6	/Группа 1_2_5	/Группа 1_2_3	

Примечание: под знаком «/» подразумевается то, что соответствующий элемент или группа отказали.

Подзадача 2.6. Надежность всех элементов задается одинаковой вероятностью отказа, равной 0,01, и все элементы образуют группу ООВ. В качестве модели ООВ принимается модель альфа-фактора [1–3] при значениях параметров: $\alpha_1 = 0,979315$, $\alpha_2 = 0,0109$, $\alpha_3 = 0,00719$, $\alpha_4 = 0,002595$. Рассчитывается вероятность отказа системы. КПУФ и МСО для подзадачи приведены в таблицах № 2.6–2.6.1 к настоящему приложению.

Таблица № 2.6

Кратчайший путь успешного функционирования

№	Кратчайший путь успешного функционирования
1	Элемент 1, Группа 1_2_1, Группа 1_2_2, Группа 1_2_3, Группа 1_3_1, Группа 1_3_2, Группа 1_3_3, Группа 1_4_1
2	Элемент 2, Группа 1_2_1, Группа 1_2_4, Группа 1_2_5, Группа 1_3_1, Группа 1_3_2, Группа 1_3_4, Группа 1_4_1
3	Элемент 3, Группа 1_2_2, Группа 1_2_4, Группа 1_2_6, Группа 1_3_1, Группа 1_3_3, Группа 1_3_4, Группа 1_4_1
4	Элемент 4, Группа 1_2_3, Группа 1_2_5, Группа 1_2_6, Группа 1_3_2, Группа 1_3_3, Группа 1_3_4, Группа 1_4_1

Таблица № 2.6.1

Минимальные сечения отказов

№	Событие 1	Событие 2	Событие 3	Событие 4
1	/Группа 1_4_1			
2	/Группа 1_3_1	/Элемент 4		
3	/Группа 1_3_2	/Элемент 3		

№	Событие 1	Событие 2	Событие 3	Событие 4
4	/Группа 1_3_3	/Элемент 2		
5	/Группа 1_3_4	/Элемент 1		
6	/Элемент 4	/Элемент 3	/Элемент 2	/Элемент 1
7	/Группа 1_2_3	/Элемент 3	/Элемент 2	
8	/Группа 1_2_2	/Элемент 4	/Элемент 2	
9	/Группа 1_2_4	/Элемент 4	/Элемент 1	
10	/Группа 1_2_6	/Элемент 2	/Элемент 1	
11	/Группа 1_2_1	/Элемент 4	/Элемент 3	
12	/Группа 1_2_5	/Элемент 3	/Элемент 1	
13	/Группа 1_2_5	/Группа 1_2_2		
14	/Группа 1_2_6	/Группа 1_2_1		
15	/Группа 1_2_4	/Группа 1_2_3		
16	/Группа 1_3_2	/Группа 1_2_6		
17	/Группа 1_3_3	/Группа 1_2_4		
18	/Группа 1_3_4	/Группа 1_2_1		
19	/Группа 1_3_2	/Группа 1_2_2		
20	/Группа 1_3_2	/Группа 1_2_4		
21	/Группа 1_3_4	/Группа 1_2_2		
22	/Группа 1_3_3	/Группа 1_2_5		
23	/Группа 1_3_4	/Группа 1_2_3		
24	/Группа 1_3_3	/Группа 1_2_1		
25	/Группа 1_3_1	/Группа 1_2_6		
26	/Группа 1_3_1	/Группа 1_2_5		
27	/Группа 1_3_1	/Группа 1_2_3		
28	/Группа 1_3_4	/Группа 1_3_3		
29	/Группа 1_3_4	/Группа 1_3_1		
30	/Группа 1_3_4	/Группа 1_3_2		
31	/Группа 1_3_3	/Группа 1_3_2		
32	/Группа 1_3_3	/Группа 1_3_1		
33	/Группа 1_3_2	/Группа 1_3_1		
34	/Группа 1_2_6	/Группа 1_2_5	/Элемент 1	
35	/Группа 1_2_6	/Группа 1_2_2	/Элемент 2	
36	/Группа 1_2_5	/Группа 1_2_3	/Элемент 3	
37	/Группа 1_2_6	/Группа 1_2_3	/Элемент 2	
38	/Группа 1_2_4	/Группа 1_2_1	/Элемент 4	
39	/Группа 1_2_2	/Группа 1_2_1	/Элемент 4	
40	/Группа 1_2_5	/Группа 1_2_1	/Элемент 3	
41	/Группа 1_2_3	/Группа 1_2_1	/Элемент 3	
42	/Группа 1_2_3	/Группа 1_2_2	/Элемент 2	
43	/Группа 1_2_4	/Группа 1_2_2	/Элемент 4	
44	/Группа 1_2_6	/Группа 1_2_4	/Элемент 1	
45	/Группа 1_2_5	/Группа 1_2_4	/Элемент 1	
46	/Группа 1_2_5	/Группа 1_2_4	/Группа 1_2_1	
47	/Группа 1_2_6	/Группа 1_2_4	/Группа 1_2_2	
48	/Группа 1_2_3	/Группа 1_2_2	/Группа 1_2_1	
49	/Группа 1_2_6	/Группа 1_2_5	/Группа 1_2_3	

Примечание: под знаком «/» подразумевается то, что соответствующий элемент или группа отказали.

Подзадача 2.7. Надежность всех элементов задается одинаковой вероятностью отказа, равной 0,01, и все элементы образуют группу ООВ. В качестве модели ООВ принимается биномиальная модель [1] при значениях параметров: $q = 0,333$; $k_1 = 0,405$; $k_2 = 0,005$. Рассчитывается вероятность отказа системы.

КПУФ для подзадач 2.1–2.3 будет четыре – по одному КПУФ на каждый элемент. МСО для тех же подзадач будет одно, состоящее из отказов сразу всех элементов. КПУФ и МСО для подзадачи приведены в таблицах № 2.7–2.7.1 к настоящему приложению.

Таблица № 2.7

Кратчайший путь успешного функционирования для подзадачи 2.7

№	Кратчайший путь успешного функционирования
1	Элемент 1, Группа 1_4_1, Группа 1_4_2
2	Элемент 2, Группа 1_4_1, Группа 1_4_2
3	Элемент 3, Группа 1_4_1, Группа 1_4_2
4	Элемент 4, Группа 1_4_1, Группа 1_4_2
5	Элемент 1, Группа 1_1_1, Группа 1_4_2
6	Элемент 2, Группа 1_1_2, Группа 1_4_2
7	Элемент 3, Группа 1_1_3, Группа 1_4_2
8	Элемент 4, Группа 1_1_4, Группа 1_4_2

Таблица № 2.7.1

Минимальные сечения отказов для подзадачи 2.7

№	Событие 1	Событие 2	Событие 3	Событие 4	Событие 5
1	/Группа 1_4_2				
2	/Группа 1_4_1	/Группа 1_1_4	/Группа 1_1_3	/Группа 1_1_2	/Группа 1_1_1
3	/Группа 1_4_1	/Группа 1_1_4	/Группа 1_1_3	/Группа 1_1_1	/Элемент 2
4	/Группа 1_4_1	/Группа 1_1_3	/Группа 1_1_2	/Группа 1_1_1	/Элемент 4
5	/Группа 1_4_1	/Группа 1_1_4	/Группа 1_1_3	/Группа 1_1_2	/Элемент 1
6	/Группа 1_4_1	/Группа 1_1_4	/Группа 1_1_2	/Группа 1_1_1	/Элемент 3
7	/Группа 1_4_1	/Группа 1_1_3	/Группа 1_1_2	/Элемент 4	/Элемент 1
8	/Группа 1_4_1	/Группа 1_1_3	/Группа 1_1_1	/Элемент 4	/Элемент 2
9	/Группа 1_4_1	/Группа 1_1_2	/Группа 1_1_1	/Элемент 4	/Элемент 3
10	/Группа 1_4_1	/Группа 1_1_4	/Группа 1_1_3	/Элемент 2	/Элемент 1
11	/Группа 1_4_1	/Группа 1_1_4	/Группа 1_1_2	/Элемент 3	/Элемент 1
12	/Группа 1_4_1	/Группа 1_1_4	/Группа 1_1_1	/Элемент 3	/Элемент 2
13	/Элемент 4	/Элемент 3	/Элемент 2	/Элемент 1	
14	/Группа 1_4_1	/Группа 1_1_4	/Элемент 3	/Элемент 2	/Элемент 1
15	/Группа 1_4_1	/Группа 1_1_3	/Элемент 4	/Элемент 2	/Элемент 1
16	/Группа 1_4_1	/Группа 1_1_2	/Элемент 4	/Элемент 3	/Элемент 1
17	/Группа 1_4_1	/Группа 1_1_1	/Элемент 4	/Элемент 3	/Элемент 2

Примечание: под знаком «/» подразумевается то, что соответствующий элемент или группа отказали.

Задача 3 «Мажоритарная схема»

В этой задаче рекомендуется провести расчеты показателей надежности систем, построенных по мажоритарной схеме « K из N », то есть состоящих из N однотипных элементов, при этом вся система работоспособна при условии работоспособности не менее K элементов. Задача разбивается на ряд подзадач.

Подзадача 3.1. Рассчитать вероятность отказа мажоритарной системы «9 из 15» (отказ системы при отказе семи или более элементов), схема которой представлена на рис. 3.1 к настоящему приложению. Дерево отказов и СФЦ представлены на рис. 3.1.1 и 3.1.2 к настоящему приложению. При этом считаться все элементы одинаковыми, надежность элемента задается вероятностью отказа. Произвести расчет вероятности отказа системы при следующих значениях вероятности отказа элемента: 0,3; 0,1; 0,01; 0,001; $1 \cdot 10^{-4}$; $1 \cdot 10^{-5}$.

Подзадача 3.1 имеет 5 005 КПУФ, каждый из которых представляет сочетание любых девяти из пятнадцати элементов. Также подзадача имеет 6 435 МСО, каждое из которых состоит из отказов любых семи из пятнадцати элементов.

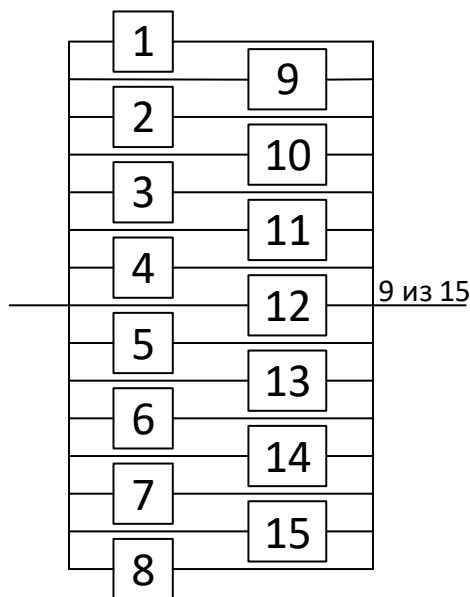


Рис. 3.1. Схема мажоритарной системы 9 из 15

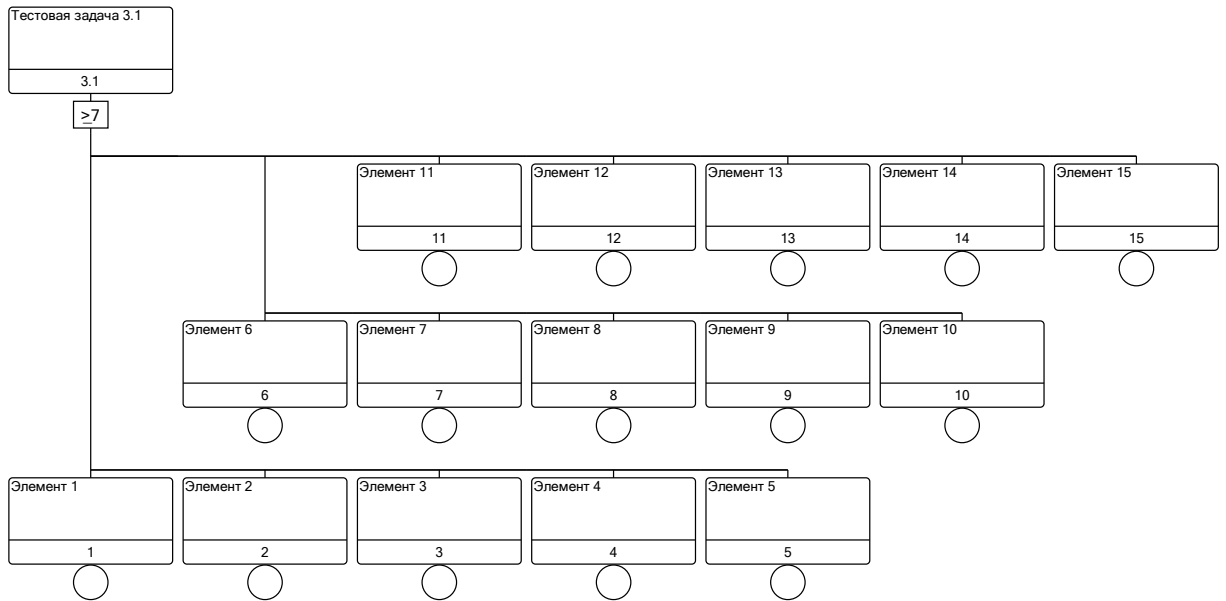


Рис. 3.1.1. Дерево отказов мажоритарной системы 9 из 15

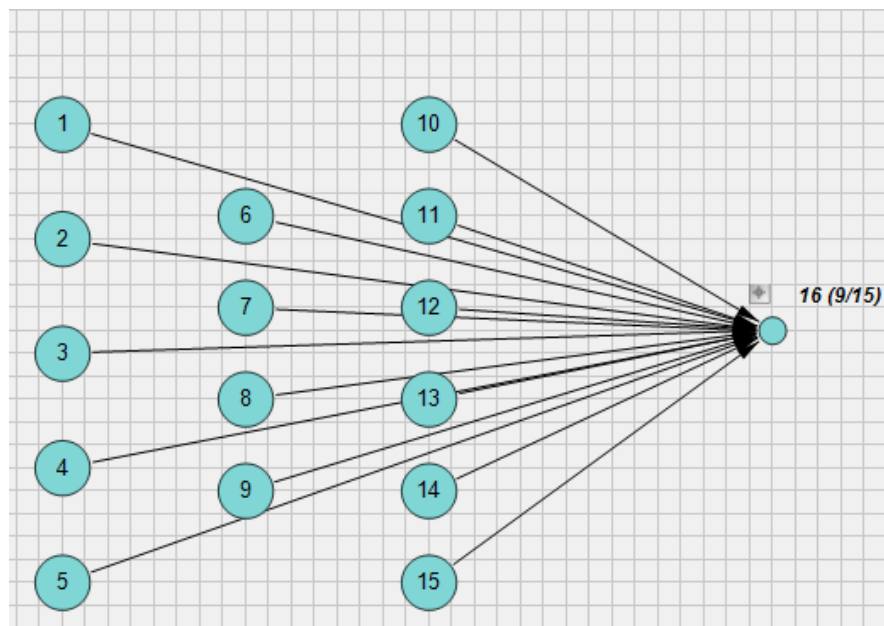


Рис. 3.1.2. Схема функциональной целостности мажоритарной системы 9 из 15

Подзадача 3.2. Рассчитать надежность невозстанавливаемого звена «два из четырех», в котором два элемента находятся в работе, два элемента реализуют нагруженное резервирование замещением. Схема звена приведена на рис. 3.2 к настоящему приложению. Дерево отказов и СФЦ представлены на рис. 3.2.1 и 3.2.2 к настоящему приложению. Рекомендуется определить вероятность отказа системы при следующих интенсивностях отказов элементов и интервалах работы: $\lambda = 10^{-4} \text{ ч}^{-1}$ и $t = 8\,760 \text{ ч}$; $\lambda = 10^{-4} \text{ ч}^{-1}$ и $t = 10\,000 \text{ ч}$;

$\lambda = 10^{-6}$ час⁻¹ и $t = 10\ 000$ ч. В результатах решения рекомендуется привести перечни МСО или КПУФ.

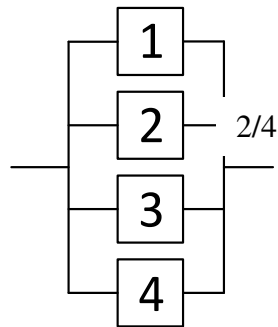


Рис. 3.2. Схема системы 2 из 4

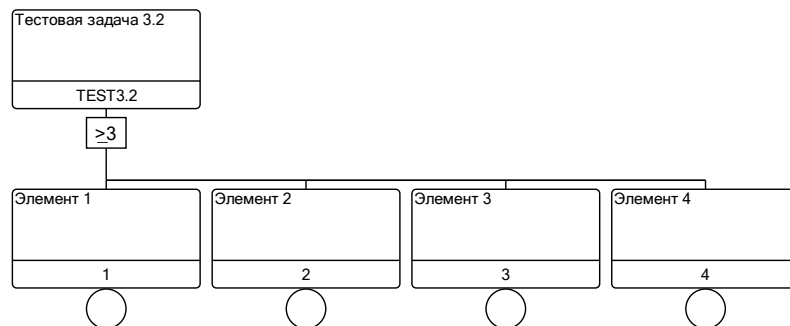


Рис. 3.2.1 Дерево отказов системы 2 из 4

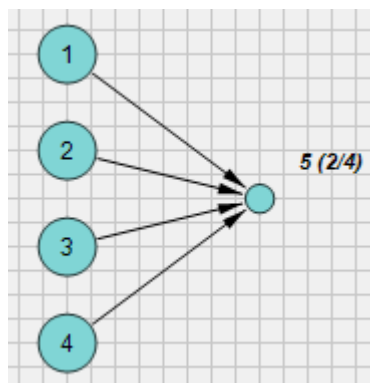


Рис. 3.2.2. Схема функциональной целостности системы 2 из 4

В таблице № 3.1 к настоящему приложению сведены параметры элементов модели для всех подзадач.

Параметры элементов модели

№	Вероятность отказа q_i	Интенсивность отказов λ , 1/ч	Период времени T , ч
3.1.1	0,3	-	-
3.1.2	0,1	-	-
3.1.3	0,01	-	-
3.1.4	0,001	-	-
3.1.5	0,0001	-	-
3.1.6	0,00001	-	-
3.2.1	-	10^{-4}	8 760
3.2.2	-	10^{-4}	10 000
3.2.3	-	10^{-6}	10 000

Подзадача 3.2 имеет шесть КПУФ, каждый из которых представляет сочетание любых двух из четырех элементов. Также подзадача имеет четыре МСО, каждое из которых состоит из отказов любых трех из четырех элементов.

Задача 4 «Мостиковая схема»

В этой задаче рекомендуется провести расчеты показателей надежности мостиковой схемы (рис. 4.1 к настоящему приложению) при различных показателях надежности элементов. Дерево отказов и СФЦ представлены на рис. 4.2 и 4.3 к настоящему приложению. Задача разбивается на ряд подзадач.

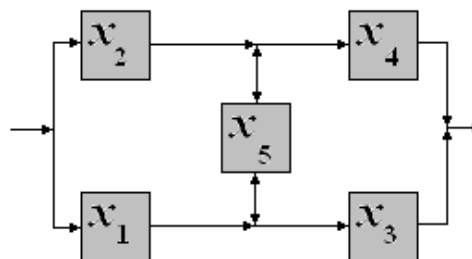


Рис. 4.1. Функциональная схема мостиковой системы

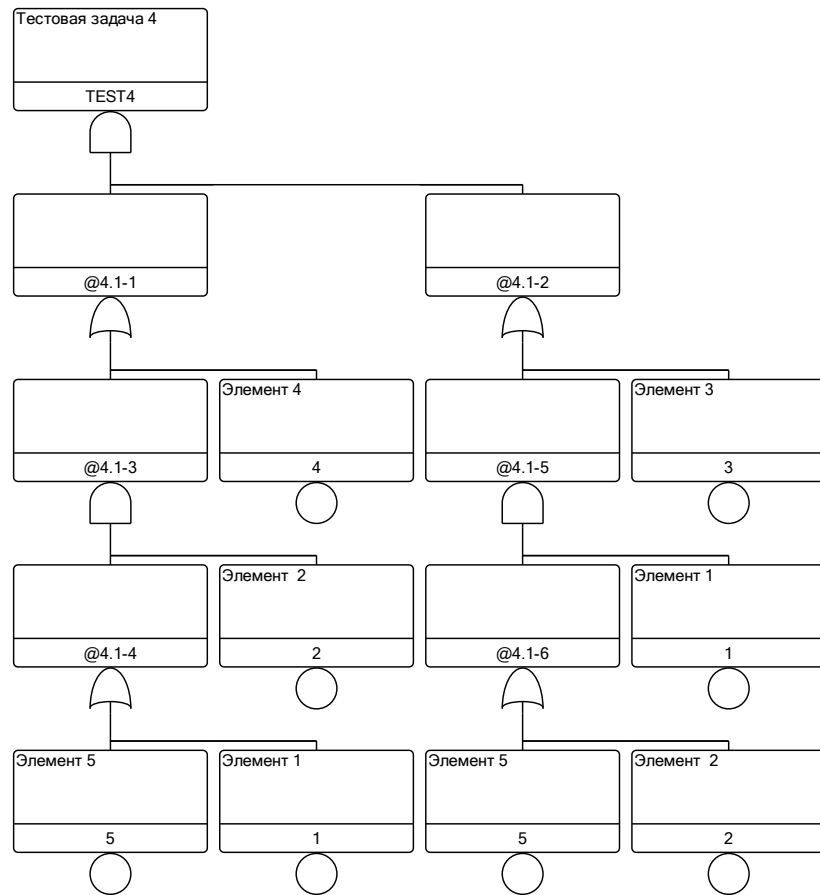


Рис. 4.2. Дерево отказов мостиковой системы

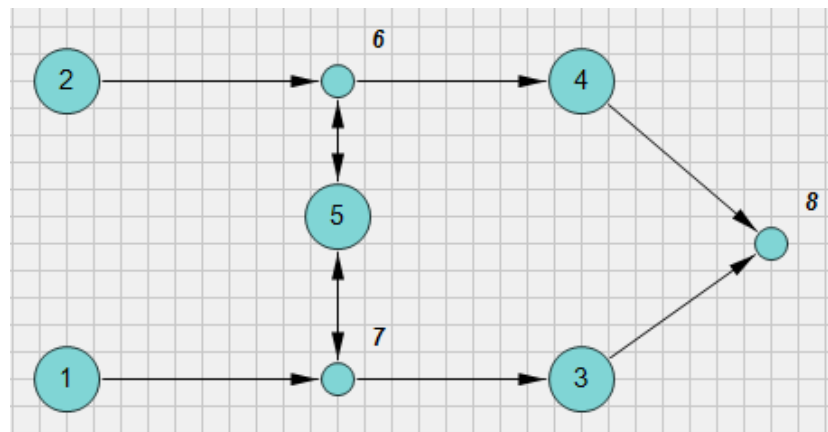


Рис. 4.3. СФЦ мостиковой системы

Подзадача 4.1. Определить вероятность отказа невосстанавливаемой мостиковой системы на момент времени 10 000 ч при следующих параметрах надежности элементов: средняя наработка до отказа элементов $T_{oi} = 12\,500$ ч ($i = 1, 2, 5$) и $T_{oi} = 15\,625$ ч ($i = 3, 4$). Нарботка до отказа имеет экспоненциальное распределение.

Подзадача 4.2. Определить на момент времени 10 000 ч коэффициент неготовности восстанавливаемой мостиковой системы при следующих параметрах надежности элементов: средняя наработка до отказа элементов $T_{oi} = 12\,500$ ч ($i = 1, 2, 5$) и $T_{oi} = 15\,625$ ч ($i = 3, 4$), среднее время восстановления $T_{ei} = 100$ ч (для $i = 1-5$). Нарботка до отказа и время восстановления имеют экспоненциальное распределение.

Подзадачи 4.3 и 4.4. Определить вероятность отказа невосстанавливаемой мостиковой системы в момент времени 10 000 ч. В задаче полагается, что наработка до отказа элементов задается распределением Вейбулла:

$$f(t) = \frac{\beta}{\eta} \left(\frac{t}{\eta}\right)^{\beta-1} e^{-\left(\frac{t}{\eta}\right)^\beta} \quad (4.3 - 4.4)$$

Предлагается два набора параметров распределения для задачи:

подзадача 4.3: $\beta = 3$, параметр; $\eta_i = 13\,998,073865$ ч (для $i = 1, 2, 5$) и $\eta_i = 17\,497,592331$ ч (для $i = 3, 4$);

подзадача 4.4: параметр $\beta = 3$, параметр $\eta_i = 10\,772,17345$ ч (для $i = 1, 2, 5$) и $\eta_i = 11\,603,972084$ ч (для $i = 3, 4$).

Подзадача 4.5. Определить вероятность отказа мостиковой системы с учетом и без учета ООВ при заданных вероятностях отказа. Принято, что в группу элементов, которые могут иметь ООВ входят 1-й и 2-й элементы. В качестве модели ООВ принята модель альфа-фактора [1-3] с коэффициентом $\alpha_2 = 5,00E-02$. В таблице № 4.5 к настоящему приложению представлены параметры для элементов.

Таблица № 4.5

Параметры элементов

Подзадача	Вероятность отказа i -го элемента	Учет отказа общего вида
4.5.1	$q_i = 0,5$ (для $i = 1 \div 5$)	Нет
4.5.2	$q_i = 0,5$ (для $i = 1 \div 5$)	Да, для элементов 1 и 2
4.5.3	$q_i = 0,452381$ (для $i = 1 \div 2$), $q_i = 0,5$ (для $i = 3 \div 5$),	Нет
4.5.4	$q_i = 0,452381$ (для $i = 1 \div 2$), $q_i = 0,5$ (для $i = 3 \div 5$),	Да, для элементов 1 и 2
4.5.5	$q_i = 1e-05$ ($i = 3 \div 5$), $q_i = 9,406E^{-6}$ ($i = 1 \div 2$)	Да, для элементов 1 и 2

Подзадача 4.6. Определить коэффициент неготовности мостиковой системы в момент времени $T = 10\,000$ ч при условии, что собственные параметры надежности элементов $\lambda_{1,2,5} = 8 \cdot 10^{-5}$, $\lambda_{3,4} = 6,4 \cdot 10^{-5}$, $T_{в1-5} = 100$ ч и $T_{в1-5} = 20$ ч. При проведении расчетов рекомендуется принять, что элементы 1 – 4 указанной системы подвергаются периодическим проверкам и восстановление производится только после окончания проверки. Также рекомендуется провести расчеты при условии, что элемент № 5 (перемычка) не восстанавливается. При проведении расчетов, рекомендуется принять, что периодичность проверки составляет 720 ч, первая проверка элементов 2, 4 производится через 360 ч работы, а элементов 1, 3 – через 720 ч. Нарботка до отказа и время восстановления имеют экспоненциальное распределение.

Параметры элементов модели всех подзадач сведены в таблице № 4.6 к настоящему приложению. КПУФ и МСО для данной задачи представлены в таблицах № 4.6.1–4.6.4 к настоящему приложению.

Параметры элементов модели

№	Средняя наработка до отказа, параметр η T_{oi} / η_i , ч	Вероятность отказа q_i	Параметр формы β	Среднее время восстановления T_{vi} , ч	Период времени T , ч	Учет отказа общего вида / Периодичность проверок
4.1	$T_{oi} = 12\,500$ ($i = 1, 2, 5$)	-	-	-	10 000	-
4.2	$T_{oi} = 15\,625$ ($i = 3, 4$)			100 ($i = 1-5$)		
4.3	$\eta_i = 13\,998$ ($i = 1, 2, 5$) $\eta_i = 17\,497$ ($i = 3, 4$)		3	-		
4.4	$\eta_i = 10\,772$ ($i = 1, 2, 5$) $\eta_i = 11\,603$ ($i = 3, 4$)					
4.5.1	-	0,5 (для $i = 1 \div 5$)	-	-	-	-
4.5.2		0,5 (для $i = 1 \div 5$)				ООВ для элементов 1 и 2 $\alpha_2 = 5,00E-02$
4.5.3		0,452381 ($i = 1 \div 2$), 0,5 ($i = 3 \div 5$),				-
4.5.4		0,452381 ($i = 1 \div 2$), 0,5 ($i = 3 \div 5$)				ООВ для элементов 1 и 2 $\alpha_2 = 5,00E-02$
4.5.5		1e-05 ($i = 3 \div 5$), 9,406E-6 ($i = 1 \div 2$)				ООВ для элементов 1 и 2 $\alpha_2 = 5,00E-02$
4.6.1	$T_{oi} = 12\,500$ ($i = 1, 2, 5$) $T_{oi} = 15\,625$ ($i = 3, 4$)	-	-	100 ($i = 1-5$)	10 000	Периодичность проверки составляет 720 ч, первая проверка элементов 2, 4 производится через 360 ч работы, а элементов 1, 3 – через 720 ч
4.6.2				20 ($i = 1-5$)		
4.6.3				100 ($i = 1-4$), элемент 5 не восстанавливается		
4.6.4				20 ($i = 1-4$), элемент 5 не восстанавливается		

Кратчайший путь успешного функционирования без учета отказа общего вида элементов 1 и 2

№	Кратчайший путь успешного функционирования
1	Элемент 1, Элемент 3,
2	Элемент 2, Элемент 4,
3	Элемент 2, Элемент 3, Элемент 5
4	Элемент 1, Элемент 4, Элемент 5

Таблица № 4.6.2

Минимальные сечения отказов без учета отказа общего вида элементов 1 и 2

№	Событие 1	Событие 2	Событие 3
1	/Элемент 2	/Элемент 1	
2	/Элемент 4	/Элемент 3	
3	/Элемент 5	/Элемент 3	/Элемент 2
4	/Элемент 5	/Элемент 4	/Элемент 1

Примечание: под знаком «/» подразумевается то, что соответствующий элемент отказал.

Таблица № 4.6.3

Кратчайший путь успешного функционирования с учетом отказа общего вида элементов 1 и 2

№	Кратчайший путь успешного функционирования
1	Элемент 1, Элемент 3, Группа 1_2_1
2	Элемент 2, Элемент 4, Группа 1_2_1
3	Элемент 2, Элемент 3, Элемент 5, Группа 1_2_1
4	Элемент 1, Элемент 4, Элемент 5, Группа 1_2_1

Таблица № 4.6.4

Минимальные сечения отказов с учетом отказа общего вида элементов 1 и 2

№	Событие 1	Событие 2	Событие 3
1	/Элемент 4	/Элемент 3	
2	/Элемент 2	/Элемент 1	
3	/Элемент 5	/Элемент 3	/Элемент 2
4	/Элемент 5	/Элемент 4	/Элемент 1
5	/Группа 1, 2, 1		

Примечание: под знаком «/» подразумевается то, что соответствующий элемент или группа элементов отказали.

Задача 5 «Модели с операторами отрицания»

В этой задаче рекомендуется провести расчеты показателей надежности для моделей, включающих логические операторы с отрицанием:

отрицание базисного события;
 оператор «отрицание И»;
 оператор «отрицание ИЛИ»;
 оператор «исключающее ИЛИ».

Для всех элементов в представленных ниже моделях предполагается, что вероятность отказа одинакова и равна 0,001.

Подзадача 5.1. В этой подзадаче рассчитывается вероятность верхнего события модели, содержащей отрицание базисного события. Модель подзадачи представлена в виде ДО и СФЦ на рис. 5.1 и 5.1.1 к настоящему приложению. КПУФ и МСО для данной подзадачи представлены в таблицах № 5.1 и 5.1.1 к настоящему приложению.

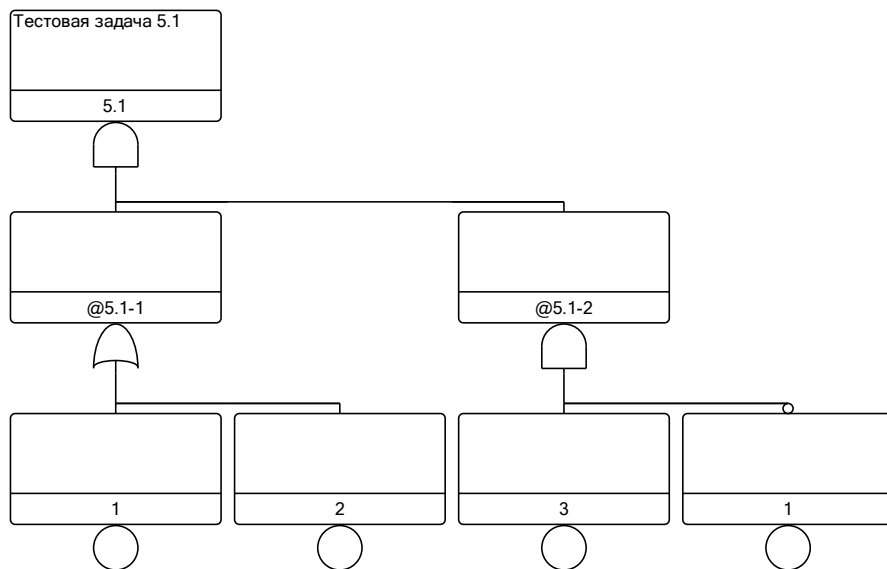


Рис. 5.1. Дерево отказов

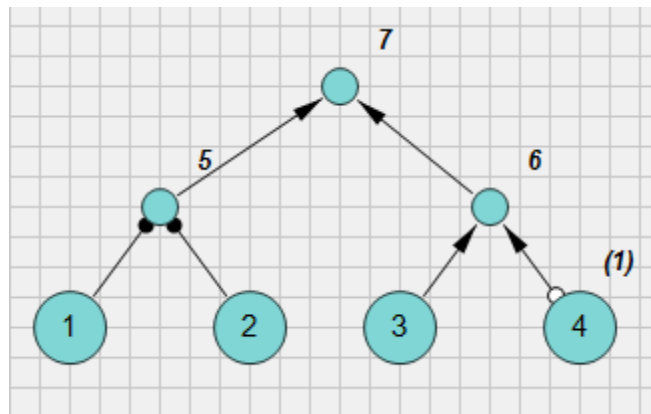


Рис. 5.1.1. Схема функциональной целостности

Кратчайший путь успешного функционирования

№	Описание кратчайшего пути успешного функционирования
1	Элемент 3
2	Элемент 1, Элемент 2
3	/ Элемент 1

Примечание: под знаком «/» подразумевается то, что соответствующий элемент отказал.

Таблица № 5.1.1

Минимальные сечения отказов

№	Событие 1	Событие 2	Событие 3
1	/Элемент 3	/Элемент 2	Элемент 1

Примечание: под знаком «/» подразумевается то, что соответствующий элемент отказал.

Подзадача 5.2. В этой подзадаче рассчитывается вероятность верхнего события модели, содержащей логический оператор «отрицание И». Модель подзадачи представлена в виде ДО и СФЦ на рис. 5.2 и 5.2.1 к настоящему приложению. КПУФ и МСО для данной подзадачи представлены в таблицах № 5.2 и 5.2.1 к настоящему приложению.

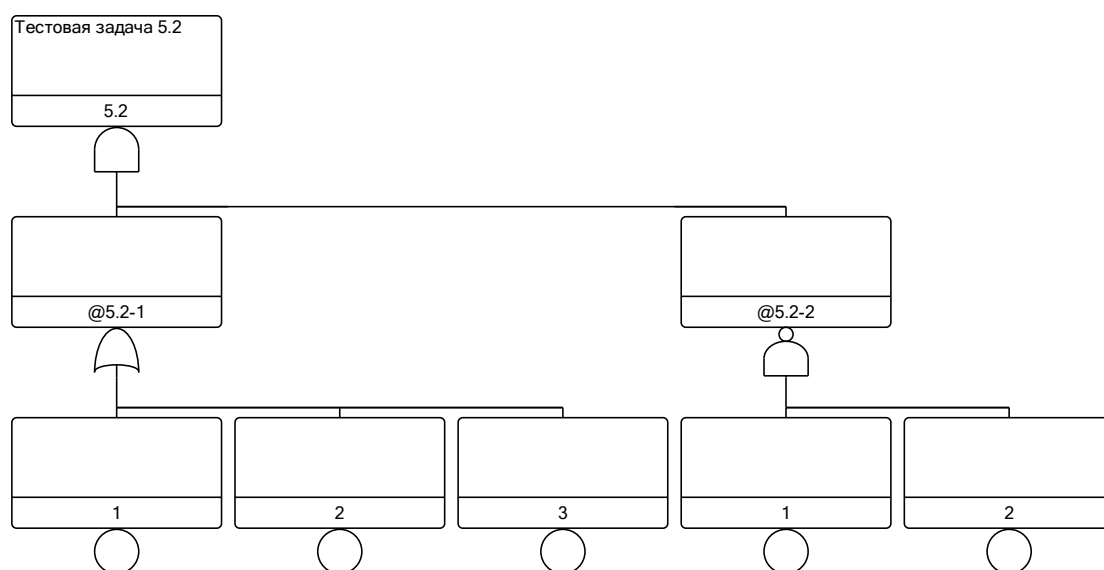


Рис. 5.2. Дерево отказов

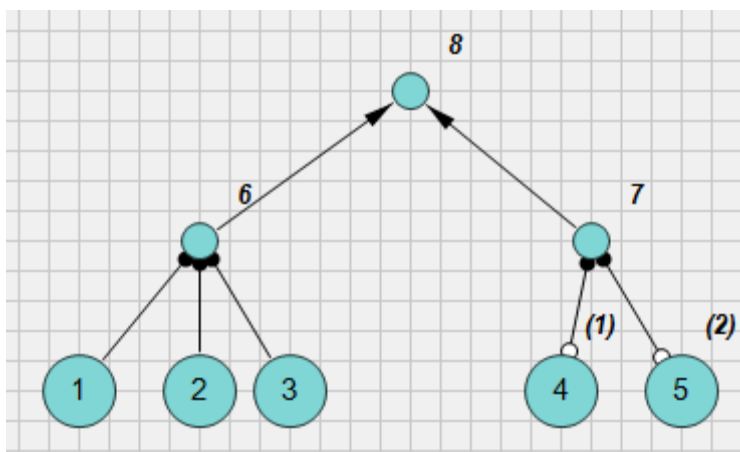


Рис. 5.2.1. Схема функциональной целостности

Таблица № 5.2

Кратчайший путь успешного функционирования

№	Описание кратчайшего пути успешного функционирования
1	Элемент 1, Элемент 2, Элемент 3
2	/Элемент 2, /Элемент 1

Примечание: под знаком «/» подразумевается то, что соответствующий элемент отказал.

Таблица № 5.2.1

Минимальные сечения отказов

№	Событие 1	Событие 2	Событие 3
1	/ Элемент 1	Элемент 2	
2	/ Элемент 2	Элемент 1	
3	/ Элемент 3	Элемент 1	
4	/ Элемент 3	Элемент 2	

Примечание: под знаком «/» подразумевается то, что соответствующий элемент отказал.

Подзадача 5.3. В этой подзадаче рассчитывается вероятность верхнего события модели, содержащей логический оператор «отрицание ИЛИ». Модель подзадачи представлена в виде ДО и СФЦ на рис. 5.3 и 5.3.1 к настоящему приложению. КПУФ и МСО для данной подзадачи представлены в таблицах № 5.3 и 5.3.1 к настоящему приложению.

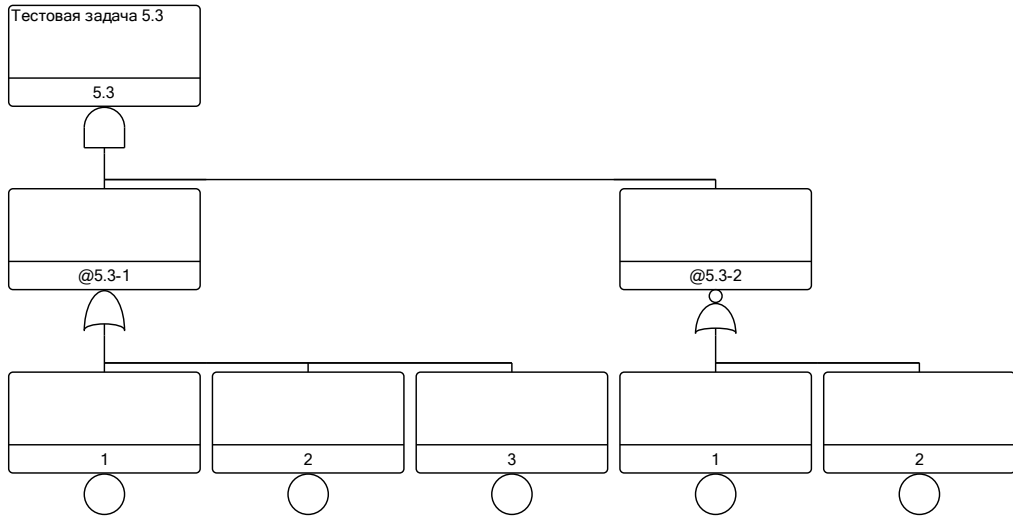


Рис. 5.3 Дерево отказов

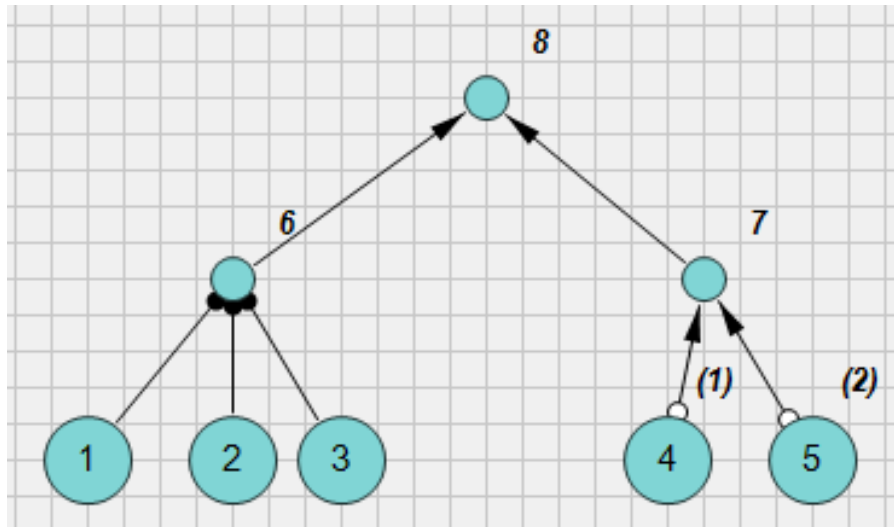


Рис. 5.3.1. Схема функциональной целостности

Таблица № 5.3

Кратчайший путь успешного функционирования

№	Описание кратчайшего пути успешного функционирования
1	Элемент 1, Элемент 2, Элемент 3
2	/Элемент 1
3	/Элемент 2

Примечание: под знаком «/» подразумевается то, что соответствующий элемент отказал.

Таблица № 5.3.1

Минимальные сечения отказов

№	Событие 1	Событие 2	Событие 3
1	/Элемент 3	Элемент 1	Элемент 2

Примечание: под знаком «/» подразумевается то, что соответствующий элемент отказал.

Подзадача 5.4. В этой подзадаче рассчитывается вероятность верхнего события модели, содержащей логический оператор «исключающее ИЛИ». Модель подзадачи представлена в виде ДО и СФЦ на рис. 5.4 и 5.4.1 к настоящему приложению. КПУФ и МСО для данной подзадачи представлены в таблицах № 5.4 и 5.4.1 к настоящему приложению.

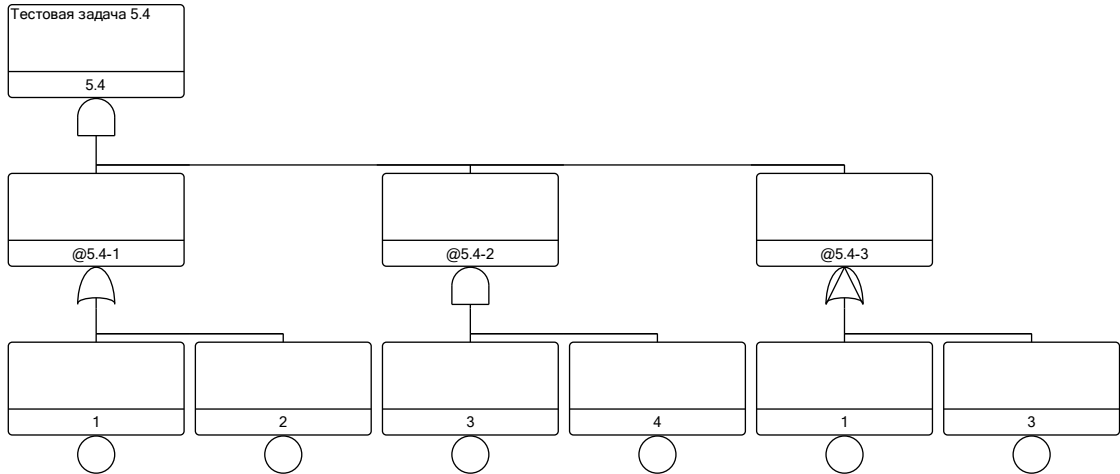


Рис. 5.4. Дерево отказов

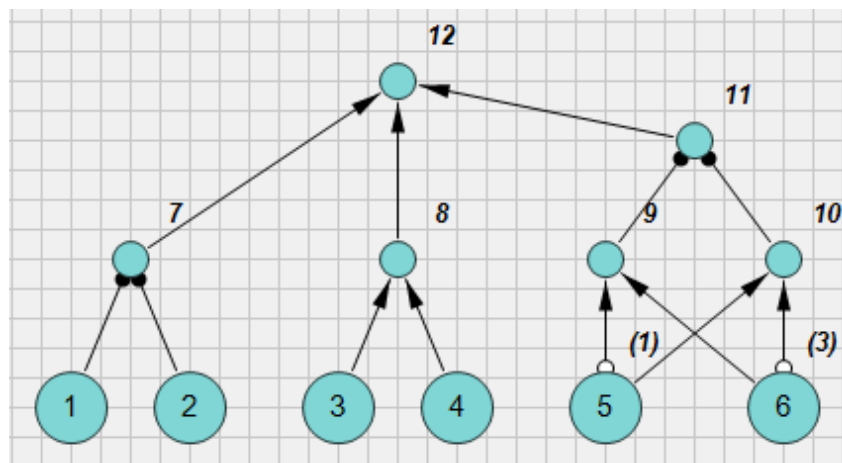


Рис. 5.4.1. Схема функциональной целостности

Таблица № 5.4

Кратчайший путь успешного функционирования

№	Кратчайший путь успешного функционирования
1	/Элемент 1
2	Элемент 2
3	Элемент 3
4	Элемент 4

Примечание: под знаком «/» подразумевается то, что соответствующий элемент отказал.

Минимальные сечения отказов

№	Событие 1	Событие 2	Событие 3	Событие 4
1	/Элемент 4	/Элемент 3	/Элемент 2	Элемент 1

Примечание: под знаком «/» подразумевается то, что соответствующий элемент отказал.

Задача 6 «Модели с логическими ключами»

В этой задаче рекомендуется провести расчеты показателей надежности для моделей, включающих логические ключи. Под логическим ключом здесь понимается событие, для которого достоверно известно, произошло оно или нет (значения единица и ноль). Для всех других элементов в представленных ниже моделях предполагается, что вероятность отказа одинакова и равна 0,001.

Подзадача 6.1. В этой подзадаче рассчитывается вероятность верхнего события модели, содержащей логический ключ KEY1 в значении единицы. Модель подзадачи представлена в виде ДО и СФЦ на рис. 6.1 и 6.1.1 к настоящему приложению. КПУФ и МСО для данной подзадачи представлены в таблицах № 6.1 и 6.1.1 к настоящему приложению.

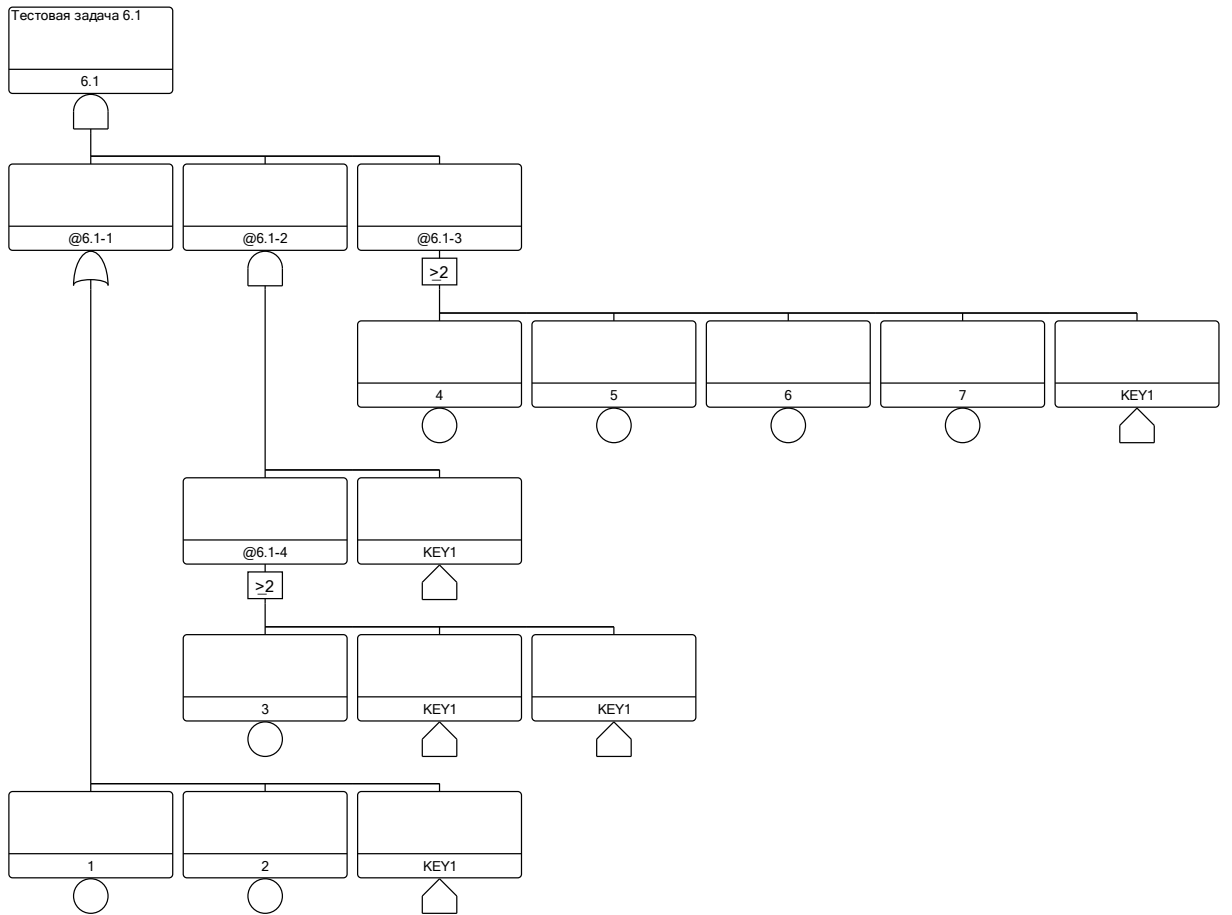


Рис. 6.1. Дерево отказов

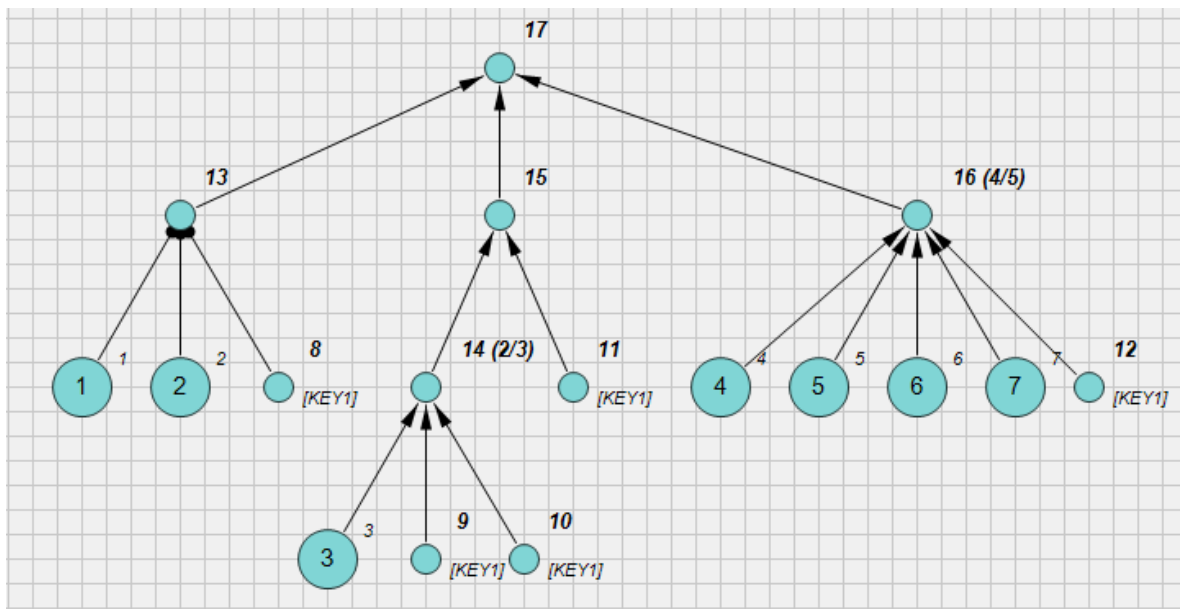


Рис. 6.1.1. Схема функциональной целостности

Кратчайший путь успешного функционирования

№	Описание кратчайшего пути успешного функционирования
1	Элемент 4, Элемент 5, Элемент 6, Элемент 7

Таблица № 6.1.1

Минимальные сечения отказов

№	Событие 1	Событие 2	Событие 3
1	/Элемент 4		
2	/Элемент 5		
3	/Элемент 6		
4	/Элемент 7		

Примечание: под знаком «/» подразумевается то, что соответствующий элемент отказал.

Подзадача 6.2. В этой подзадаче рассчитывается вероятность верхнего события модели, содержащей логический ключ КЕУ0 в значении нуля. Модель подзадачи представлена в виде ДО и СФЦ на рис. 6.2 и 6.2.1 к настоящему приложению. КПУФ и МСО для данной подзадачи представлены в таблицах № 6.2 и 6.2.1 к настоящему приложению.

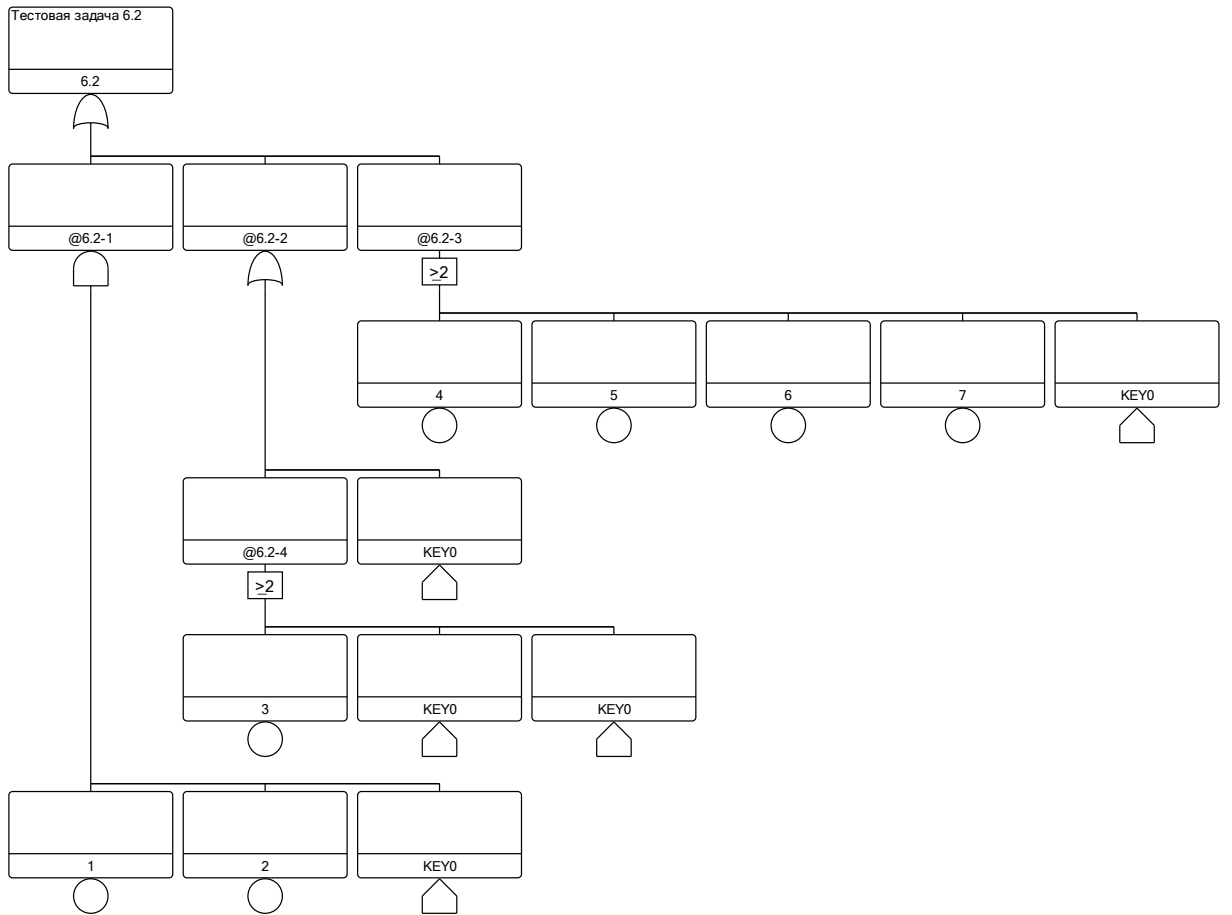


Рис. 6.2. Дерево отказов

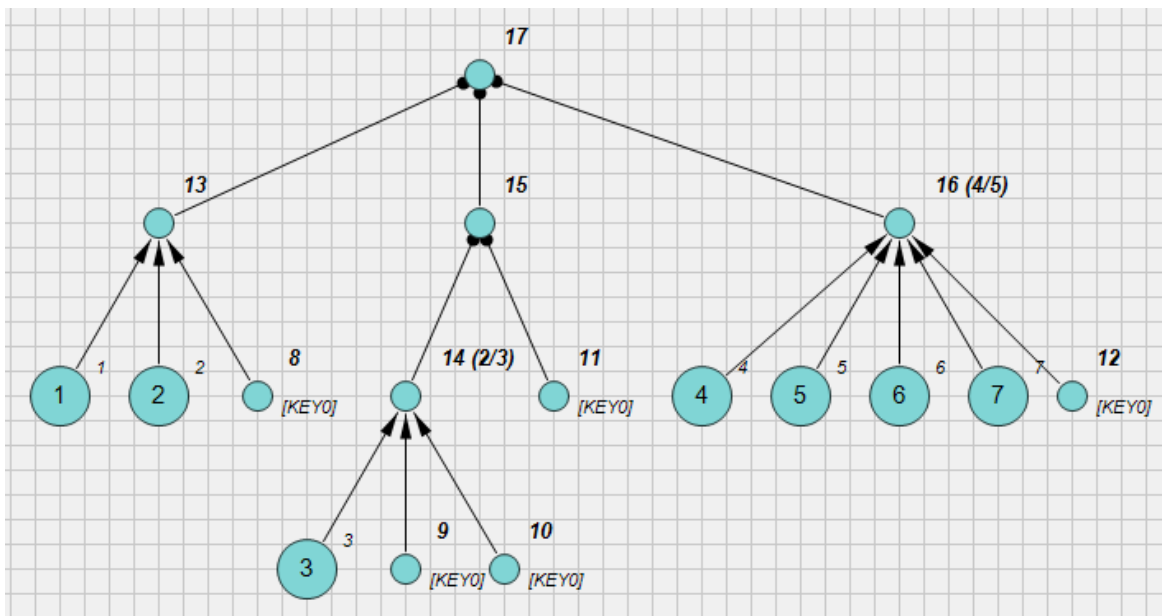


Рис. 6.2.1. Схема функциональной целостности

Кратчайший путь успешного функционирования

№	Описание кратчайшего пути успешного функционирования
1	4, 5, 6
2	4, 5, 7
3	4, 6, 7
4	5, 6, 7

Таблица № 6.2.1

Минимальные сечения отказов

№	Событие 1	Событие 2	Событие 3
1	/5	/4	
2	/6	/4	
3	/7	/4	
4	/6	/5	
5	/7	/5	
6	/7	/6	

Примечание: под знаком «/» подразумевается то, что соответствующий элемент отказал.

Задача 7 «Расчет вероятности возникновения аварии при перевозке опасных грузов на внутриплощадочных железнодорожных путях»

В этой задаче рекомендуется провести расчет вероятностных показателей безопасности возникновения аварии при перевозке опасных грузов на внутриплощадочных железнодорожных путях. Функциональная схема аварии приведена на рис. 7.1 к настоящему приложению. Дерево событий и СФЦ представлены на рис. 7.2 и 7.3 к настоящему приложению. При проведении расчетов рекомендуется принять, что исходными причинами аварии являются излом рельса и (или) возникновение предмета на рельсах. При этом, если произошли события излома рельса и безотказной работы системы индикации излома рельса, то зеленый разрешающий сигнал светофора изменяется на запрещающий красный сигнал. При проведении расчетов рекомендуется исходить из того, что, если машинист не допустит ошибки и увидит предмет на рельсах и (или) красный сигнал светофора, то он включит систему торможения поезда, тогда, при условии безотказной работы системы торможения, авария будет предотвращена.



Рис. 7.1. Схема участка внутриплощадочных железнодорожных путей

ИС	Излом рельса	Предмет на путях	Неисправность индикатора	Ошибка машиниста	Неисправность тормозной системы	No.	Freq.	Conseq.	Code
1	P1	P2	P3	P4	P5	1		OK	
						2		OK	P2
						3		CD	P2-P5
						4		CD	P2-P4
						5		OK	P1
						6		CD	P1-P5
						7		CD	P1-P4
						8		CD	P1-P3
						9		OK	P1-P2
						10		CD	P1-P2-P5
						11		CD	P1-P2-P4
						12		CD	P1-P2-P3

Рис. 7.2. Дерево событий

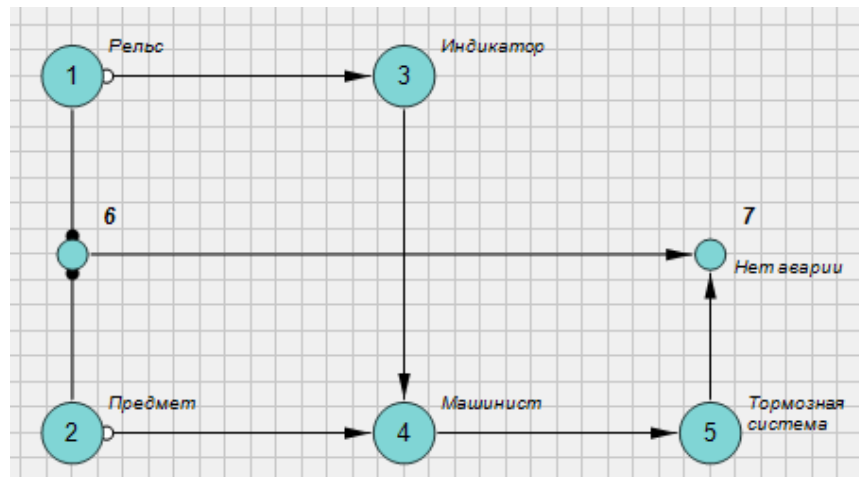


Рис. 7.3. Схема функциональной целостности

Рассчитывается вероятность возникновения аварии на участке железной дороги. Также определяется значимость и чувствительность для каждого отдельного элемента (излом рельса, предмет на рельсах, индикатор излома, машинист, тормозная система) в показатель безопасности рассматриваемого участка внутриплощадочных железнодорожных путей.

Параметры элементов модели представлены в таблице № 7.1 к настоящему приложению. В таблицах № 7.2 и 7.3, к настоящему приложению, представлены КПУФ и МСО для данной задачи.

Таблица № 7.1

Параметры событий

Параметр	Событие	Обозначение	Вероятность
P1	Излом рельса	Рельс	0,1
P2	Предмет на путях	Предмет	0,1
P3	Отказ индикатора излома рельса	Индикатор	0,1
P4	Машинист не увидел опасность и не включил тормозную систему	Машинист	0,001
P5	Отказ тормозной системы	Тормозная система	0,001

Таблица № 7.2

Кратчайший путь успешного функционирования

№	Кратчайший путь успешного функционирования
1	/Рельс /Предмет
2	/Рельс /Машинист /Тормозная система,
3	/Индикатор /Машинист /Тормозная система

Примечание: под знаком «/» подразумевается отрицание события.

Таблица № 7.3

Минимальные сечения отказов

№	Событие 1	Событие 2
1	Рельс	Индикатор
2	Рельс	Тормозная система
3	Предмет	Тормозная система
4	Рельс	Машинист
5	Предмет	Машинист

Задача 8 «Расчет вероятности возникновения аварии при проливании нефти и нефтепродуктов на площадке АЭС»

В этой задаче рекомендуется провести расчет вероятности различных последствий при воспламенении нефти и нефтепродуктов в результате их пролива на площадке АЭС, а также выполнить анализ значимости и чувствительности для элементов ЛВМ. Схема развития аварии представлена на рис. 8.1 к настоящему приложению. Дерево событий и СФЦ представлены на рис. 8.2 и 8.3 к настоящему приложению. При проведении расчетов

рекомендуется учитывать, что каждому разветвлению процесса возможных вариантов развития аварийной ситуации сопоставлены обозначения соответствующих бинарных событий, указаны их номера и собственные вероятности реализации, кроме этого, восемь возможных вариантов конечных состояний аварии системы сгруппированы в три подмножества, каждому из которых сопоставлена характеристика соответствующего уровня ущерба, выраженного в условных единицах.

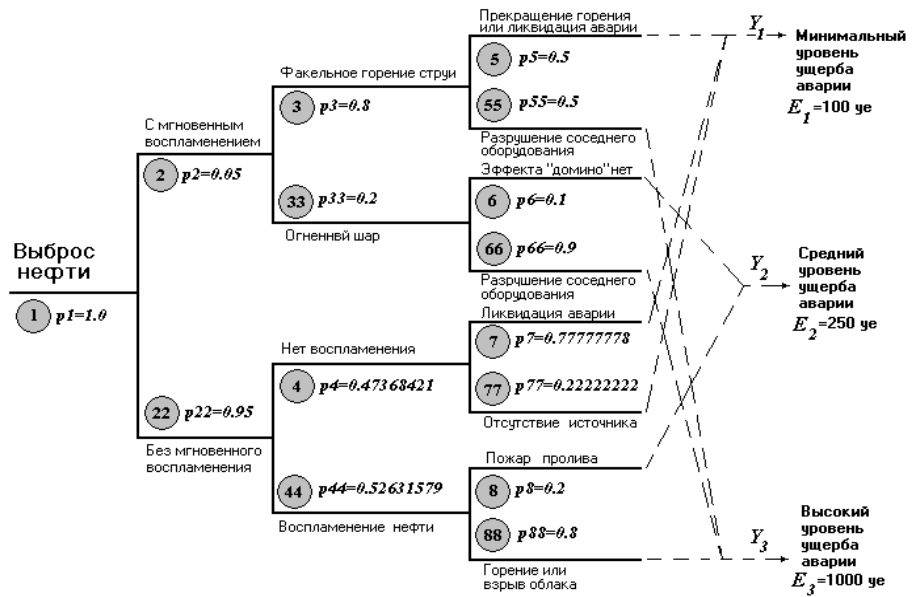


Рис. 8.1. Схема развития аварии на установке первичной переработки нефти

ИС - выброс нефти	Мгновенное воспламенение	Нет последующего воспламенения	Ликвидация аварии	Горение или взрыв облака	Факельное горение	Прекращение горения или ликвидация	Нет эффекта "домино"	No.	Freq.	Conseq.	Code
IE	MNN	OWN	LA	GWO	FG	PGLA	EDN				
								1	2,00E-02	MED	
								2	2,00E-02	BIG	PGLA
								3	1,00E-03	SML	FG
								4	9,00E-03	BIG	FG-EDN
								5	3,50E-01	MED	MNN
								6	1,00E-01	MED	MNN-LA
								7	1,00E-01	SML	MNN-OWN
								8	4,00E-01	BIG	MNN-OWN-GWO

Рис. 8.2. Дерево событий аварии

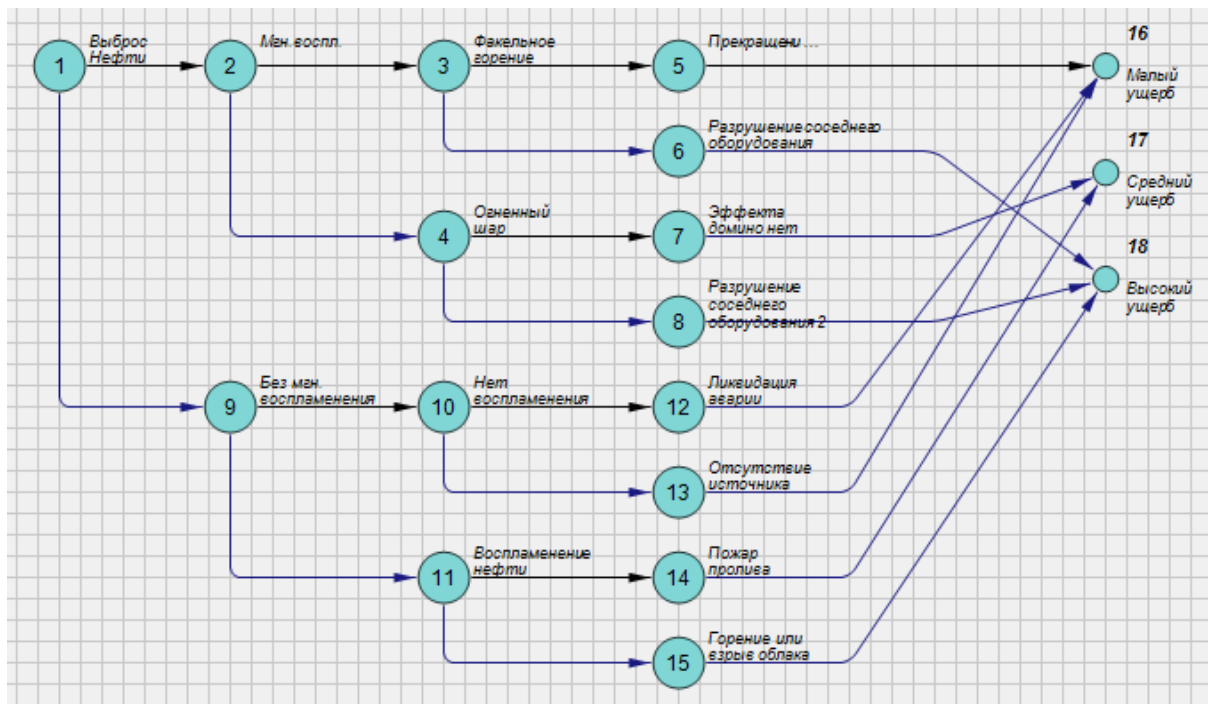


Рис. 8.3. Схема функциональной целостности аварии

Расчеты рекомендуется проводить исходя из того, что исходное событие (пролив нефтепродуктов) аварии происходит с вероятностью, равной единице, а тяжесть последствий аварии определяется возможными путями ее развития, такими как:

1) выброс нефтепродуктов – исключение их мгновенного воспламенения – исключение последующего возгорания – ликвидация аварии. Ущерб от аварии минимален;

2) выброс нефтепродуктов – исключение их мгновенного воспламенения – исключение последующего возгорания – наличие какого-то количества нефтепродуктов на площадке АЭС. В связи с отсутствием источника возгорания (открытый огонь, сварка и т. п.) пожар возникнуть не может. Через некоторое время нефтепродукты будут собраны. Ущерб от аварии минимален;

3) выброс нефтепродуктов – исключение их мгновенного воспламенения – возникновение последующего возгорания – горение разлитых нефтепродуктов (пожар пролива), сопровождающееся сравнительно слабым негативным воздействием (средний уровень ущерба).

4) выброс нефтепродуктов – исключение их мгновенного воспламенения – возникновение последующего возгорания – горение или взрыв

возникшего при разливе нефтепродуктов облака взрывоопасных компонентов, сопровождающиеся сравнительно более сильным негативным воздействием (высокий уровень ущерба);

5) выброс нефтепродуктов – мгновенное их воспламенение – факельное горение пролитых нефтепродуктов – прекращение горения (вследствие выгорания всего количества нефтепродуктов) или ликвидация аварии, сопровождающиеся минимальным негативным воздействием и ущербом;

6) выброс нефтепродуктов – мгновенное их воспламенение – факельное горение пролитой нефтепродуктов – разрушение соседнего оборудования вследствие невозможности ликвидации аварии, сопровождающиеся высоким уровнем ущерба;

7) выброс нефтепродуктов – мгновенное их воспламенение – возникновение не факела, а огненного шара из горящих нефтепродуктов – выгорание пролитых нефтепродуктов с воздействием на соседнее оборудование, сопровождающиеся средним уровнем ущерба;

8) выброс нефтепродуктов – мгновенное их воспламенение – возникновение не факела, а огненного шара из горящих нефтепродуктов – выгорание пролитых нефтепродуктов с воздействием на соседнее оборудование (эффект «домино»), сопровождающиеся высоким уровнем ущерба.

Рекомендуется рассчитать вероятность перехода указанной системы в каждое конечное состояние и величину риска (произведения вероятности перехода в конкретное конечное состояние установки на величину ущерба, характерного для данного состояния), при этом величину математического ожидания величины ущерба от возможной аварии рекомендуется определять по формуле как:

$$WR_C = 100 \cdot P_{\text{мин.ущерб}} + 250 \cdot P_{\text{ср.ущерб}} + 1\,000 \cdot P_{\text{макс.ущерб}} \quad (8.1)$$

Параметры событий модели представлены в таблице № 8.1 к настоящему приложению. В таблицах № 8.2–8.7 к настоящему приложению представлены МСО и КПУФ для разных степеней ущерба.

Параметры событий

№	Событие	Обозначение	Вероятность
1	Выброс нефти	Выброс Нефти	1
2	Мгновенное воспламенение	Мгн. воспламенение	0,05
3	Нет последующего воспламенения	Нет воспламенения	0,47368421
4	Ликвидация аварии	Ликвидация аварии	0,77777778
5	Горение или взрыв облака	Горение или взрыв облака	0,8
6	Факельное горение	Факельное горение	0,8
7	Прекращение горения или ликвидация	Прекращение горения	0,77777778
8	Нет эффекта «домино»	Эффекта «домино» нет	0,1

Таблица № 8.2

Минимальные сечения отказов для минимального ущерба

№	Минимальные сечения отказов
1	Выброс нефти, без мгн. воспламенения, нет воспламенения, ликвидация аварии
2	Выброс нефти, без мгн. воспламенения, нет воспламенения, отсутствие источника
3	Выброс нефти, мгн. воспл., факельное горение, прекращение горения

Таблица № 8.3

Кратчайший путь успешного функционирования для минимального ущерба

№	Событие 1	Событие 2	Событие 3
1	/Нет воспламенения	/Мгн. воспл.	
2	/Нет воспламенения	/Прекращение горения	
3	/Отсутствие источника	/Ликвидация аварии	/Мгн. воспл.
4	/Нет воспламенения	/Факельное горение	
5	/Отсутствие источника	/Ликвидация аварии	/Прекращение горения
6	/Без мгн. воспламенения	/Мгн. воспл.	
7	/Отсутствие источника	/Ликвидация аварии	/Факельное горение
8	/Без мгн. воспламенения	/Прекращение горения	
9	/Без мгн. воспламенения	/Факельное горение	
10	/Выброс нефти		

Примечание: под знаком «/» подразумевается отрицание события.

Минимальные сечения отказов для среднего ущерба

№	Минимальные сечения отказов
1	Выброс нефти, без мгн. воспламенения, воспламенение нефти, пожар пролива
2	Выброс нефти, мгн. воспл., огненный шар, эффекта «домино» нет

Кратчайший путь успешного функционирования для среднего ущерба

№	Событие 1	Событие 2	Событие 3
1	/Пожар пролива	/Мгн. воспл.	
2	/Пожар пролива	/Эффекта «домино» нет	
3	/Пожар пролива	/Огненный шар	
4	/Воспламенение нефти	/Мгн. воспл.	
5	/Воспламенение нефти	/Эффекта «домино» нет	
6	/Воспламенение нефти	/Огненный шар	
7	/Без мгн. воспламенения	/Мгн. воспл.	
8	/Без мгн. воспламенения	/Эффекта «домино» нет	
9	/Без мгн. воспламенения	/Огненный шар	
10	/Выброс Нефти		

Примечание: под знаком «/» подразумевается отрицание события.

Минимальные сечения отказов для высокого ущерба

№	Минимальные сечения отказов
1	Выброс нефти, без мгн. воспламенения, воспламенение нефти, горение или взрыв облака
2	Выброс нефти, мгн. воспл., факельное горение, разрушение соседнего оборудования
3	Выброс нефти, мгн. воспл., огненный шар, разрушение соседнего оборудования (2)

Кратчайший путь успешного функционирования для высокого ущерба

№	Событие 1	Событие 2	Событие 3
1	/Воспламенение нефти	/Мгн. воспл.	
2	/Горение или взрыв облака	/Мгн. воспл.	
3	/Воспламенение нефти	/Разрушение соседнего оборудования	/Огненный шар
4	/Горение или взрыв облака	/Разрушение соседнего оборудования	/Огненный шар
5	/Воспламенение нефти	/Огненный шар	/Факельное горение

№	Событие 1	Событие 2	Событие 3
6	/Без мгн. воспламенения	/Мгн. воспл.	
7	/Горение или взрыв облака	/Огненный шар	/Факельное горение
8	/Воспламенение нефти	/Разрушение соседнего оборудования (2)	/Разрушение соседнего оборудования
9	/Без мгн. воспламенения	/Разрушение соседнего оборудования	/Огненный шар
10	/Горение или взрыв облака	/Разрушение соседнего оборудования (2)	/Разрушения соседнего оборудования
11	/Воспламенение нефти	/Разрушение соседнего оборудования (2)	/Факельное горение
12	/Без мгн. воспламенения	/Огненный шар	/Факельное горение
13	/Горение или взрыв облака	/Разрушение соседнего оборудования (2)	/Факельное горение
14	/Без мгн. воспламенения	/Разрушение соседнего оборудования (2)	/Разрушение соседнего оборудования
15	/Без мгн. воспламенения	/Разрушение соседнего оборудования (2)	/Факельное горение
16	/Выброс нефти		

Примечание: под знаком «/» подразумевается отрицание события.

Задача 9 «Анализ неопределенности»

В этой задаче рекомендуется провести анализ неопределенности для системы из трех однотипных независимых элементов, соединенных параллельно или последовательно: рассчитывается среднее и медианное значения вероятности отказа системы, а также 5- и 95-процентили. Вероятность отказа элементов q определяется логнормальным распределением, заданным с помощью среднего значения (математического ожидания) $E(q)$ и фактора ошибки EF . Плотность логнормального распределения вероятности отказа определяется формулами:

$$f(q) = \frac{1}{\sigma q \sqrt{2\pi}} \exp\left(-\frac{(\ln q - \mu)^2}{2\sigma^2}\right); \quad (9.1)$$

$$\sigma = \frac{\ln EF}{1,6449}; \quad (9.2)$$

$$\mu = \ln E(q) - \frac{\sigma^2}{2}. \quad (9.3)$$

Параметры подзадач приведены в таблице № 9.1 к настоящему приложению. ДО и СФЦ систем изображены на рис. 9.1 – 9.4 к настоящему приложению.

Таблица № 9.1

Параметры элементов

Подзадача	Среднее значение вероятности отказа	Фактор ошибки вероятности отказа	Соединение элементов
9.1	0,0001	3	Последовательное
9.2	0,01		Параллельное

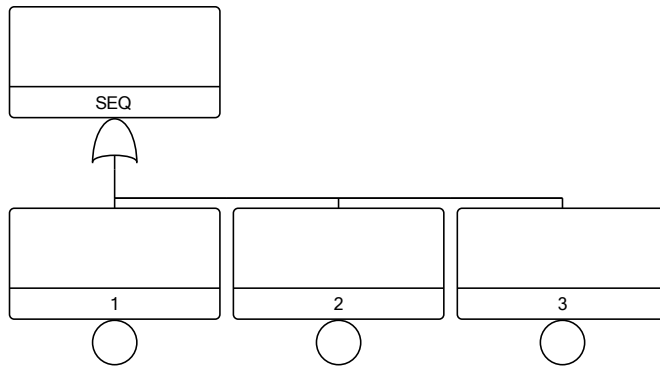


Рис. 9.1. Дерево отказов

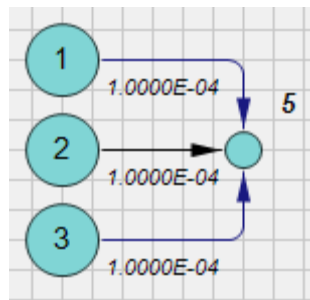


Рис. 9.2. Схема функциональной целостности

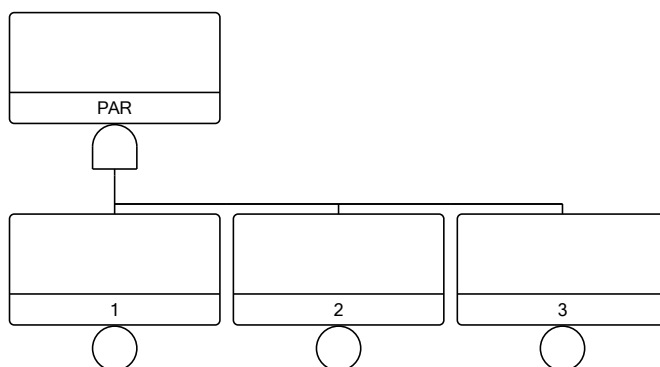


Рис. 9.3. Дерево отказов

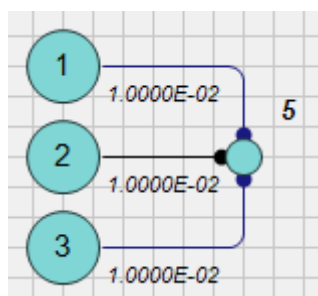


Рис. 9.4. Схема функциональной целостности

Задача 10 «Анализ надежности при ограничениях на восстановление»

В этой задаче рекомендуется провести расчеты показателей надежности восстанавливаемой системы, состоящих из N работающих однотипных элементов с постоянной интенсивностью отказов λ , восстановление отказавших элементов осуществляется заменой на запасные элементы из состава комплекта ЗИП с постоянной интенсивностью восстановления μ . Задача разбивается на ряд подзадач с различными условиями работоспособности системы и ограничениями в области восстановления.

Подзадача 10.1. Для мажоритарной системы « M из N » и Z запасных элементов в составе комплекта ЗИП на заданное время (рис. 10.1 к настоящему приложению) определить следующие показатели надежности:

вероятность безотказной работы системы за время T , $P(T)$;

коэффициент готовности системы в момент T , $K_T(T)$;

средний коэффициент готовности системы за время T , $K_{T, \text{ср.}}(T)$.

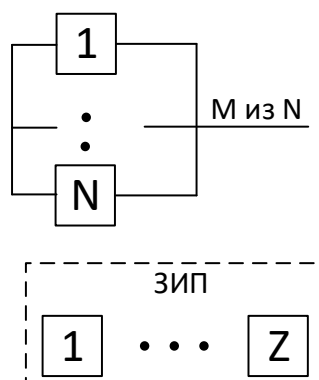


Рис. 10.1. Схема надежности для подзадачи 10.1

Значения показателей определить при значениях параметров, указанных в таблице № 10.1 к настоящему приложению.

Таблица № 10.1

Параметры модели для подзадачи 10.1

Подзадача	N	M	Z	$T, \text{ч}$	$\lambda, 1/\text{ч}$	$\mu, 1/\text{ч}$
10.1.1	3	2	1	20 000	$30,00 \cdot 10^{-6}$	0,02
10.1.2	3	2	2	20 000	$30,00 \cdot 10^{-6}$	0,02
10.1.3	3	1	1	20 000	$300,00 \cdot 10^{-6}$	0,01
10.1.4	3	1	2	20 000	$300,00 \cdot 10^{-6}$	0,01

Подзадача 10.1 имеет $\frac{N!}{M!(N-M)!}$ КПУФ, каждый из которых представляет сочетание любых M из N элементов. Также подзадача имеет $\frac{N!}{(M-1)!(N-M+1)!}$ МСО, каждое из которых состоит из отказов любых $N-M+1$ из N элементов.

Подзадача 10.2. Для системы, состоящей из N последовательно соединенных элементов и Z запасных элементов в составе комплекта ЗИП на заданное время (рис. 10.2 к настоящему приложению) определить следующие показатели надежности:

коэффициент готовности системы в момент T , $K_{\Gamma}(T)$;

средний коэффициент готовности системы за время T , $K_{\Gamma, \text{ср.}}(T)$.

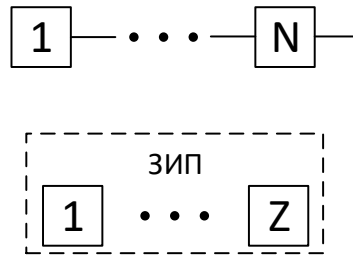


Рис. 10.2. Схема надежности для подзадачи 10.2

Значения показателей определить при значениях параметров, указанных в таблице № 10.2 к настоящему приложению.

Таблица № 10.2

Параметры модели для подзадачи 10.2

Подзадача	N	Z	T , ч	λ , 1/ч	μ , 1/ч
10.2.1	5	4	5 000	$50,00 \cdot 10^{-6}$	0,01
10.2.2	10	4	5 000	$50,00 \cdot 10^{-6}$	0,01
10.2.3	20	4	10 000	$100,00 \cdot 10^{-6}$	0,005
10.2.4	5	2	5 000	$50,00 \cdot 10^{-6}$	0,01
10.2.5	10	2	10 000	$150,00 \cdot 10^{-6}$	0,02

КПУФ для подзадачи 10.2 будет один, состоящий из всех N элементов системы. МСО будет N , каждый из которых будет состоять из отказа одного элемента.

Подзадача 10.3. Для резервированной системы, состоящей из двух параллельно соединенных элементов и одного запасного элемента в составе комплекта ЗИП (рис. 10.3 к настоящему приложению), определить вероятность безотказной работы системы за время T , $P(T)$, при условии, что либо отказ элемента обнаруживается мгновенно с вероятностью ρ , и происходит восстановление при наличии запасного элемента, либо отказ не будет обнаружен вообще.

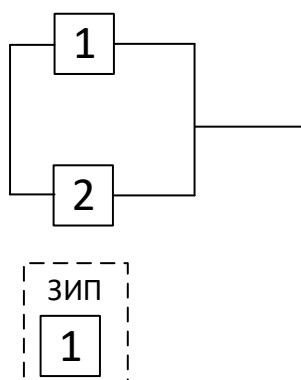


Рис. 10.3. Схема надежности для подзадачи 10.3

Значения показателей определить при значениях параметров, указанных в таблице № 10.3 к настоящему приложению.

Таблица № 10.3

Параметры модели для подзадачи 10.3

Подзадача	T , ч	λ , 1/ч	μ , 1/ч	ρ
10.3.1	5 000	$100,00 \cdot 10^{-6}$	0,01	0,95
10.3.2	5 000	$100,00 \cdot 10^{-6}$	0,01	0,5
10.3.3	10 000	$20,00 \cdot 10^{-6}$	0,1	0,8
10.3.4	10 000	$20,00 \cdot 10^{-6}$	0,1	0,3

КПУФ для подзадачи 10.3 будет два: Элемент 1 и Элемент 2. МСО будет одно, состоящие из отказов обоих элементов.

Подзадача 10.4. Для системы, состоящей из N последовательно соединенных элементов (рис. 10.4 к настоящему приложению), восстановление в которой организовано при помощи M ремонтных бригад (одна бригада в конкретный момент времени может восстанавливать только один отказ), определить значение стационарного коэффициента готовности K_G .



Рис. 10.4. Схема надежности для подзадачи 10.4

Значения показателей определить при значениях параметров, указанных в таблице № 10.4 к настоящему приложению.

Таблица № 10.4

Параметры модели для подзадачи 10.4

Подзадача	N	M	$\lambda, 1/\text{ч}$	$\mu, 1/\text{ч}$
10.4.1	5	1	$300,00 \cdot 10^{-6}$	0,001
10.4.2	5	2	$300,00 \cdot 10^{-6}$	0,001
10.4.3	8	1	$500,00 \cdot 10^{-6}$	0,005
10.4.4	8	2	$500,00 \cdot 10^{-6}$	0,005

КПУФ для подзадачи 10.4 будет один, состоящий из всех N элементов системы. МСО будет N , каждый из которых будет состоять из отказа одного элемента.

Задача 11 «Расчет надежности фрагмента ядерной энергетической установки»

В этой задаче рекомендуется провести расчеты надежности фрагмента ЯЭУ, функциональная схема которого приведена на рис. 11.1 к настоящему приложению. Дерево отказов и СФЦ представлены на рис. 11.2–11.7 к настоящему приложению. При проведении расчетов рекомендуется принять, что фрагмент ЯЭУ состоит из следующих основных элементов и подсистем:

СПВ – система поддержания вакуума в секциях главного конденсатора (обозначение 1 на рис. 11.1 к настоящему приложению);

СГК – две секции главного конденсатора левого и правого каналов (обозначение 2, 3 на рис. 11.1 к настоящему приложению);

КН – два конденсатных насосов левого и правого каналов (обозначение 5, 6 на рис. 11.1 к настоящему приложению);

П – перемычка между каналами (обозначение 4 на рис. 11.1 к настоящему приложению), обеспечивающая работу конденсатного насоса одного канала на питательный насос другого канала;

ПН – два питательных насосов левого и правого каналов (обозначение 9, 10 на рис. 11.1 к настоящему приложению);

БКП – два блока питательных клапанов левого и правого каналов (обозначение 11, 12 на рис. 11.1 к настоящему приложению);

ПГ – четыре парогенератора левого и правого каналов (обозначение 13, 14, 15, 16 на рис. 11.1 к настоящему приложению);

ТГ – один турбогенератор (обозначение 23 на рис. 11.1 к настоящему приложению).

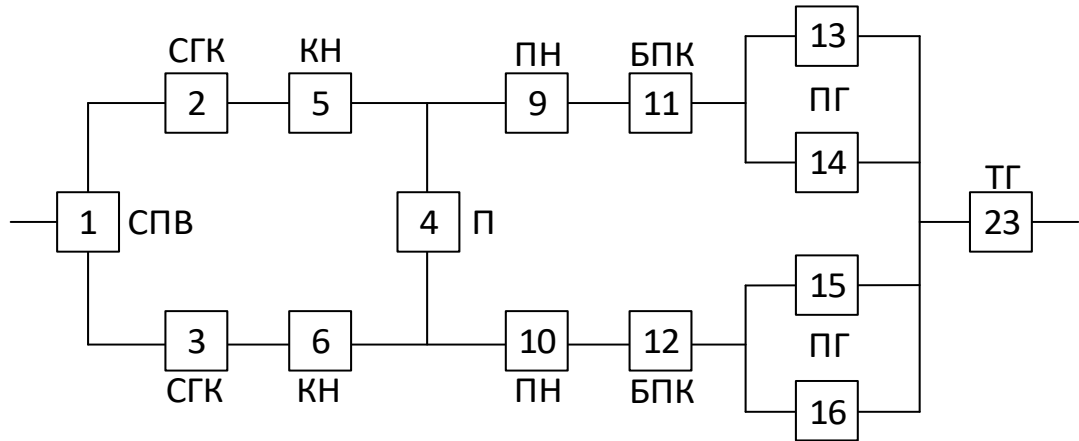


Рис. 11.1. Функциональная схема фрагмента ядерной энергетической установки

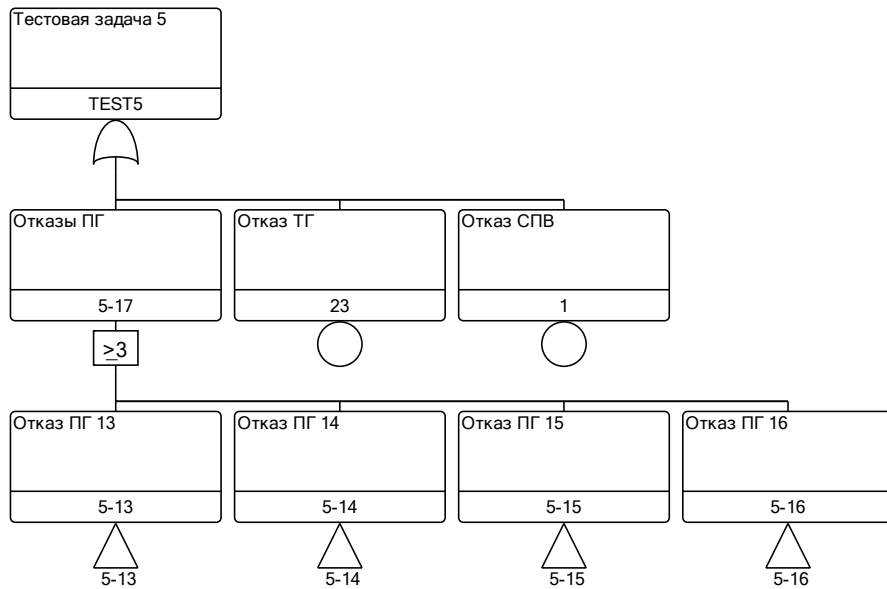


Рис. 11.2. Дерево отказов фрагмента ядерной энергетической установки

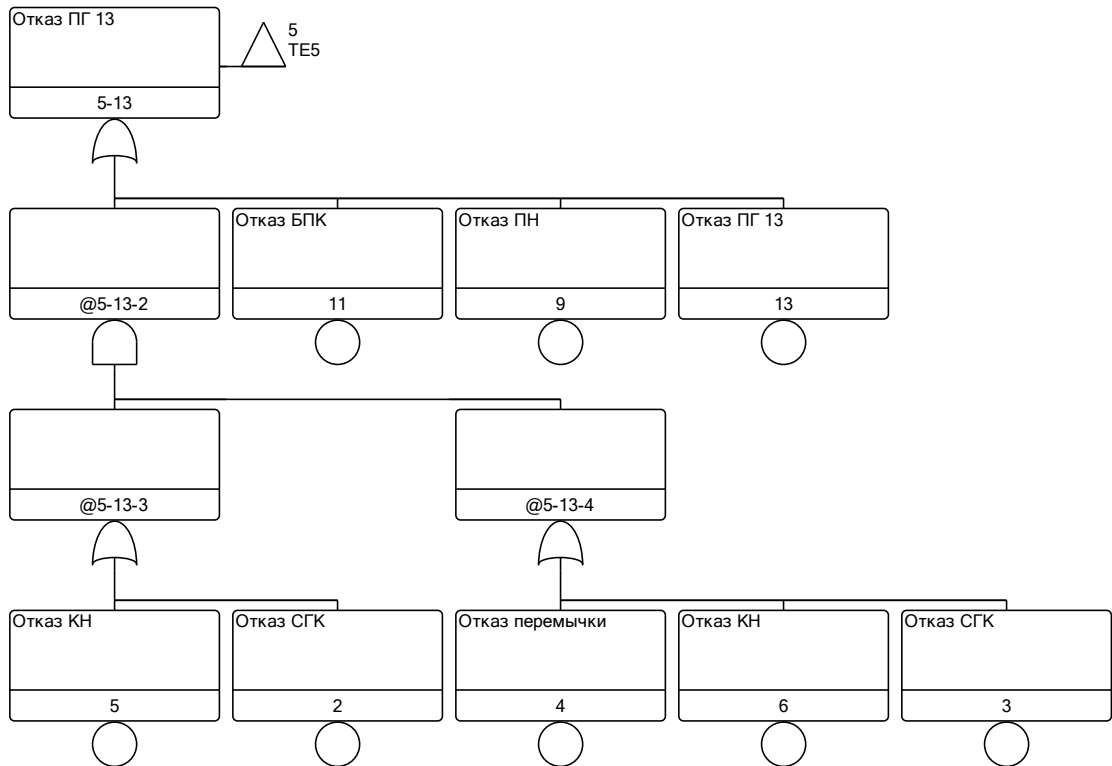


Рис. 11.3. Трансферное дерево отказов фрагмента ядерной энергетической установки

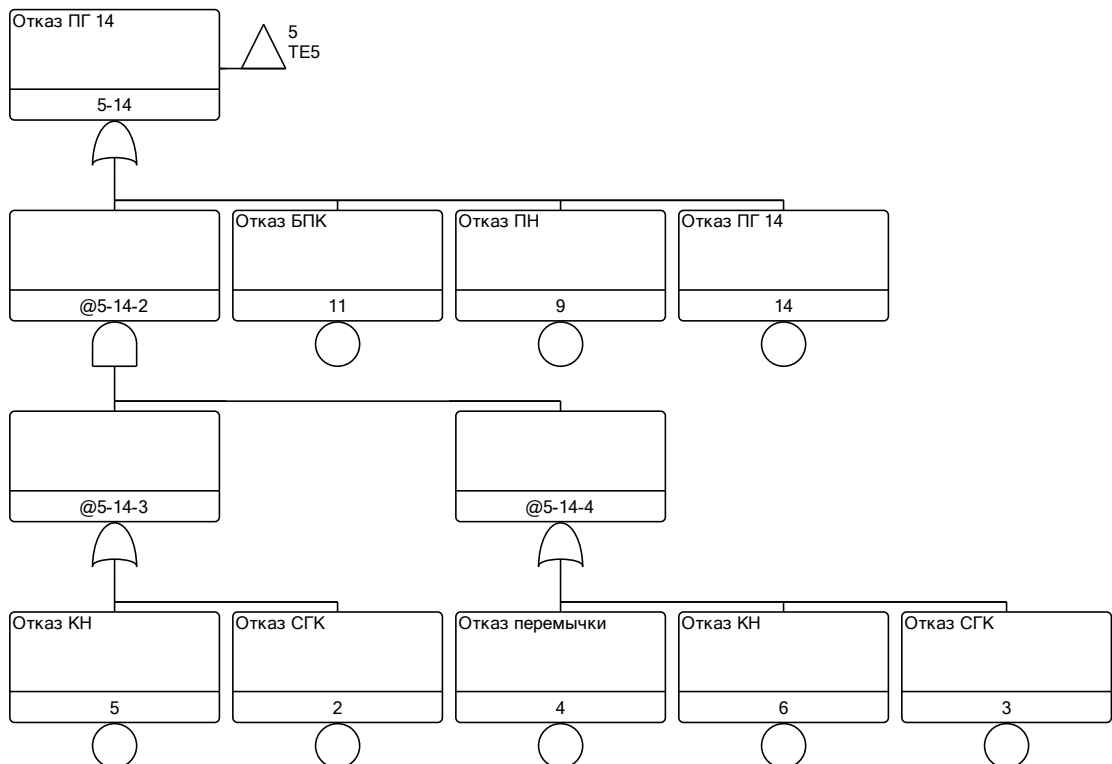


Рис. 11.4. Трансферное дерево отказов фрагмента ядерной энергетической установки

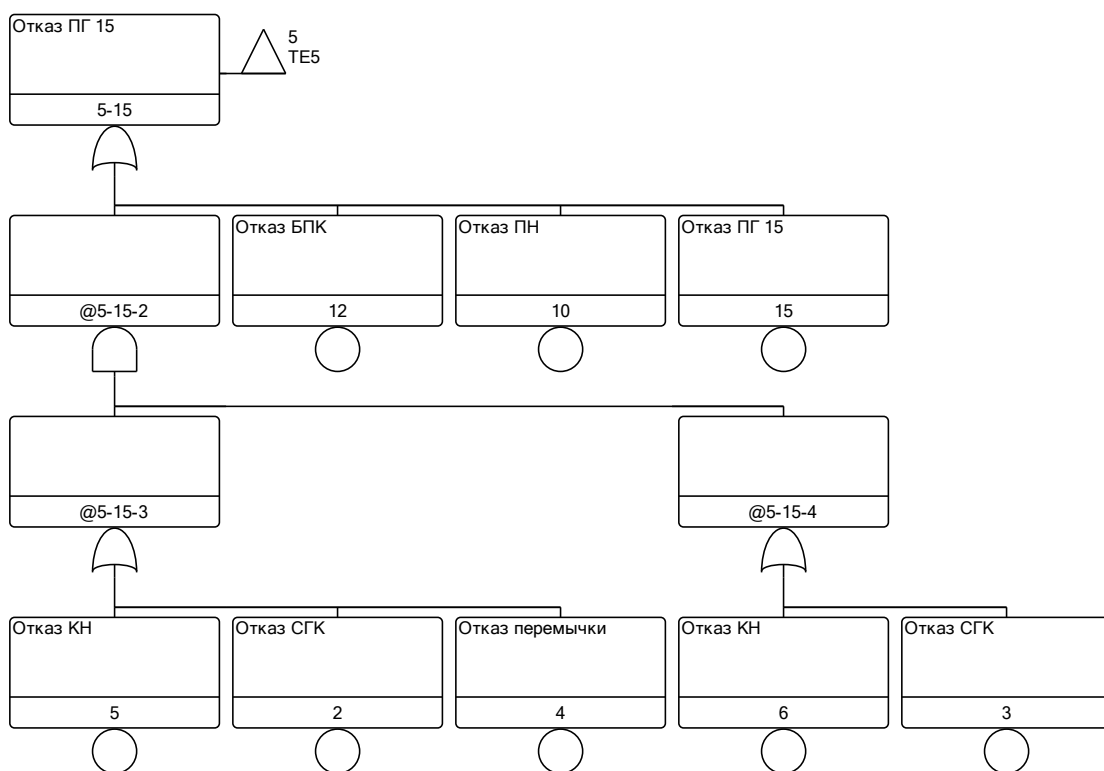


Рис. 11.5. Трансферное дерево отказов фрагмента ядерной энергетической установки

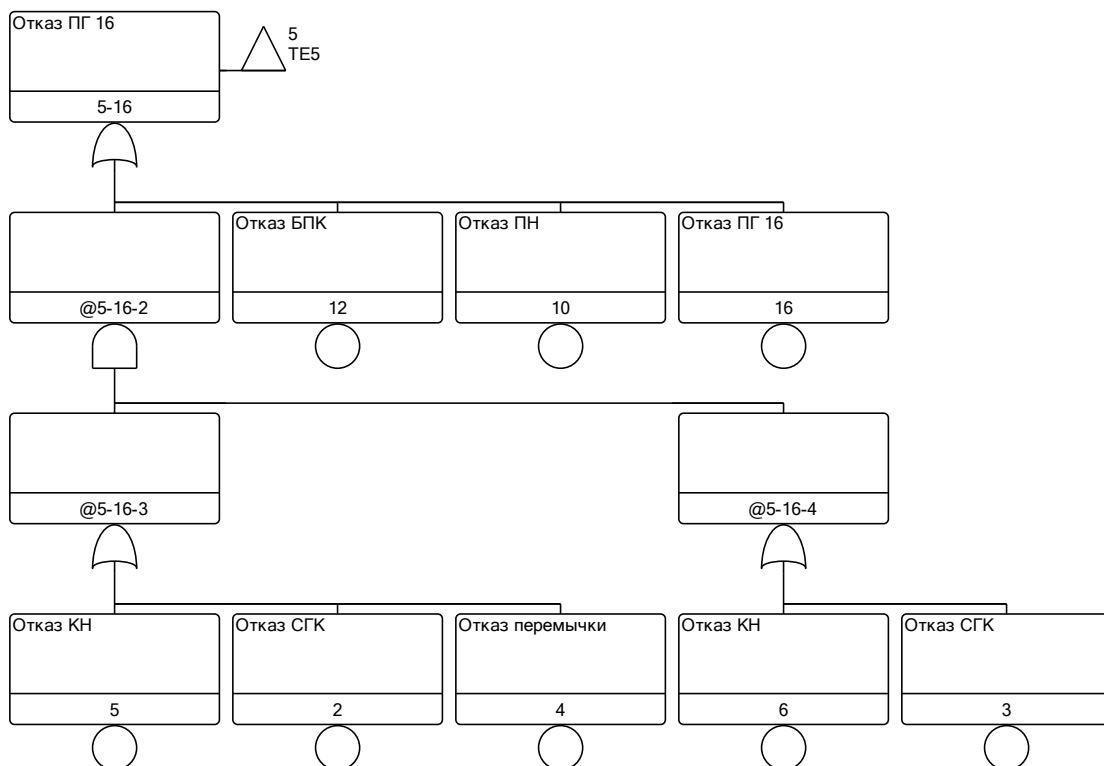


Рис. 11.6. Трансферное дерево отказов фрагмента ядерной энергетической установки

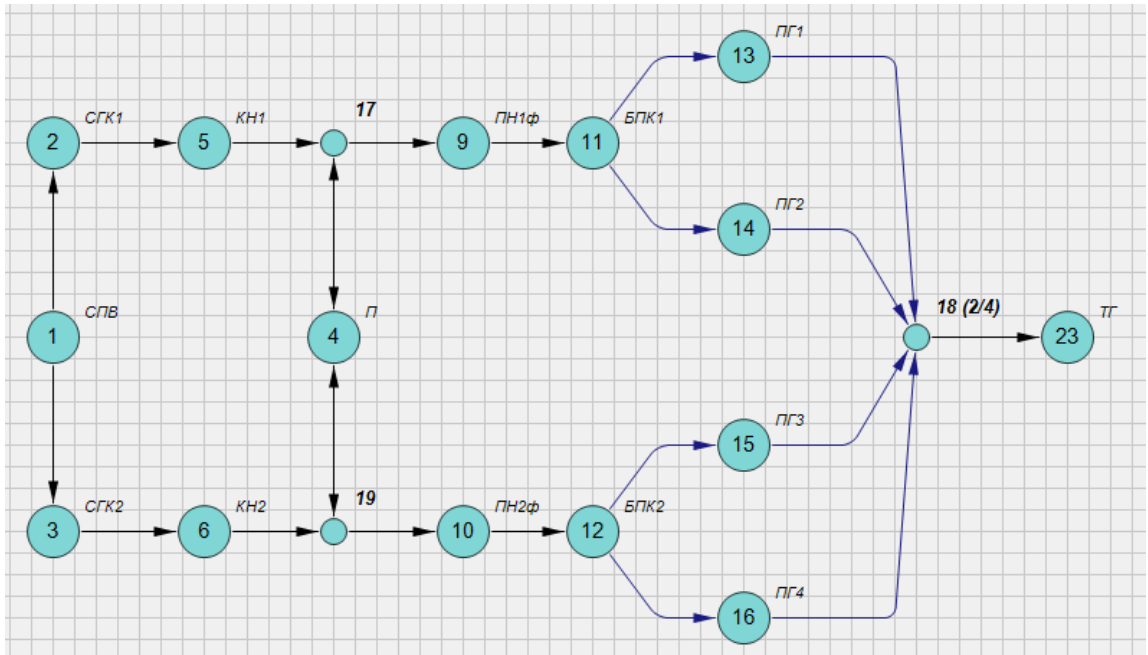


Рис. 11.7. Схема функциональной целостности фрагмента ядерной энергетической установки

Рекомендуется рассчитать параметры надежности указанной системы при условии, что для обеспечения нормального функционирования турбогенератора достаточным является нахождение в работе любых двух (из четырех) ПГ. Задача разбивается на ряд подзадач.

Подзадача 11.1. Рассчитывается вероятность отказа системы при следующих значениях вероятности отказа элементов ЯЭУ: $q_i = 0,3$ ($i = 1 \div 23$) и $q_i = 0,001$ ($i = 1 \div 23$).

Подзадача 11.2. Рассчитывается стационарный коэффициент неготовности системы и коэффициент неготовности системы для времени $T = 17\,520$ ч при условии, что наработки до отказа элементов равны: $T_i = 2\,628$ ч ($0,3$ г, $i = 2 \div 6, 9 \div 16$); $T_i = 8\,760$ ч (10 лет, $i = 1, 23$), а среднее время восстановления элементов $T_{вi} = 500$ ч ($i = 1 \div 23$).

Параметры элементов модели всех подзадач сведены в таблице № 11.1 к настоящему приложению. Результаты по подзадачам рекомендуется снабдить перечнем минимальных путей или кратчайших путей успешного функционирования и (или) перечнем минимальных сечений отказов. КПУФ и МСО для данной задачи представлены в таблицах № 11.2 и 11.3 к настоящему приложению.

Параметры элементов модели

№	Вероятность отказа	Период времени	Средняя наработка до отказа	Среднее время восстановления
7.1.1	0,3	-	-	-
7.1.2	0,001			
7.2	-	17 520 ч	2 628 ч для элементов 2–6, 9–16 8 760 ч для элементов 1,2	500 ч $i = 1 \div 23$

Кратчайший путь успешного функционирования

№	Кратчайший путь успешного функционирования
1	СПВ, СГК 1, КН 1, ПН 1ф, БПК 1, ПГ 1, ПГ 2, ТГ
2	СПВ, СГК 2, КН 2, ПН2ф, БПК 2, ПГ3, ПГ 4, ТГ
3	СПВ, СГК 2, П, КН 2, ПН 1 ф, БПК 1, ПГ 1, ПГ 2, ТГ
4	СПВ, СГК 1, П, КН 1, ПН 2 ф, БПК 2, ПГ 3, ПГ 4, ТГ
5	СПВ, СГК 1, П, КН 1, ПН 1 ф, ПН 2 ф, БПК 1, БПК 2, ПГ 1, ПГ 3, ТГ
6	СПВ, СГК 1, П, КН 1, ПН 1 ф, ПН 2 ф, БПК 1, БПК 2, ПГ 1, ПГ 4, ТГ
7	СПВ, СГК 2, П, КН 2, ПН 1 ф, ПН 2 ф, БПК 1, БПК 2, ПГ 1, ПГ 3, ТГ
8	СПВ, СГК 2, П, КН 2, ПН 1 ф, ПН 2 ф, БПК 1, БПК 2, ПГ 1, ПГ 4, ТГ
9	СПВ, СГК 1, П, КН 1, ПН 1 ф, ПН 2 ф, БПК 1, БПК 2, ПГ 2, ПГ 3, ТГ
10	СПВ, СГК 1, П, КН 1, ПН 1 ф, ПН 2 ф, БПК 1, БПК 2, ПГ 2, ПГ 4, ТГ
11	СПВ, СГК 2, П, КН 2, ПН 1 ф, ПН 2 ф, БПК 1, БПК 2, ПГ 2, ПГ 3, ТГ
12	СПВ, СГК 2, П, КН 2, ПН 1 ф, ПН 2 ф, БПК 1, БПК 2, ПГ 2, ПГ 4, ТГ
13	СПВ, СГК 1, СГК 2, КН 1, КН 2, ПН 1 ф, ПН 2 ф, БПК 1, БПК 2, ПГ 1, ПГ 3, ТГ
14	СПВ, СГК 1, СГК 2, КН 1, КН 2, ПН 1 ф, ПН 2 ф, БПК 1, БПК 2, ПГ 1, ПГ 4, ТГ
15	СПВ, СГК 1, СГК 2, КН 1, КН 2, ПН 1 ф, ПН 2 ф, БПК 1, БПК 2, ПГ 2, ПГ 3, ТГ
16	СПВ, СГК 1, СГК 2, КН 1, КН 2, ПН 1 ф, ПН 2 ф, БПК 1, БПК 2, ПГ 2, ПГ 4, ТГ

Минимальные сечения отказов

№	Событие 1	Событие 2	Событие 3
1	/ТГ		
2	/СПВ		
3	/БПК 2	/БПК 1	
4	/ПГ 1	/ПН 2 ф	
5	/ПГ 1	/БПК 2	
6	/СГК 2	/СГК 1	
7	/ПГ 4	/ПН 1 ф	
8	/ПГ 2	/ПН 2 ф	
9	/ПН 2 ф	/ПН 1 ф	
10	/БПК 2	/ПН 1 ф	
11	/ПГ 3	/ПН 1 ф	
12	/ПГ 2	/БПК 2	
13	/КН 2	/СГК 1	

№	Событие 1	Событие 2	Событие 3
14	/КН 2	/КН 1	
15	/ПГ 3	/БПК 1	
16	/ПГ 4	/БПК 1	
17	/КН 1	/СГК 2	
18	/БПК 1	/ПН 2 ф	
19	/ПГ 1	/КН 2	/П
20	/ПГ 4	/ПГ 3	/ПГ 1
21	/ПГ 2	/П	/СГК 2
22	/ПГ 2	/КН 2	/П
23	/ПГ 4	/ПГ 3	/ПГ 2
24	/ПГ 4	/ПГ 2	/ПГ 1
25	/ПГ 3	/ПГ 2	/ПГ 1
26	/ПГ 1	/П	/СГК 2
27	/ПГ 4	/КН 1	/П
28	/ПН 2 ф	/КН 1	/П
29	/БПК 2	/КН 1	/П
30	/ПГ 3	/КН 1	/П
31	/ПГ 3	/П	/СГК 1
32	/ПГ 4	/П	/СГК 1
33	/БПК 2	/П	/СГК 1
34	/ПН 1 ф	/П	/СГК 2
35	/ПН 1 ф	/КН 2	/П
36	/ПН 2 ф	/П	/СГК 1
37	/БПК 1	/П	/СГК 2
38	/БПК 1	/КН 2	/П

Примечание: под знаком «/» подразумевается, что элемент отказал.

Задача 12 «Анализ влияния на безопасность АЭС аварии по внешним причинам на примере аварии на автоматизированной заправочной станции»

В этой задаче рекомендуется провести вероятностный анализ влияния на безопасность АЭС аварии по внешним причинам на примере аварии на АЗС – объекта автоматизированной заправки емкости нефтепродуктами, схема которого изображена на рис. 12.1 к настоящему приложению. При проведении расчетов рекомендуется принять функциональную блок-схему штатной (безопасной, безаварийной) работы объекта автоматизированной заправки нефтепродуктами в соответствии с рис. 12.2 к настоящему приложению. Дерево отказов и СФЦ приведены на рис. 12.3 и 12.4 к настоящему приложению. Рассчитывается вероятность аварии.

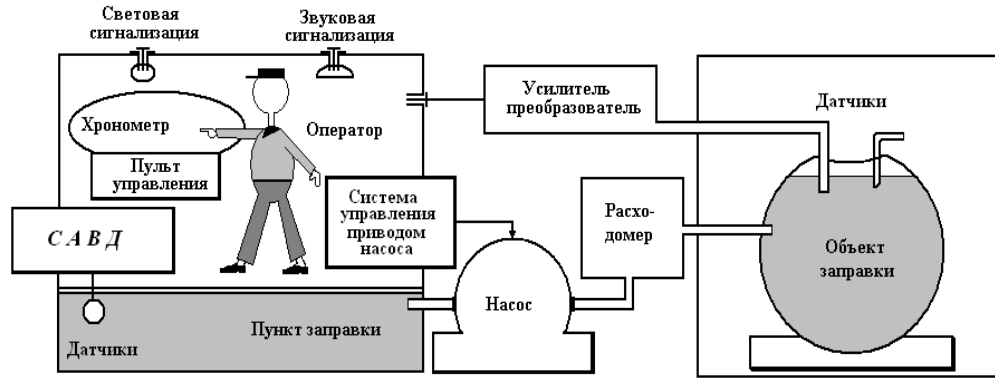


Рис. 12.1. Объект автоматизированной заправки емкости нефтепродуктами



Рис. 12.2. Функциональная блок-схема безопасности заправочной операции

Прямоугольниками 1, 2, 4–6, 11–13 обозначены события безотказной работы технических средств подсистем противоаварийной защиты и управления насосом.

Кружками 7–10 на блок-схеме обозначены события, характеризующие штатные (безошибочные) действия оператора

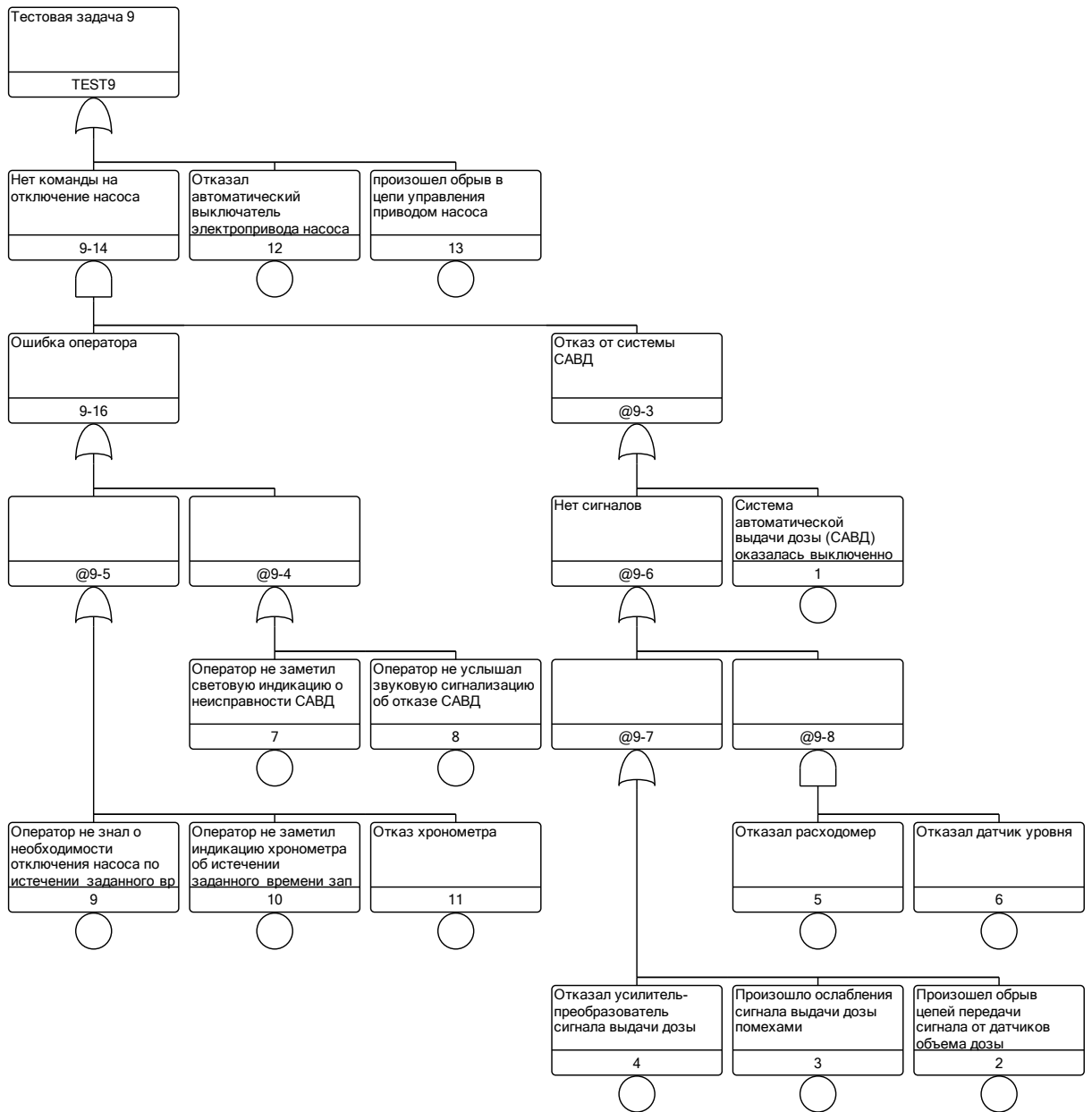


Рис. 12.3. Дерево отказов заправочной операции

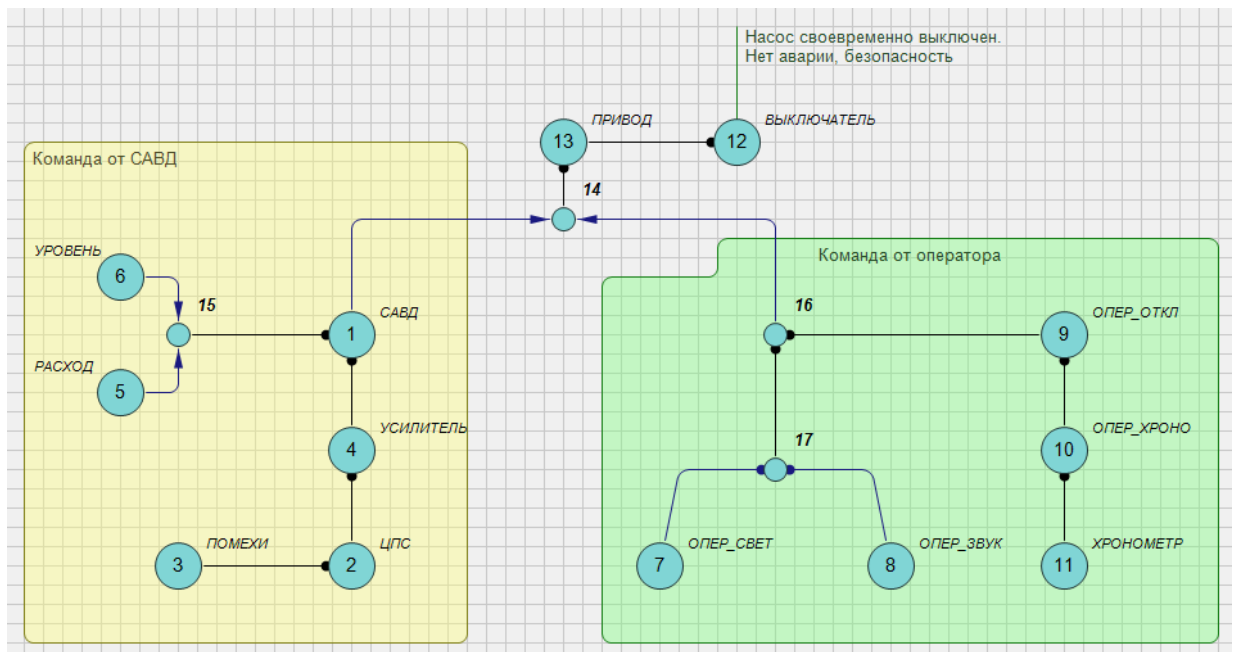


Рис. 12.4. Схема функциональной целостности заправочной операции

При проведении расчетов рекомендуется задавать вероятности указанных элементарных (исходных) событий в соответствии с таблицей № 12.1 к настоящему приложению. В таблицах № 12.2 и 12.3 к настоящему приложению представлены КПУФ и МСО для данной задачи.

Таблица № 12.1

Исходные события модели безопасности заправочной операции

№	Описание события	Обозначение	Вероятность события
1	САВД оказалась включенной	САВД	0,9995
2	Не произошел обрыв цепей передачи сигнала от датчиков объема дозы	ЦПС	0,99999
3	Не произошло ослабления сигнала выдачи дозы помехами	Помехи	0,9999
4	Не отказал усилитель-преобразователь сигнала выдачи дозы	Усилитель	0,9998
5	Не отказал расходомер	Расход	0,9997
6	Не отказал датчик уровня	Уровень	0,9998
7	Оператор заметил световую индикацию о неисправности САВД	Опер_Свет	0,995
8	Оператор услышал звуковую сигнализацию об отказе САВД	Опер_Звук	0,999
9	Оператор знал о необходимости отключения насоса по истечении заданного времени	Опер_Откл	0,999
10	Оператор заметил индикацию хронометра об истечении заданного времени заправки	Опер_Хроно	0,996

№	Описание события	Обозначение	Вероятность события
11	Хронометр не отказал	Хронометр	0,99999
12	Не отказал автоматический выключатель электропривода насоса	Выключатель	0,99999
13	Не произошел обрыв в цепи управления приводом насоса	Привод	0,99999

Таблица № 12.2

Кратчайший путь успешного функционирования

№	Кратчайший путь успешного функционирования
1	САВД, ЦПС, Помехи, Усилитель, Уровень, Выключатель, Привод
2	САВД, ЦПС, Помехи, Усилитель, Расход, Выключатель, Привод
3	Опер_Свет, Опер_Звук, Опер_Откл, Опер_Хроно, Хронометр, Выключатель, Привод

Таблица № 12.3

Минимальные сечения отказов

№	Событие 1	Событие 2	Событие 3
1	/Выключатель		
2	/Привод		
3	/Опер_Свет	/САВД	
4	/Опер_Хроно	/САВД	
5	/Опер_Свет	/Усилитель	
6	/Опер_Хроно	/Усилитель	
7	/Опер_Звук	/САВД	
8	/Опер_Откл	/САВД	
9	/Опер_Свет	/Помехи	
10	/Опер_Хроно	/Помехи	
11	/Опер_Звук	/Усилитель	
12	/Опер_Откл	/Усилитель	
13	/Опер_Звук	/Помехи	
14	/Опер_Откл	/Помехи	
15	/Опер_Свет	/ЦПС	
16	/Опер_Хроно	/ЦПС	
17	/Опер_Звук	/ЦПС	
18	/Опер_Откл	/ЦПС	
19	/Хронометр	/САВД	
20	/Хронометр	/Усилитель	
21	/Хронометр	/Помехи	
22	/Опер_Свет	/Уровень	/Расход
23	/Опер_Хроно	/Уровень	/Расход
24	/Хронометр	/ЦПС	
25	/Опер_Звук	/Уровень	/Расход
26	/Опер_Откл	/Уровень	/Расход
27	/Хронометр	/Уровень	/Расход

Примечание: под знаком «/» подразумевается отрицание события.

Задача 13 «Расчет надежности электроэнергетической системы»

В этой задаче рекомендуется провести расчеты надежности системы электроснабжения кольцевой структуры (рис. 13.1 к настоящему приложению), состоящей из 15 элементов:

трех генераторов одинаковой мощности (обозначения 1, 2, 3);

трех главных распределительных щитов ГРЩ (4, 6, 9);

трех переключателей (5, 7, 8);

шести вторичных распределительных щитов (10, 11, 12, 13, 14, 15).

Дерево отказов и СФЦ представлены на рис. 13.2–13.9 к настоящему приложению. При проведении расчетов рекомендуется учитывать, что указанная система предназначена для обеспечения бесперебойного питания одновременно трех групп потребителей (П1, П2, П3), при этом мощности каждого генератора достаточно для обеспечения работы всех потребителей, и ограничений по пропускной способности ни ГРЩ, ни переключателей между ними нет. Задача разбивается на ряд подзадач.

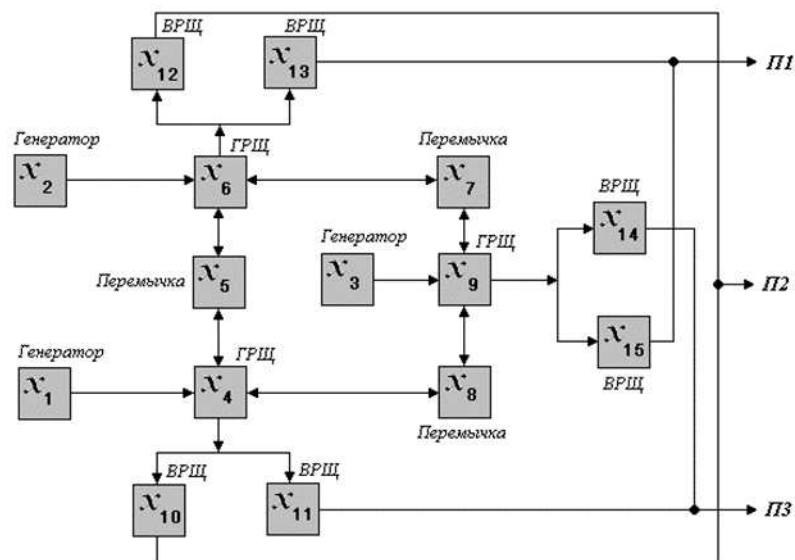


Рис. 13.1. Функциональная схема системы электроснабжения

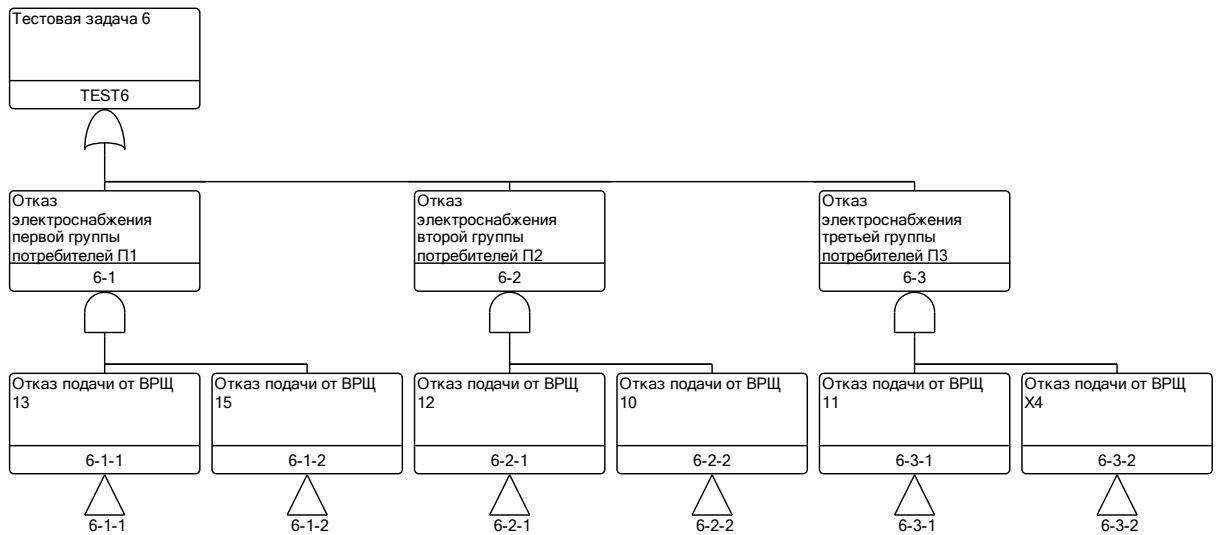


Рис. 13.2. Дерево отказов системы электроснабжения

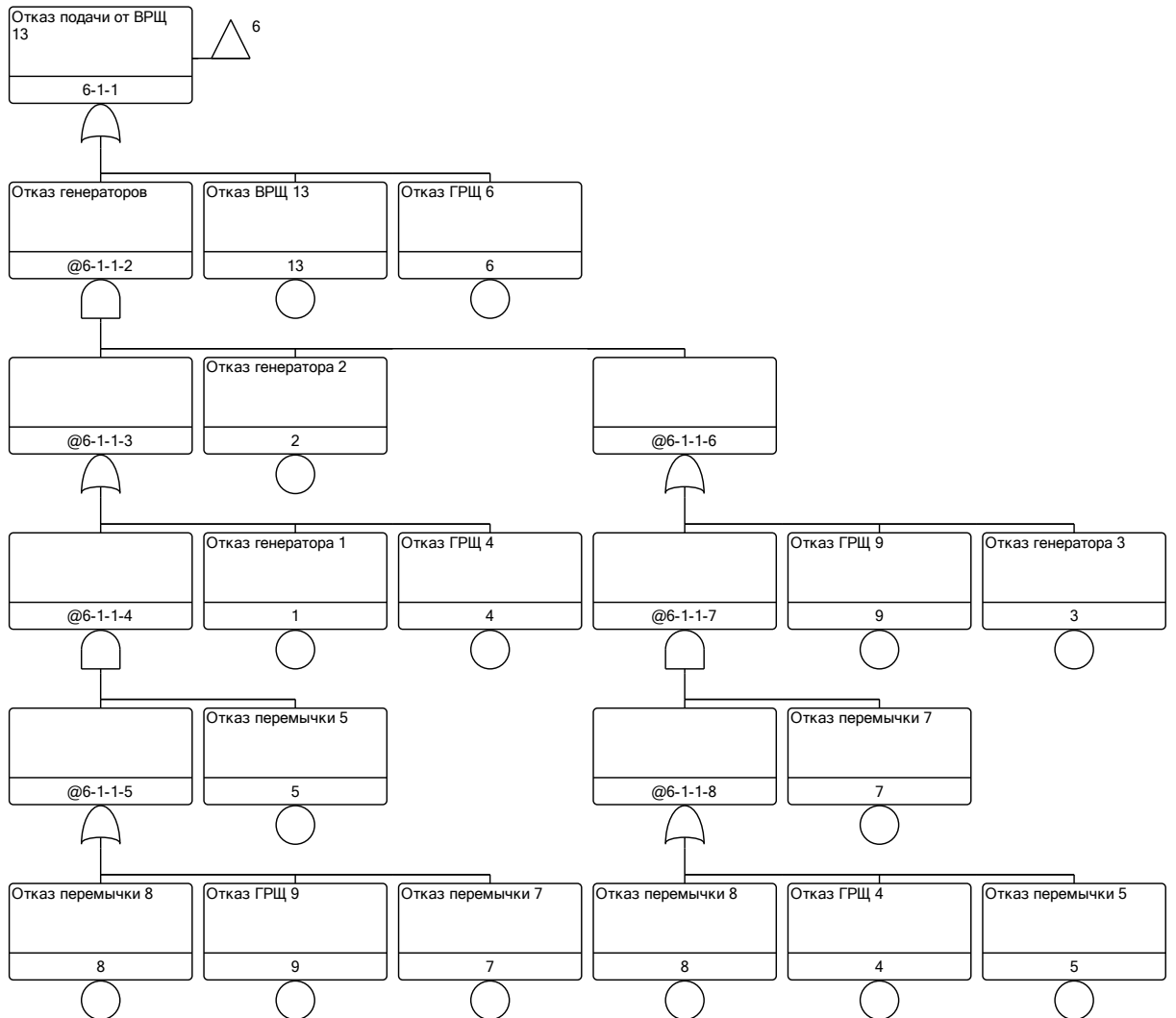


Рис.13.3. Трансферное дерево отказов системы электроснабжения

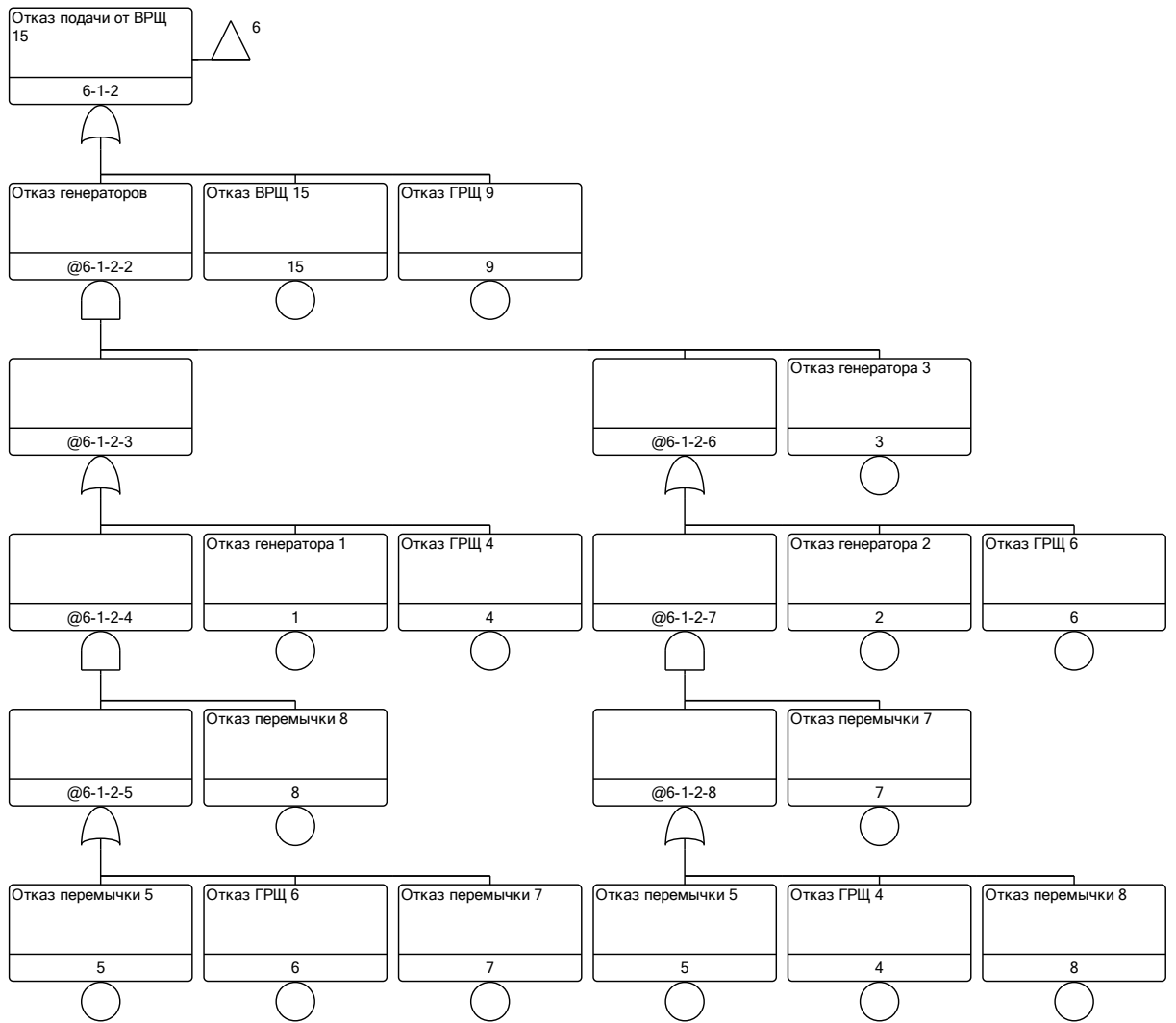


Рис. 13.4. Трансферное дерево отказов системы электроснабжения

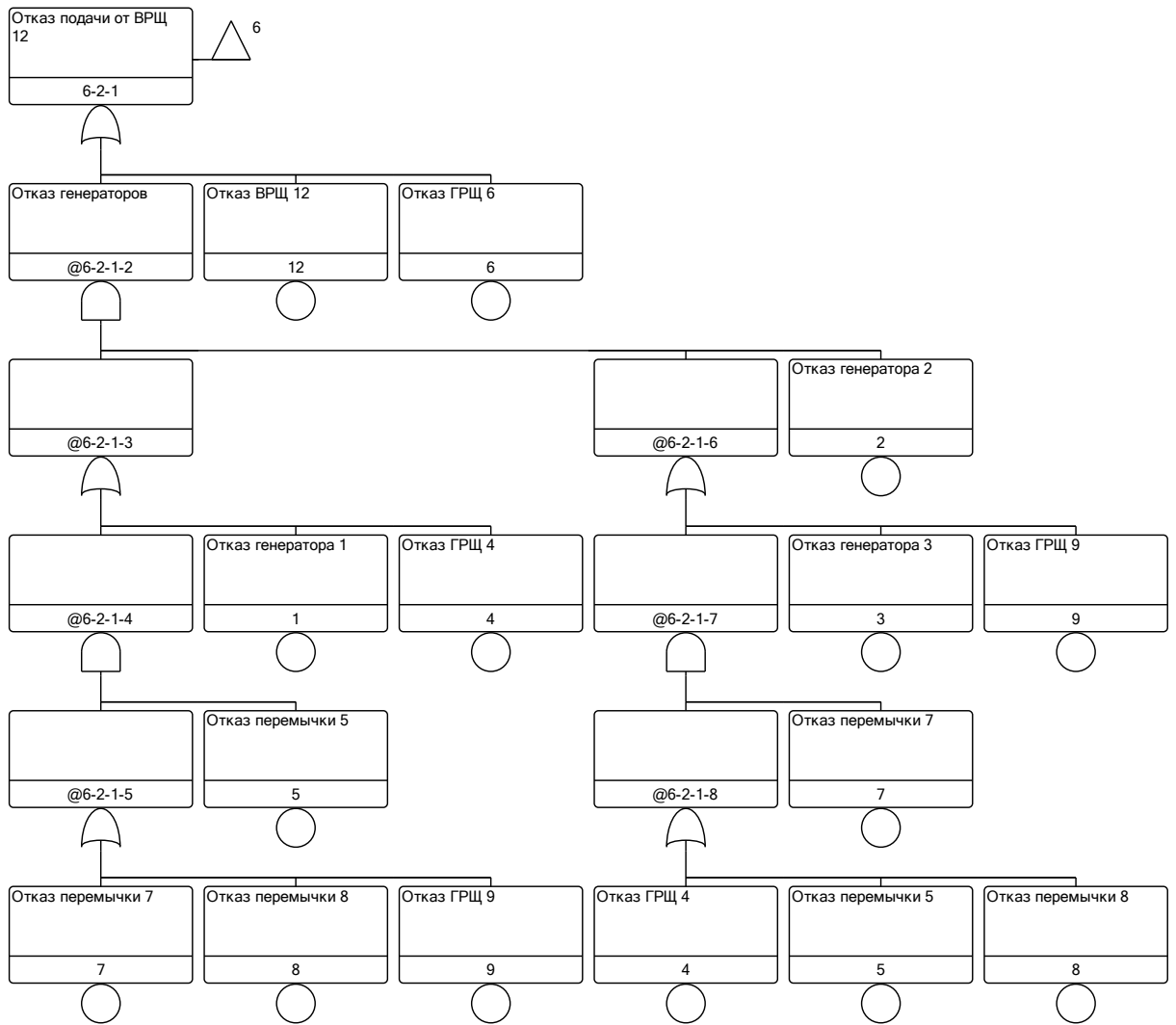


Рис. 13.5. Трансферное дерево отказов системы электроснабжения

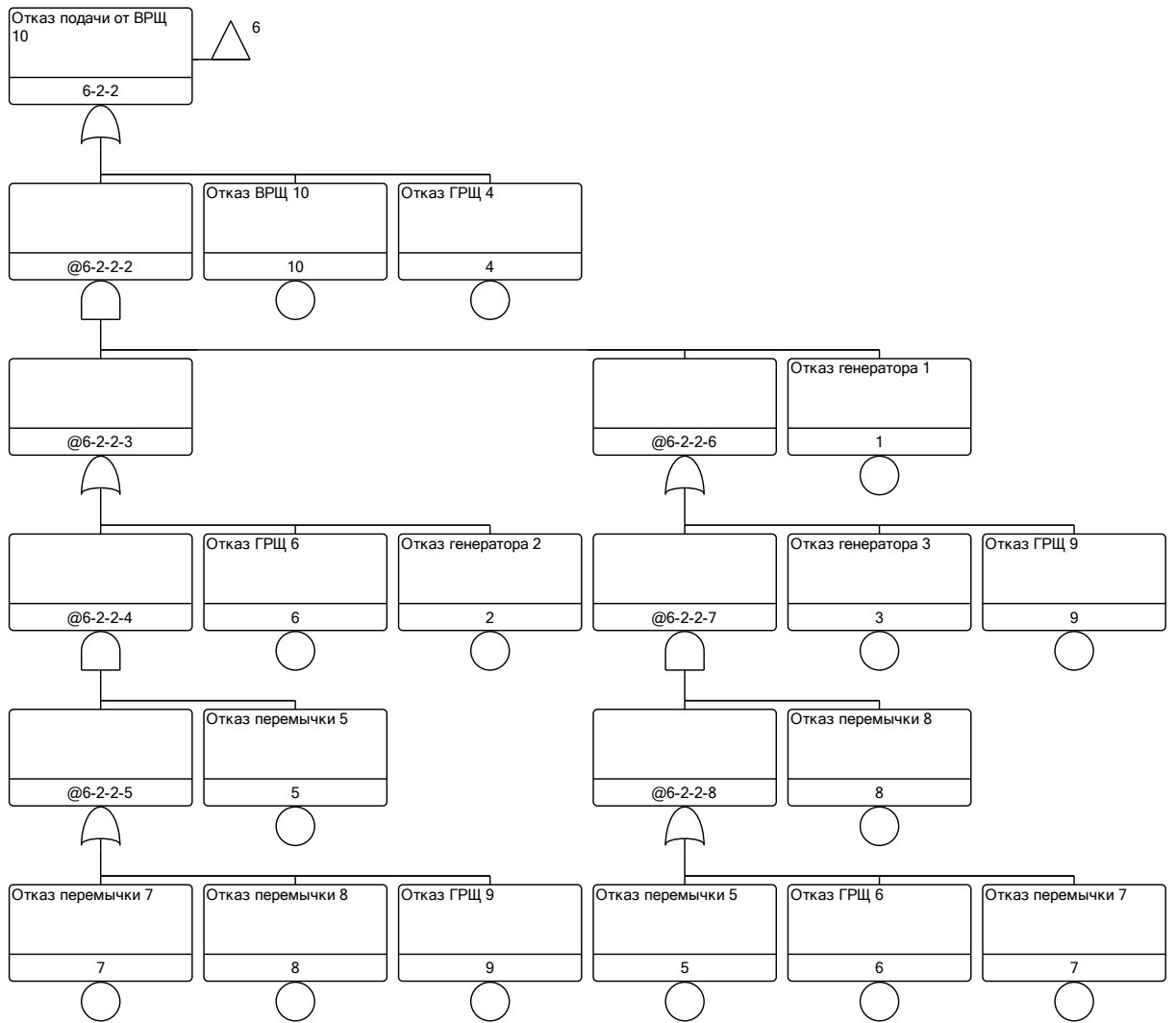


Рис. 13.6. Трансферное дерево отказов системы электроснабжения

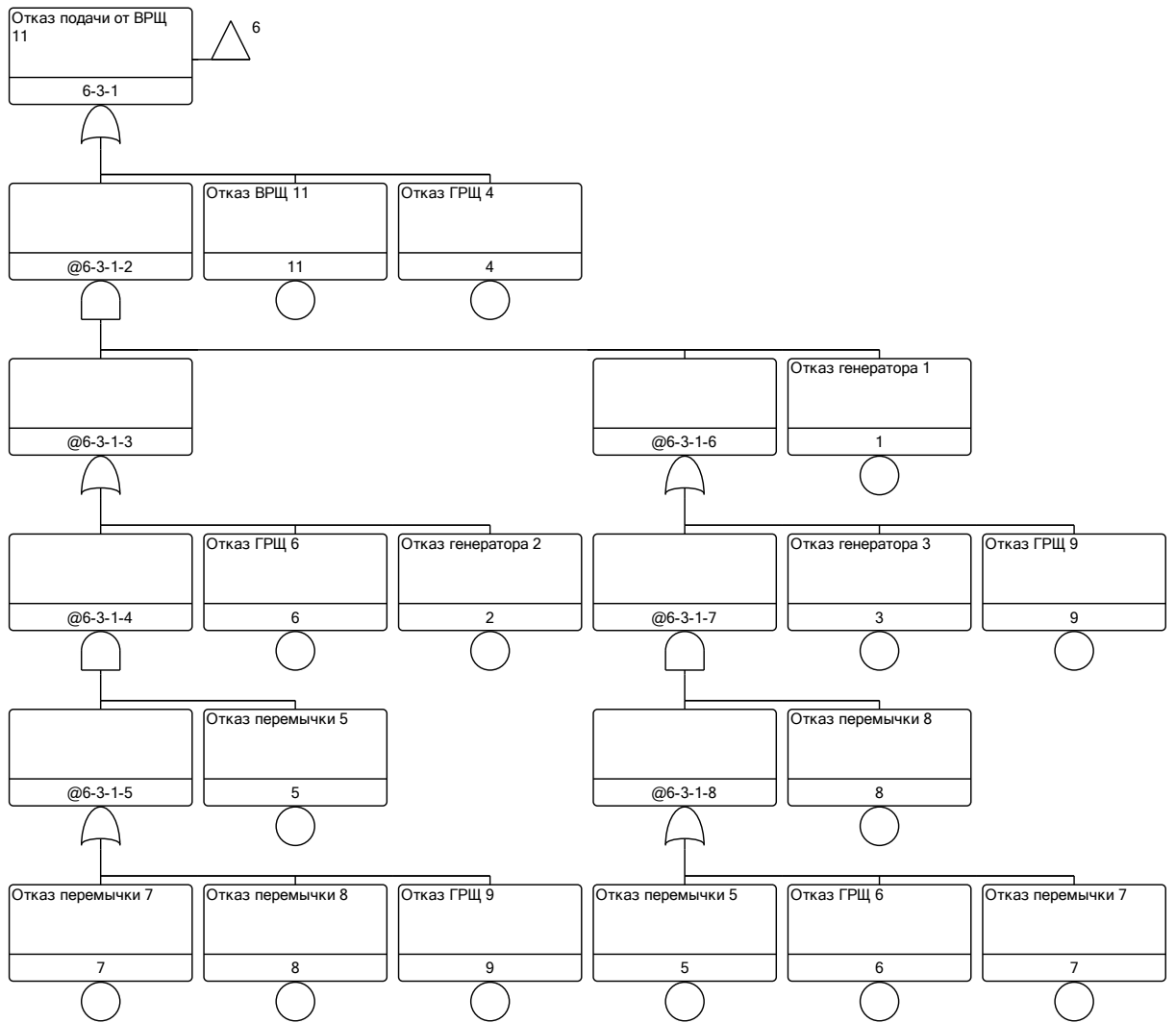


Рис. 13.7. Трансферное дерево отказов системы электроснабжения

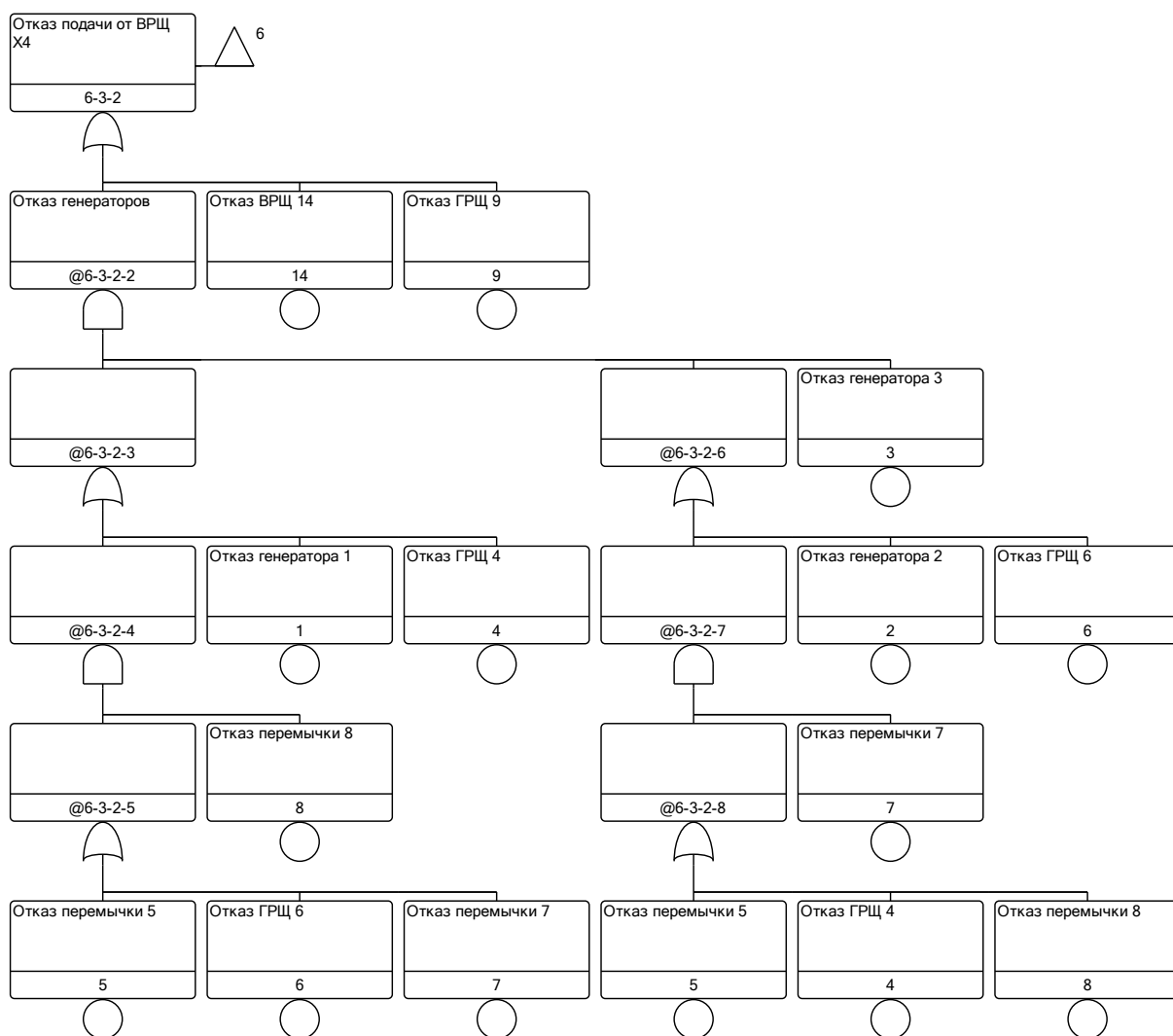


Рис. 13.8. Трансферное дерево отказов системы электроснабжения

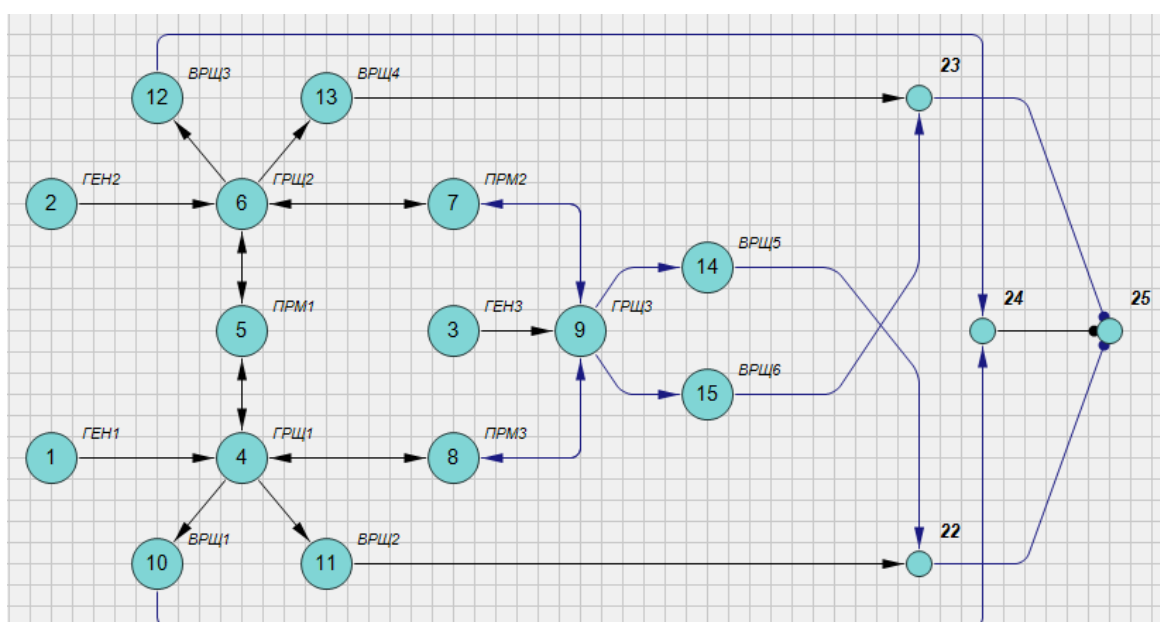


Рис. 13.9. Схема функциональной целостности системы электроснабжения

Подзадача 13.1. Определить вероятность отказа указанной системы при заданных одинаковых значениях вероятности отказа элементов:

$$q_i = 0,5 \quad (i = 1 \div 23);$$

$$q_i = 0,01 \quad (i = 1 \div 23);$$

$$q_i = 0,001 \quad (i = 1 \div 23).$$

Подзадача 13.2. Определить вероятность отказа указанной системы в момент времени 8 760 ч при заданных одинаковых средних наработках до отказа элементов в предположении, что элементы невосстанавливаемые:

$$T_{oi} = 17\,520 \text{ ч (2 г)};$$

$$T_{oi} = 1\,752\,000 \text{ ч (200 лет)}.$$

Подзадача 13.3. Определить показатели коэффициента неготовности указанной системы в момент времени 8 760 ч при заданных одинаковых средних наработках до отказа элементов в предположении, что элементы восстанавливаемые:

$$T_{oi} = 17\,520 \text{ ч (2 г)},$$

$$T_{oi} = 1\,752\,000 \text{ ч (200 лет)}.$$

Среднее время восстановления элементов рекомендуется принять равным $T_{\delta i} = 100$ ч.

Подзадача 13.4. Определить коэффициент неготовности указанной системы в момент времени 8 760 ч при заданных одинаковых средних наработках до отказа элементов:

$$T_{oi} = 17\,520 \text{ ч (2 г)},$$

$$T_{oi} = 1\,752\,000 \text{ ч (200 лет)}.$$

Среднее время восстановления элементов рекомендуется принять равным $T_{\delta i} = 100$ ч, при этом элементы с 1 до 9 считаются восстанавливаемыми, а элементы с 10 по 15 – невосстанавливаемыми.

Параметры элементов модели для всех подзадач сведены в таблице № 13.1 к настоящему приложению. При проведении указанных расчетов

рекомендуется определить список минимальных путей или КПУФ и список МСО. В таблицах № 13.2 и 13.3 к настоящему приложению представлены КПУФ и МСО для данной задачи.

Таблица № 13.1

Параметры элементов модели

№	Вероятность отказа	Период времени	Средняя наработка до отказа	Среднее время восстановления
13.1.1	0,5	-	-	-
13.1.2	0,01			
13.1.3	0,001			
13.2.1	-	8 760 ч	17 520 ч	-
13.2.2			1 752 000 ч	
13.3.1			17 520 ч	100 ч
13.3.2			1 752 000 ч	
13.4.1			17 520 ч	100 ч для элементов 1–9, элементы 10–15 невосстанавливаемые
13.4.2			1 752 000 ч	

Таблица № 13.2

Кратчайший путь успешного функционирования

№	Кратчайший путь успешного функционирования
1	ГЕН 1, ГЕН 2, ГРЦ 1, ГРЦ 2, ВРЦ 2, ВРЦ 3, ВРЦ 4
2	ГЕН 1, ГРЦ 1, ПРМ 3, ГРЦ 3, ВРЦ 1, ВРЦ 5, ВРЦ 6
3	ГЕН 1, ГРЦ 1, ПРМ 1, ГРЦ 2, ВРЦ 1, ВРЦ 2, ВРЦ 4
4	ГЕН 1, ГРЦ 1, ПРМ 1, ГРЦ 2, ВРЦ 2, ВРЦ 3, ВРЦ 4
5	ГЕН 3, ГРЦ 1, ПРМ 3, ГРЦ 3, ВРЦ 1, ВРЦ 2, ВРЦ 6
6	ГЕН 1, ГЕН 3, ГРЦ 1, ГРЦ 3, ВРЦ 1, ВРЦ 2, ВРЦ 6
7	ГЕН 2, ГРЦ 2, ПРМ 2, ГРЦ 3, ВРЦ 3, ВРЦ 5, ВРЦ 6
8	ГЕН 2, ГЕН 3, ГРЦ 2, ГРЦ 3, ВРЦ 3, ВРЦ 5, ВРЦ 6
9	ГЕН 1, ГЕН 3, ГРЦ 1, ГРЦ 3, ВРЦ 1, ВРЦ 5, ВРЦ 6
10	ГЕН 3, ГРЦ 1, ПРМ 3, ГРЦ 3, ВРЦ 1, ВРЦ 5, ВРЦ 6
11	ГЕН 3, ГРЦ 2, ПРМ 2, ГРЦ 3, ВРЦ 3, ВРЦ 4, ВРЦ 5
12	ГЕН 3, ГРЦ 2, ПРМ 2, ГРЦ 3, ВРЦ 3, ВРЦ 5, ВРЦ 6
13	ГЕН 3, ГРЦ 1, ПРМ 1, ГРЦ 2, ПРМ 2, ГРЦ 3, ВРЦ 2, ВРЦ 3, ВРЦ 6
14	ГЕН 3, ГРЦ 1, ПРМ 1, ГРЦ 2, ПРМ 3, ГРЦ 3, ВРЦ 2, ВРЦ 3, ВРЦ 4
15	ГЕН 3, ГРЦ 1, ПРМ 1, ГРЦ 2, ПРМ 3, ГРЦ 3, ВРЦ 1, ВРЦ 2, ВРЦ 4
16	ГЕН 1, ГЕН 3, ГРЦ 1, ГРЦ 2, ПРМ 2, ГРЦ 3, ВРЦ 2, ВРЦ 3, ВРЦ 4
17	ГЕН 1, ГЕН 2, ГРЦ 1, ГРЦ 2, ПРМ 3, ГРЦ 3, ВРЦ 3, ВРЦ 4, ВРЦ 5
18	ГЕН 3, ГРЦ 1, ПРМ 1, ГРЦ 2, ПРМ 2, ГРЦ 3, ВРЦ 2, ВРЦ 3, ВРЦ 4
19	ГЕН 3, ГРЦ 1, ПРМ 1, ГРЦ 2, ПРМ 2, ГРЦ 3, ВРЦ 1, ВРЦ 2, ВРЦ 4
20	ГЕН 1, ГРЦ 1, ГРЦ 2, ПРМ 2, ПРМ 3, ГРЦ 3, ВРЦ 3, ВРЦ 4, ВРЦ 5
21	ГЕН 3, ГРЦ 1, ПРМ 1, ГРЦ 2, ПРМ 2, ГРЦ 3, ВРЦ 1, ВРЦ 2, ВРЦ 6
22	ГЕН 1, ГРЦ 1, ГРЦ 2, ПРМ 2, ПРМ 3, ГРЦ 3, ВРЦ 1, ВРЦ 4, ВРЦ 5

№	Кратчайший путь успешного функционирования
23	ГЕН 1, ГЕН 2, ГРЦ 1, ГРЦ 2, ПРМ 3, ГРЦ 3, ВРЦ 1, ВРЦ 4, ВРЦ 5
24	ГЕН 1, ГРЦ 1, ПРМ 1, ГРЦ 2, ПРМ 3, ГРЦ 3, ВРЦ 3, ВРЦ 4, ВРЦ 5
25	ГЕН 2, ГРЦ 1, ГРЦ 2, ПРМ 2, ПРМ 3, ГРЦ 3, ВРЦ 1, ВРЦ 2, ВРЦ 4
26	ГЕН 1, ГРЦ 1, ПРМ 1, ГРЦ 2, ПРМ 3, ГРЦ 3, ВРЦ 1, ВРЦ 4, ВРЦ 5
27	ГЕН 2, ГРЦ 1, ПРМ 1, ГРЦ 2, ПРМ 3, ГРЦ 3, ВРЦ 1, ВРЦ 4, ВРЦ 5
28	ГЕН 2, ГРЦ 1, ПРМ 1, ГРЦ 2, ПРМ 3, ГРЦ 3, ВРЦ 3, ВРЦ 4, ВРЦ 5
29	ГЕН 3, ГРЦ 1, ПРМ 1, ГРЦ 2, ПРМ 3, ГРЦ 3, ВРЦ 1, ВРЦ 4, ВРЦ 5
30	ГЕН 1, ГЕН 3, ГРЦ 1, ГРЦ 2, ПРМ 2, ГРЦ 3, ВРЦ 1, ВРЦ 2, ВРЦ 4
31	ГЕН 1, ГЕН 2, ГРЦ 1, ГРЦ 2, ПРМ 2, ГРЦ 3, ВРЦ 2, ВРЦ 3, ВРЦ 6
32	ГЕН 1, ГЕН 2, ГРЦ 1, ГРЦ 2, ПРМ 2, ГРЦ 3, ВРЦ 1, ВРЦ 2, ВРЦ 6
33	ГЕН 1, ГРЦ 1, ГРЦ 2, ПРМ 2, ПРМ 3, ГРЦ 3, ВРЦ 2, ВРЦ 3, ВРЦ 4
34	ГЕН 1, ГРЦ 1, ГРЦ 2, ПРМ 2, ПРМ 3, ГРЦ 3, ВРЦ 1, ВРЦ 2, ВРЦ 4
35	ГЕН 1, ГРЦ 1, ПРМ 1, ГРЦ 2, ПРМ 2, ГРЦ 3, ВРЦ 2, ВРЦ 3, ВРЦ 6
36	ГЕН 1, ГРЦ 1, ПРМ 1, ГРЦ 2, ПРМ 2, ГРЦ 3, ВРЦ 1, ВРЦ 2, ВРЦ 6
37	ГЕН 1, ГЕН 3, ГРЦ 1, ПРМ 1, ГРЦ 2, ГРЦ 3, ВРЦ 3, ВРЦ 4, ВРЦ 5
38	ГЕН 1, ГЕН 3, ГРЦ 1, ПРМ 1, ГРЦ 2, ГРЦ 3, ВРЦ 1, ВРЦ 4, ВРЦ 5
39	ГЕН 3, ГРЦ 1, ПРМ 1, ГРЦ 2, ПРМ 3, ГРЦ 3, ВРЦ 3, ВРЦ 4, ВРЦ 5
40	ГЕН 3, ГРЦ 1, ГРЦ 2, ПРМ 2, ПРМ 3, ГРЦ 3, ВРЦ 1, ВРЦ 2, ВРЦ 4
41	ГЕН 2, ГЕН 3, ГРЦ 1, ПРМ 1, ГРЦ 2, ГРЦ 3, ВРЦ 1, ВРЦ 2, ВРЦ 6
42	ГЕН 2, ГЕН 3, ГРЦ 1, ПРМ 1, ГРЦ 2, ГРЦ 3, ВРЦ 2, ВРЦ 3, ВРЦ 6
43	ГЕН 2, ГРЦ 1, ПРМ 1, ГРЦ 2, ПРМ 2, ГРЦ 3, ВРЦ 1, ВРЦ 2, ВРЦ 6
44	ГЕН 2, ГРЦ 1, ПРМ 1, ГРЦ 2, ПРМ 2, ГРЦ 3, ВРЦ 2, ВРЦ 3, ВРЦ 6
45	ГЕН 2, ГРЦ 1, ПРМ 1, ГРЦ 2, ПРМ 3, ГРЦ 3, ВРЦ 1, ВРЦ 2, ВРЦ 6
46	ГЕН 2, ГРЦ 1, ПРМ 1, ГРЦ 2, ПРМ 3, ГРЦ 3, ВРЦ 2, ВРЦ 3, ВРЦ 6
47	ГЕН 2, ГЕН 3, ГРЦ 1, ГРЦ 2, ПРМ 3, ГРЦ 3, ВРЦ 1, ВРЦ 2, ВРЦ 4
48	ГЕН 2, ГЕН 3, ГРЦ 1, ГРЦ 2, ПРМ 3, ГРЦ 3, ВРЦ 2, ВРЦ 3, ВРЦ 4
49	ГЕН 3, ГРЦ 1, ГРЦ 2, ПРМ 2, ПРМ 3, ГРЦ 3, ВРЦ 2, ВРЦ 3, ВРЦ 4
50	ГЕН 2, ГРЦ 1, ПРМ 1, ГРЦ 2, ПРМ 2, ГРЦ 3, ВРЦ 1, ВРЦ 5, ВРЦ 6
51	ГЕН 1, ГРЦ 1, ПРМ 1, ГРЦ 2, ПРМ 3, ГРЦ 3, ВРЦ 3, ВРЦ 5, ВРЦ 6
52	ГЕН 1, ГЕН 2, ГРЦ 1, ГРЦ 2, ПРМ 3, ГРЦ 3, ВРЦ 3, ВРЦ 5, ВРЦ 6
53	ГЕН 3, ГРЦ 1, ПРМ 1, ГРЦ 2, ПРМ 3, ГРЦ 3, ВРЦ 2, ВРЦ 3, ВРЦ 6
54	ГЕН 3, ГРЦ 1, ГРЦ 2, ПРМ 2, ПРМ 3, ГРЦ 3, ВРЦ 2, ВРЦ 3, ВРЦ 6
55	ГЕН 2, ГЕН 3, ГРЦ 1, ГРЦ 2, ПРМ 3, ГРЦ 3, ВРЦ 2, ВРЦ 3, ВРЦ 6
56	ГЕН 2, ГРЦ 1, ГРЦ 2, ПРМ 2, ПРМ 3, ГРЦ 3, ВРЦ 1, ВРЦ 4, ВРЦ 5
57	ГЕН 2, ГРЦ 1, ПРМ 1, ГРЦ 2, ПРМ 2, ГРЦ 3, ВРЦ 1, ВРЦ 4, ВРЦ 5
58	ГЕН 1, ГЕН 2, ГРЦ 1, ГРЦ 2, ПРМ 2, ГРЦ 3, ВРЦ 1, ВРЦ 4, ВРЦ 5
59	ГЕН 2, ГРЦ 1, ГРЦ 2, ПРМ 2, ПРМ 3, ГРЦ 3, ВРЦ 1, ВРЦ 5, ВРЦ 6
60	ГЕН 1, ГРЦ 1, ГРЦ 2, ПРМ 2, ПРМ 3, ГРЦ 3, ВРЦ 3, ВРЦ 5, ВРЦ 6
61	ГЕН 1, ГЕН 2, ГРЦ 1, ГРЦ 2, ПРМ2, ГРЦ 3, ВРЦ 1, ВРЦ 5, ВРЦ 6
62	ГЕН 3, ГРЦ 1, ПРМ 1, ГРЦ 2, ПРМ2, ГРЦ 3, ВРЦ 1, ВРЦ 4, ВРЦ 5
63	ГЕН 3, ГРЦ 1, ГРЦ 2, ПРМ 2, ПРМ3, ГРЦ 3, ВРЦ 1, ВРЦ 4, ВРЦ 5
64	ГЕН 1, ГЕН 3, ГРЦ 1, ГРЦ 2, ПРМ2, ГРЦ 3, ВРЦ 1, ВРЦ 4, ВРЦ 5
65	ГЕН 3, ГРЦ 1, ПРМ 1, ГРЦ 2, ПРМ3, ГРЦ 3, ВРЦ 3, ВРЦ 5, ВРЦ 6
66	ГЕН 3, ГРЦ 1, ПРМ 1, ГРЦ 2, ПРМ 2, ГРЦ 3, ВРЦ 1, ВРЦ 5, ВРЦ 6
67	ГЕН 1, ГЕН 3, ГРЦ 1, ПРМ 1, ГРЦ 2, ГРЦ 3, ВРЦ 3, ВРЦ 5, ВРЦ 6
68	ГЕН 2, ГЕН 3, ГРЦ 1, ПРМ 1, ГРЦ 2, ГРЦ 3, ВРЦ 1, ВРЦ 5, ВРЦ 6

№	Кратчайший путь успешного функционирования
69	ГЕН 1, ГЕН 3, ГРЦ 1, ГРЦ 2, ПРМ 2, ГРЦ 3, ВРЦ 2, ВРЦ 3, ВРЦ 6
70	ГЕН 2, ГРЦ 1, ПРМ 1, ГРЦ 2, ПРМ 3, ГРЦ 3, ВРЦ 1, ВРЦ 5, ВРЦ 6
71	ГЕН 2, ГРЦ 1, ПРМ 1, ГРЦ 2, ПРМ 3, ГРЦ 3, ВРЦ 3, ВРЦ 5, ВРЦ 6
72	ГЕН 2, ГРЦ 1, ГРЦ 2, ПРМ 2, ПРМ 3, ГРЦ 3, ВРЦ 1, ВРЦ 2, ВРЦ 6
73	ГЕН 2, ГРЦ 1, ГРЦ 2, ПРМ 2, ПРМ 3, ГРЦ 3, ВРЦ 2, ВРЦ 3, ВРЦ 6
74	ГЕН 1, ГРЦ 1, ПРМ 1, ГРЦ 2, ПРМ 2, ГРЦ 3, ВРЦ 3, ВРЦ 5, ВРЦ 6
75	ГЕН 1, ГРЦ 1, ПРМ 1, ГРЦ 2, ПРМ 2, ГРЦ 3, ВРЦ 1, ВРЦ 5, ВРЦ 6
76	ГЕН 1, ГРЦ 1, ПРМ 1, ГРЦ 2, ПРМ 2, ГРЦ 3, ВРЦ 3, ВРЦ 4, ВРЦ 5
77	ГЕН 1, ГРЦ 1, ПРМ 1, ГРЦ 2, ПРМ 2, ГРЦ 3, ВРЦ 1, ВРЦ 4, ВРЦ 5
78	ГЕН 2, ГРЦ 1, ГРЦ 2, ПРМ 2, ПРМ 3, ГРЦ 3, ВРЦ 2, ВРЦ 3, ВРЦ 4
79	ГЕН 1, ГЕН 3, ГРЦ 1, ПРМ 1, ГРЦ 2, ГРЦ 3, ВРЦ 2, ВРЦ 3, ВРЦ 6
80	ГЕН 1, ГЕН 2, ГЕН 3, ГРЦ 1, ГРЦ 2, ГРЦ 3, ВРЦ 2, ВРЦ 3, ВРЦ 6
81	ГЕН 1, ГРЦ 1, ГРЦ 2, ПРМ 2, ПРМ 3, ГРЦ 3, ВРЦ 2, ВРЦ 3, ВРЦ 6
82	ГЕН 1, ГРЦ 1, ПРМ 1, ГРЦ 2, ПРМ 3, ГРЦ 3, ВРЦ 2, ВРЦ 3, ВРЦ 6
83	ГЕН 1, ГЕН 2, ГРЦ 1, ГРЦ 2, ПРМ 3, ГРЦ 3, ВРЦ 2, ВРЦ 3, ВРЦ 6
84	ГЕН 2, ГЕН 3, ГРЦ 1, ГРЦ 2, ПРМ 3, ГРЦ 3, ВРЦ 1, ВРЦ 4, ВРЦ 5
85	ГЕН 2, ГЕН 3, ГРЦ 1, ПРМ 1, ГРЦ 2, ГРЦ 3, ВРЦ 1, ВРЦ 4, ВРЦ 5
86	ГЕН 1, ГЕН 2, ГЕН 3, ГРЦ 1, ГРЦ 2, ГРЦ 3, ВРЦ 1, ВРЦ 4, ВРЦ 5
87	ГЕН 1, ГЕН 2, ГРЦ 1, ГРЦ 2, ВРЦ 2, ВРЦ 3, ВРЦ 4
88	ГЕН 1, ГРЦ 1, ПРМ 3, ГРЦ 3, ВРЦ 1, ВРЦ 5, ВРЦ 6
89	ГЕН 1, ГРЦ 1, ПРМ 1, ГРЦ 2, ВРЦ 1, ВРЦ 2, ВРЦ 4
90	ГЕН 1, ГРЦ 1, ПРМ 1, ГРЦ 2, ВРЦ 2, ВРЦ 3, ВРЦ 4
91	ГЕН 3, ГРЦ 1, ПРМ 3, ГРЦ 3, ВРЦ 1, ВРЦ 2, ВРЦ 6
92	ГЕН 1, ГЕН 3, ГРЦ 1, ГРЦ 3, ВРЦ 1, ВРЦ 2, ВРЦ 6

Таблица № 13.3

Минимальные сечения отказов

№	Событие 1	Событие 2	Событие 3	Событие 4
1	/ВРЦ 2	/ГРЦ 3		
2	/ГРЦ 3	/ГРЦ 1		
3	/ВРЦ 5	/ГРЦ 1		
4	/ВРЦ 5	/ВРЦ 2		
5	/ВРЦ 4	/ГРЦ 3		
6	/ВРЦ 6	/ГРЦ 2		
7	/ВРЦ 6	/ВРЦ 4		
8	/ГРЦ 3	/ГРЦ 2		
9	/ВРЦ 1	/ГРЦ 2		
10	/ВРЦ 3	/ВРЦ 1		
11	/ГРЦ 2	/ГРЦ 1		
12	/ВРЦ 3	/ГРЦ 1		
13	/ГЕН 3	/ГЕН 2	/ГЕН 1	
14	/ГРЦ 3	/ПРМ 1	/ГЕН 1	
15	/ГРЦ 1	/ГЕН 3	/ГЕН 2	
16	/ГРЦ 2	/ГЕН 3	/ГЕН 1	
17	/ГРЦ 3	/ГЕН 2	/ГЕН 1	

№	Событие 1	Событие 2	Событие 3	Событие 4
18	/ПРМ 2	/ГРЦ 1	/ГЕН 3	
19	/ПРМ 3	/ГРЦ 2	/ГЕН 3	
20	/ГРЦ 3	/ПРМ 1	/ГЕН 2	
21	/ПРМ 3	/ГРЦ 2	/ГЕН 1	
22	/ПРМ 2	/ГРЦ 1	/ГЕН 2	
23	/ВРЦ 5	/ПРМ 3	/ПРМ 1	/ГЕН 1
24	/ВРЦ 2	/ПРМ 3	/ПРМ 2	/ГЕН 3
25	/ПРМ 2	/ПРМ 1	/ГЕН 3	/ГЕН 1
26	/ВРЦ 4	/ПРМ 3	/ПРМ 2	/ГЕН 3
27	/ВРЦ 6	/ПРМ 2	/ПРМ 1	/ГЕН 2
28	/ПРМ 3	/ПРМ 1	/ГЕН 3	/ГЕН 2
29	/ПРМ 3	/ПРМ 2	/ГЕН 2	/ГЕН 1
30	/ВРЦ 3	/ПРМ 3	/ПРМ 1	/ГЕН 1
31	/ВРЦ 1	/ПРМ 2	/ПРМ 1	/ГЕН 2

Примечание: под знаком «/» подразумевается, что элемент отказал.

Задача 14 «Анализ надежности системы безопасности АЭС»

В этой задаче рекомендуется провести расчет стационарного коэффициента неготовности 3-канальной системы безопасности АЭС, схема которой представлена на рис. 14.1 к настоящему приложению. Дерево отказов и СФЦ представлены на рис. 14.2 и 14.3 к настоящему приложению. При проведении расчетов рекомендуется исходить из того, что каждый канал системы рассчитан на выполнение функций безопасности в полном объеме, то есть система функционирует по логике 1 из 3, при этом система периодически проверяется. Период времени между очередными проверками рекомендуется принять равным 720 ч, длительность проверки – одному часу.

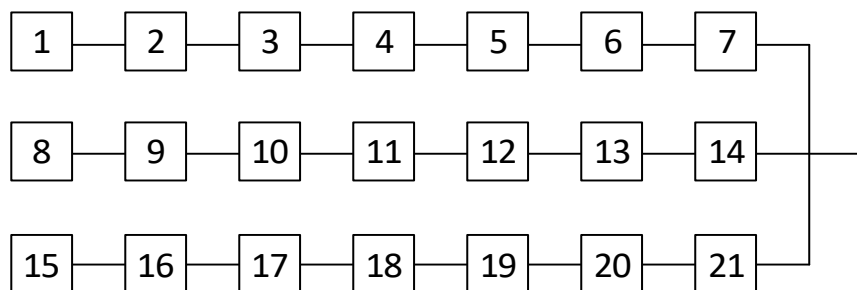


Рис. 14.1. Схема трехканальной системы безопасности

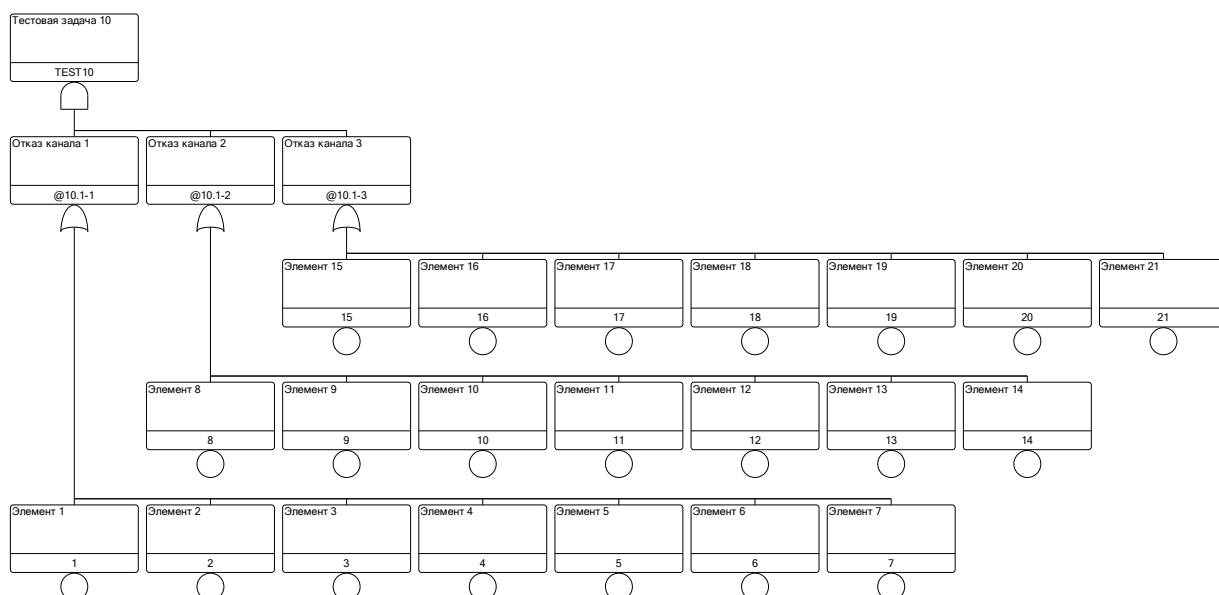


Рис. 14.2. Дерево отказов трехканальной системы безопасности

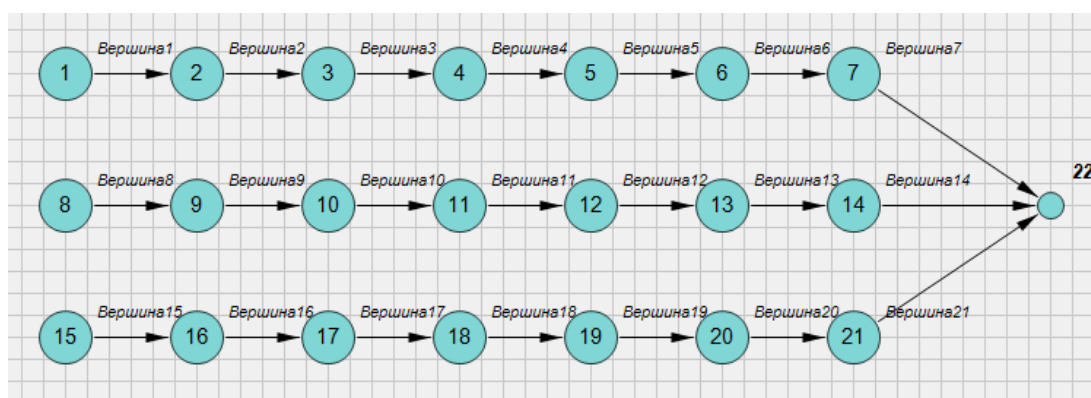


Рис. 14.3. Схема функциональной целостности трехканальной системы безопасности

При проведении расчетов рекомендуется принять параметры надежности элементов системы в соответствии со значениями этих параметров, представленных в таблице № 14.1 к настоящему приложению. Рекомендуется рассчитать надежность системы для следующих условий:

- при проверках со сдвигом по времени без учета ООВ;
- при проверках без сдвига по времени без учета ООВ;
- при проверках со сдвигом по времени с учетом ООВ;
- при проверках без сдвига по времени с учетом ООВ.

При расчетах с учетом ООВ рекомендуется принять, что в системе имеются три группы элементов, подверженных ООВ: группа 1 – элементы 2, 9,

16, группа 2 – элементы 7, 14, 21, группа 3 – элементы 1, 8, 15. Для групп ООВ рекомендуется использовать модель альфа-фактора [1, 2, 3], при этом параметры модели 1 группы: $\alpha_1 = 0,977863$, $\alpha_2 = 0,0151$, $\alpha_3 = 0,00704$. Параметры модели 2 группы: $\alpha_1 = 0,954046$, $\alpha_2 = 0,0288$, $\alpha_3 = 0,017154$, параметры модели 3 группы: $\alpha_1 = 0,969316$, $\alpha_2 = 0,0259$, $\alpha_3 = 0,004784$.

В таблицах № 14.2–14.5 к настоящему приложению приведены КПУФ и МСО для данной задачи с учетом групп ООВ и без их учета.

Параметры элементов системы

Элементы	Тип элемента	Интенсивность отказов, 1/ч	Среднее время восстановления, ч	Периодичность проверок, ч	Учет отказа по общей причине
1, 8, 15	Периодически контролируемый, невосстанавливаемый, в режиме ожидания	1,00E-07	–	720	группа 3 $\alpha_1 = 0,969316$ $\alpha_2 = 0,0259$ $\alpha_3 = 0,004784$
2, 9, 16	Периодически контролируемый, восстанавливаемый, в режиме ожидания	5,00E-07	12	720	группа 1 $\alpha_1 = 0,977863$ $\alpha_2 = 0,0151$ $\alpha_3 = 0,00704$
3, 10, 17	Периодически контролируемый, невосстанавливаемый, в режиме ожидания	5,00E-07	–	720	нет
4, 11, 18	Периодически контролируемый, восстанавливаемый, в режиме ожидания	1,00E-06	24	720	нет
5, 12, 19	Периодически контролируемый, невосстанавливаемый, в режиме ожидания	1,00E-06	–	720	нет
6, 13, 20	Периодически контролируемый, восстанавливаемый, в режиме ожидания	1,00E-05	36	720	нет
7, 14, 21	Периодически контролируемый, невосстанавливаемый, в режиме ожидания	5,00E-06	–	720	группа 2 $\alpha_1 = 0,954046$ $\alpha_2 = 0,0288$ $\alpha_3 = 0,017154$

**Кратчайший путь успешного функционирования
без учета отказа общего вида**

№	Кратчайший путь успешного функционирования
1	Элемент 1, Элемент 2, Элемент 3, Элемент 4, Элемент 5, Элемент 6, Элемент 7
2	Элемент 8, Элемент 9, Элемент 10, Элемент 11, Элемент 12, Элемент 13, Элемент 14
3	Элемент 15, Элемент 16, Элемент 17, Элемент 18, Элемент 19, Элемент 20, Элемент 21

Минимальные сечения отказов без учета отказа общего вида

№	Событие 1	Событие 2	Событие 3
1	/Элемент 15	/Элемент 8	/Элемент 1
2	/Элемент 20	/Элемент 8	/Элемент 1
3	/Элемент 15	/Элемент 8	/Элемент 6
4	/Элемент 15	/Элемент 13	/Элемент 1
5	/Элемент 20	/Элемент 8	/Элемент 6
6	/Элемент 20	/Элемент 13	/Элемент 1
7	/Элемент 15	/Элемент 13	/Элемент 6
8	/Элемент 20	/Элемент 13	/Элемент 6
9	/Элемент 18	/Элемент 8	/Элемент 1
10	/Элемент 15	/Элемент 11	/Элемент 1
11	/Элемент 15	/Элемент 8	/Элемент 4
12	/Элемент 18	/Элемент 13	/Элемент 1
13	/Элемент 15	/Элемент 11	/Элемент 6
14	/Элемент 20	/Элемент 11	/Элемент 1
15	/Элемент 15	/Элемент 13	/Элемент 4
16	/Элемент 20	/Элемент 8	/Элемент 4
17	/Элемент 18	/Элемент 8	/Элемент 6
18	/Элемент 20	/Элемент 11	/Элемент 6
19	/Элемент 20	/Элемент 13	/Элемент 4
20	/Элемент 18	/Элемент 13	/Элемент 6
21	/Элемент 15	/Элемент 11	/Элемент 4
22	/Элемент 18	/Элемент 11	/Элемент 1
23	/Элемент 18	/Элемент 8	/Элемент 4
24	/Элемент 20	/Элемент 11	/Элемент 4
25	/Элемент 18	/Элемент 11	/Элемент 6
26	/Элемент 18	/Элемент 13	/Элемент 4
27	/Элемент 18	/Элемент 11	/Элемент 4

Примечание: под знаком «/» подразумевается, что элемент отказал.

**Кратчайший путь успешного функционирования
с учетом отказа общего вида**

№	Кратчайший путь успешного функционирования
1	Элемент 1, Элемент 2, Элемент 3, Элемент 4, Элемент 5, Элемент 6, Элемент 7, Группа 1_2_1, Группа 1_2_2, Группа 1_3_1, Группа 2_2_1, Группа 2_2_2, Группа 2_3_1, Группа 3_2_1, Группа 3_2_2, Группа 3_3_1
2	Элемент 8, Элемент 9, Элемент 10, Элемент 11, Элемент 12, Элемент 13, Элемент 14, Группа 1_2_3, Группа 1_2_4, Группа 1_3_2, Группа 2_2_3, Группа 2_2_4, Группа 2_3_2, Группа 3_2_1, Группа 3_2_3, Группа 3_3_1
3	Элемент 15, Элемент 16, Элемент 17, Элемент 18, Элемент 19, Элемент 20, Элемент 21, Группа 1_2_5, Группа 1_2_6, Группа 1_3_3, Группа 2_2_5, Группа 2_2_6, Группа 2_3_3, Группа 3_2_2, Группа 3_2_3, Группа 3_3_1

Таблица № 14.5

**Наиболее значимые минимальные сечения отказов
с учетом отказа общего вида**

№	Событие 1	Событие 2	Событие 3
1	/Группа 3_3_1		
2	/Элемент 21	/Элемент 14	/Элемент 7
3	/Элемент 17	/Элемент 14	/Элемент 7
4	/Элемент 21	/Элемент 10	/Элемент 7
5	/Элемент 21	/Элемент 14	/Элемент 3
6	/Элемент 17	/Элемент 10	/Элемент 7
7	/Элемент 17	/Элемент 14	/Элемент 3
8	/Элемент 21	/Элемент 10	/Элемент 3
9	/Элемент 17	/Элемент 10	/Элемент 3
10	/Элемент 19	/Элемент 14	/Элемент 7
11	/Элемент 21	/Элемент 12	/Элемент 7
12	/Элемент 21	/Элемент 14	/Элемент 5
13	/Элемент 17	/Элемент 14	/Элемент 5
14	/Элемент 17	/Элемент 12	/Элемент 7
15	/Элемент 19	/Элемент 10	/Элемент 7
16	/Элемент 21	/Элемент 10	/Элемент 5
17	/Элемент 19	/Элемент 14	/Элемент 3
18	/Элемент 21	/Элемент 12	/Элемент 3
19	/Группа 3_2_1	/Элемент 21	
20	/Группа 3_2_2	/Элемент 14	
21	/Группа 3_2_3	/Элемент 7	
22	/Элемент 17	/Элемент 10	/Элемент 5
23	/Элемент 17	/Элемент 12	/Элемент 3
24	/Элемент 19	/Элемент 10	/Элемент 3
25	/Элемент 21	/Элемент 14	/Элемент 1
26	/Элемент 21	/Элемент 8	/Элемент 7
27	/Элемент 15	/Элемент 14	/Элемент 7
28	/Группа 3_2_1	/Элемент 17	

№	Событие 1	Событие 2	Событие 3
29	/Группа 3_2_2	/Элемент 10	
30	/Группа 3_2_3	/Элемент 3	
31	/Группа 2_3_1	/Элемент 21	/Элемент 14
32	/Группа 2_3_2	/Элемент 21	/Элемент 7
33	/Группа 2_3_3	/Элемент 14	/Элемент 7
34	/Элемент 17	/Элемент 8	/Элемент 7
35	/Элемент 17	/Элемент 14	/Элемент 1
36	/Элемент 15	/Элемент 10	/Элемент 7
37	/Элемент 21	/Элемент 10	/Элемент 1
38	/Элемент 15	/Элемент 14	/Элемент 3
39	/Элемент 21	/Элемент 8	/Элемент 3
40	/Элемент 19	/Элемент 12	/Элемент 7
41	/Элемент 19	/Элемент 14	/Элемент 5
42	/Элемент 21	/Элемент 12	/Элемент 5
43	/Группа 2_3_1	/Элемент 17	/Элемент 14
44	/Группа 2_3_2	/Элемент 17	/Элемент 7
45	/Группа 2_3_1	/Элемент 21	/Элемент 10
46	/Группа 2_3_3	/Элемент 10	/Элемент 7
47	/Группа 2_3_3	/Элемент 14	/Элемент 3
48	/Группа 2_3_2	/Элемент 21	/Элемент 3
49	/Группа 2_2_6	/Элемент 14	/Элемент 7
50	/Группа 2_2_2	/Элемент 21	/Элемент 14
51	/Группа 2_2_3	/Элемент 21	/Элемент 7
52	/Группа 2_2_4	/Элемент 21	/Элемент 7
53	/Группа 2_2_5	/Элемент 14	/Элемент 7
54	/Группа 2_2_1	/Элемент 21	/Элемент 14
55	/Элемент 17	/Элемент 10	/Элемент 1
56	/Элемент 17	/Элемент 8	/Элемент 3
57	/Элемент 15	/Элемент 10	/Элемент 3
58	/Элемент 17	/Элемент 12	/Элемент 5
59	/Элемент 19	/Элемент 10	/Элемент 5
60	/Элемент 19	/Элемент 12	/Элемент 3
61	/Элемент 16	/Элемент 14	/Элемент 7
62	/Элемент 21	/Элемент 9	/Элемент 7
63	/Элемент 21	/Элемент 14	/Элемент 2
64	/Группа 2_3_1	/Элемент 17	/Элемент 10
65	/Группа 2_3_2	/Элемент 17	/Элемент 3
66	/Группа 2_3_3	/Элемент 10	/Элемент 3
67	/Группа 3_2_3	/Элемент 5	
68	/Группа 3_2_1	/Элемент 19	
69	/Группа 3_2_2	/Элемент 12	
70	/Группа 2_2_2	/Элемент 17	/Элемент 14
71	/Группа 2_2_4	/Элемент 17	/Элемент 7
72	/Группа 2_2_3	/Элемент 17	/Элемент 7
73	/Группа 2_2_1	/Элемент 17	/Элемент 14
74	/Группа 2_2_2	/Элемент 21	/Элемент 10

№	Событие 1	Событие 2	Событие 3
75	/Группа 2_2_1	/Элемент 21	/Элемент 10
76	/Группа 2_2_5	/Элемент 10	/Элемент 7
77	/Группа 2_2_6	/Элемент 10	/Элемент 7
78	/Группа 2_2_3	/Элемент 21	/Элемент 3
79	/Группа 2_2_6	/Элемент 14	/Элемент 3
80	/Группа 2_2_4	/Элемент 21	/Элемент 3
81	/Группа 2_2_5	/Элемент 14	/Элемент 3
82	/Элемент 20	/Элемент 14	/Элемент 7
83	/Элемент 21	/Элемент 14	/Элемент 6
84	/Элемент 21	/Элемент 13	/Элемент 7
85	/Элемент 19	/Элемент 8	/Элемент 7
86	/Элемент 19	/Элемент 14	/Элемент 1
87	/Элемент 15	/Элемент 12	/Элемент 7
88	/Элемент 15	/Элемент 14	/Элемент 5
89	/Элемент 21	/Элемент 12	/Элемент 1
90	/Элемент 21	/Элемент 8	/Элемент 5
91	/Элемент 17	/Элемент 14	/Элемент 2
92	/Элемент 17	/Элемент 9	/Элемент 7
93	/Элемент 16	/Элемент 10	/Элемент 7
94	/Элемент 21	/Элемент 10	/Элемент 2
95	/Элемент 16	/Элемент 14	/Элемент 3
96	/Элемент 21	/Элемент 9	/Элемент 3
97	/Группа 2_2_2	/Элемент 17	/Элемент 10
98	/Группа 2_2_1	/Элемент 17	/Элемент 10
99	/Группа 2_2_4	/Элемент 17	/Элемент 3
100	/Группа 2_2_3	/Элемент 17	/Элемент 3

Примечание: под знаком «/» подразумевается, что элемент отказал или произошел соответствующий отказ общего вида.

Задача 15 «Расчет надежности типовой системы безопасности»

В данной задаче рекомендуется провести расчет надежности системы безопасности, состоящей из четырех каналов, схема, одного из которых представлена на рис. 15.1 к настоящему приложению. Расчеты проводятся в предположении о работе хотя бы одного из каналов. При проведении расчетов рекомендуется принимать параметры надежности элементов системы в соответствии с данными в таблицы № 15.1 к настоящему приложению. При этом считается, что внутри канала должны быть работоспособны все элементы (нет внутреннего резервирования в канале). Кроме того, рекомендуется принимать, что проверки работоспособности системы проводятся один раз в месяц; длительность проверки равна одному часу; используются две стратегии

проверок – без сдвига времени между проверками каналов и со сдвигом времени; во время проверок элементы способны к работе по назначению не теряют. Рекомендуется рассчитать стационарный коэффициент неготовности – вероятности запуска системы при поступлении требования на ее работу. Дерево отказов и СФЦ системы представлены на рис. 15.2 и 15.3 к настоящему приложению. КПУФ и наиболее значимые МСО для задачи представлены в таблицах № 15.2 и 15.3 к настоящему приложению.

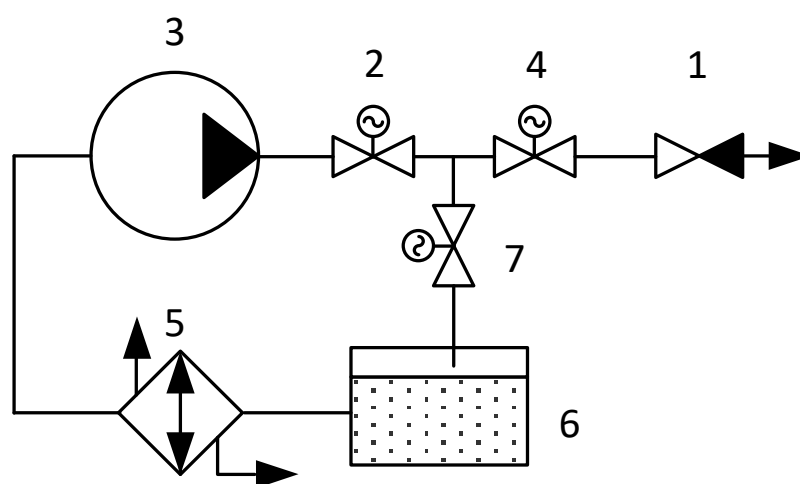


Рис. 15.1. Схема канала типовой модели системы безопасности

- 1 – обратный клапан, неконтролируемый, невосстанавливаемый элемент;*
- 2 – арматура с электроприводом, периодически контролируемый, невосстанавливаемый элемент;*
- 3 – насос, периодически контролируемый, восстанавливаемый элемент;*
- 4 – арматура с электроприводом, непрерывно контролируемый, невосстанавливаемый элемент;*
- 5 – теплообменник, непрерывно контролируемый, восстанавливаемый элемент;*
- 6 – бак, находящийся в работе, невосстанавливаемый элемент;*
- 7 – регулирующая арматура, находящийся в работе, восстанавливаемый элемент.*

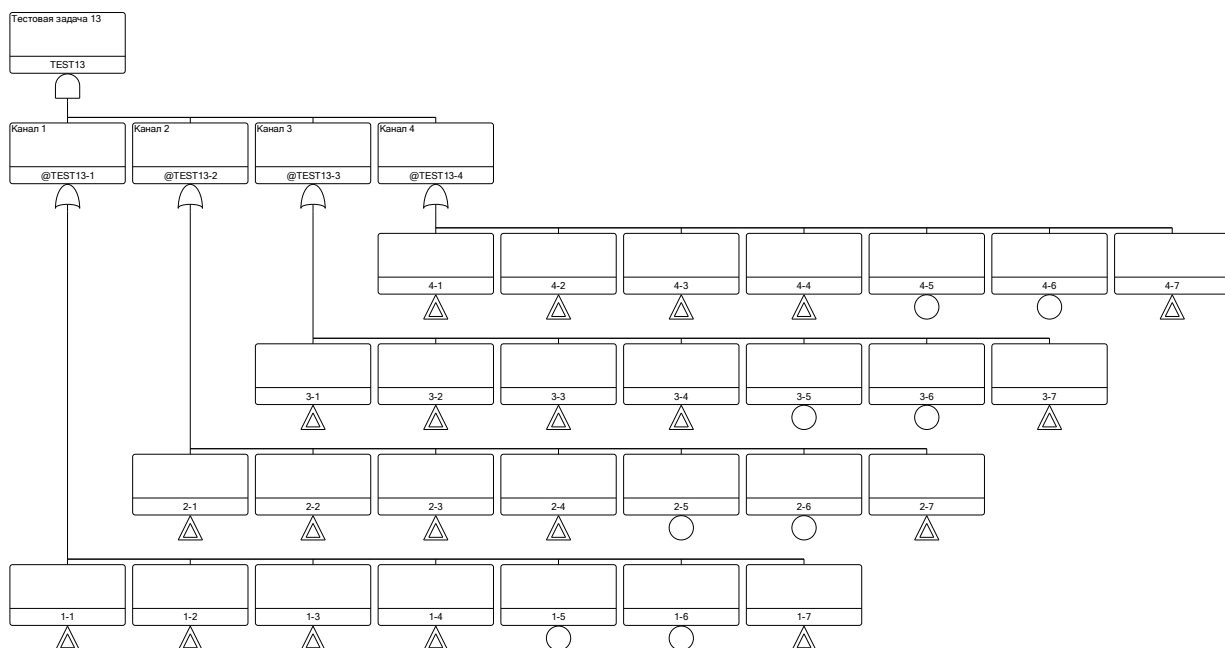


Рис. 15.2. Дерево отказов системы безопасности

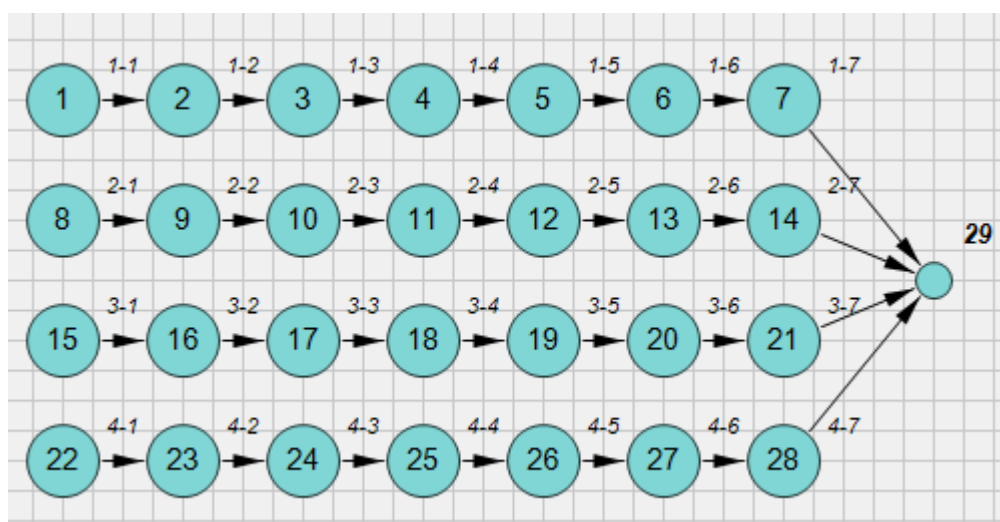


Рис. 15.3. Схема функциональной целостности системы безопасности

Параметры надежности элементов типовой системы безопасности

Элемент	1 – обратный клапан	2 – арматура с электроприводом	3 – насос	4 – арматура с электроприводом	5 – теплообменник	6 – бак	7 – регулирующая арматура
Тип элемента	неконтролируемый, невосстанавливаемый, в режиме ожидания	периодически контролируемый, невосстанавливаемый, в режиме ожидания	периодически контролируемый, восстанавливаемый, в режиме ожидания	непрерывно контролируемый, невосстанавливаемый, в режиме ожидания	непрерывно контролируемый, восстанавливаемый, в режиме ожидания	непрерывно контролируемый, невосстанавливаемый, в режиме работы	непрерывно контролируемый, восстанавливаемый, в режиме работы
Интенсивность отказов в режиме ожидания, 1/ч	2,0E-07	3,0E-06	3,61E-06	3,0E-06	9,0 E-7	-	
Интенсивность отказов в режиме работы, 1/ч	-	2,92E-07	7,9E-05	-	-	2,7E-8	1,6E-05
Вероятность отсутствия пускового отказа (отказа на требование)	4,60E-05	3,00E-04	4,85E-04	-	-	-	-
Периодичность проверок, час	-	720	720	-	-	-	-
Длительность проверки, ч	-	1	1	-	-	-	-
Среднее время восстановления, ч	-	-	24	-	24	-	6
Требуемое время выполнения функции, ч	8 000	-	1	-	8 000	8 000	1
Параметры моделей ООВ (α -фактор)		ГООВ1	ГООВ2	ГООВ3	ГООВ4		ГООВ7
	$\alpha 1$	9,72E-01	9,87E-01	9,92E-01	9,87E-01		9,5E-1
	$\alpha 2$	2,15E-02	8,98E-03	4,07E-03	8,98E-03		2,13E-02
	$\alpha 3$	2,68E-03	2,68E-03	2,49E-03	2,68E-03		1,01E-02
	$\alpha 4$	3,91E-03	1,12E-03	1,30E-03	1,12E-03		1,86E-02

Кратчайший путь успешного функционирования

№	Описание кратчайшего пути успешного функционирования
1	1-1, 1-2, 1-3, 1-4, 1-5, 1-6, 1-7, ГООВ 1_2_1, ГООВ 1_2_2, ГООВ 1_2_3, ГООВ 1_3_1, ГООВ 1_3_2, ГООВ 1_3_3, ГООВ 1_4_1, ГООВ 2_2_1, ГООВ 2_2_2, ГООВ 2_2_3, ГООВ 2_3_1, ГООВ 2_3_2, ГООВ 2_3_3, ГООВ 2_4_1, ГООВ 3_2_1, ГООВ 3_2_2, ГООВ 3_2_3, ГООВ 3_3_1, ГООВ 3_3_2, ГООВ 3_3_3, ГООВ 3_4_1, ГООВ 4_2_1, ГООВ 4_2_2, ГООВ 4_2_3, ГООВ 4_3_1, ГООВ 4_3_2, ГООВ 4_3_3, ГООВ 4_4_1, ГООВ 7_2_1, ГООВ 7_2_2, ГООВ 7_2_3, ГООВ 7_3_1, ГООВ 7_3_2, ГООВ 7_3_3, ГООВ 7_4_1
2	2-1, 2-2, 2-3, 2-4, 2-5, 2-6, 2-7, ГООВ 1_2_1, ГООВ 1_2_4, ГООВ 1_2_5, ГООВ 1_3_1, ГООВ 1_3_2, ГООВ 1_3_4, ГООВ 1_4_1, ГООВ 2_2_1, ГООВ 2_2_4, ГООВ 2_2_5, ГООВ 2_3_1, ГООВ 2_3_2, ГООВ 2_3_4, ГООВ 2_4_1, ГООВ 3_2_1, ГООВ 3_2_4, ГООВ 3_2_5, ГООВ 3_3_1, ГООВ 3_3_2, ГООВ 3_3_4, ГООВ 3_4_1, ГООВ 4_2_1, ГООВ 4_2_4, ГООВ 4_2_5, ГООВ 4_3_1, ГООВ 4_3_2, ГООВ 4_3_4, ГООВ 4_4_1, ГООВ 7_2_1, ГООВ 7_2_4, ГООВ 7_2_5, ГООВ 7_3_1, ГООВ 7_3_2, ГООВ 7_3_4, ГООВ 7_4_1
3	3-1, 3-2, 3-3, 3-4, 3-5, 3-6, 3-7, ГООВ 1_2_2, ГООВ 1_2_4, ГООВ 1_2_6, ГООВ 1_3_1, ГООВ 1_3_3, ГООВ 1_3_4, ГООВ 1_4_1, ГООВ 2_2_2, ГООВ 2_2_4, ГООВ 2_2_6, ГООВ 2_3_1, ГООВ 2_3_3, ГООВ 2_3_4, ГООВ 2_4_1, ГООВ 3_2_2, ГООВ 3_2_4, ГООВ 3_2_6, ГООВ 3_3_1, ГООВ 3_3_3, ГООВ 3_3_4, ГООВ 3_4_1, ГООВ 4_2_2, ГООВ 4_2_4, ГООВ 4_2_6, ГООВ 4_3_1, ГООВ 4_3_3, ГООВ 4_3_4, ГООВ 4_4_1, ГООВ 7_2_2, ГООВ 7_2_4, ГООВ 7_2_6, ГООВ 7_3_1, ГООВ 7_3_3, ГООВ 7_3_4, ГООВ 7_4_1

Наиболее значимые минимальные сечения отказов

№	Событие 1	Событие 2	Событие 3	Событие 4
1	/ГООВ 7_4_1			
2	/ГООВ 2_4_1			
3	/ГООВ 4_4_1			
4	/ГООВ 1_4_1			
5	/ГООВ 3_4_1			
6	/ГООВ 2_3_4	/1-2		
7	/ГООВ 2_3_3	/2-2		
8	/ГООВ 2_3_2	/3-2		
9	/ГООВ 2_3_1	/4-2		
10	/ГООВ 4_3_2	/3-2		
11	/ГООВ 4_3_4	/1-2		
12	/ГООВ 4_3_1	/4-2		
13	/ГООВ 4_3_3	/2-2		
14	/ГООВ 2_3_4	/1-4		

№	Событие 1	Событие 2	Событие 3	Событие 4
15	/ГООВ 2_3_2	/3-4		
16	/ГООВ 2_3_3	/2-4		
17	/ГООВ 2_3_1	/4-4		
18	/ГООВ 4_3_2	/3-4		
19	/ГООВ 4_3_3	/2-4		
20	/ГООВ 4_3_1	/4-4		
21	/ГООВ 4_3_4	/1-4		
22	/ГООВ 7_3_4	/1-2		
23	/ГООВ 7_3_3	/2-2		
24	/ГООВ 7_3_2	/3-2		
25	/ГООВ 7_3_1	/4-2		
26	/ГООВ 7_3_4	/1-4		
27	/ГООВ 7_3_3	/2-4		
28	/ГООВ 7_3_1	/4-4		
29	/ГООВ 7_3_2	/3-4		
30	/ГООВ 2_3_3	/2-3		
31	/ГООВ 2_3_1	/4-3		
32	/ГООВ 2_3_2	/3-3		
33	/ГООВ 2_3_4	/1-3		
34	/ГООВ 3_3_4	/1-2		
35	/ГООВ 3_3_1	/4-2		
36	/ГООВ 3_3_3	/2-2		
37	/ГООВ 3_3_2	/3-2		
38	/ГООВ 4_3_3	/2-3		
39	/ГООВ 4_3_4	/1-3		
40	/ГООВ 4_3_1	/4-3		
41	/ГООВ 4_3_2	/3-3		
42	/ГООВ 3_3_1	/4-4		
43	/ГООВ 3_3_4	/1-4		
44	/ГООВ 3_3_2	/3-4		
45	/ГООВ 3_3_3	/2-4		
46	/ГООВ 2_3_2	/3-7		
47	/ГООВ 2_3_3	/2-7		
48	/ГООВ 2_3_1	/4-7		
49	/ГООВ 2_3_4	/1-7		
50	/4-2	/3-2	/2-2	/1-2
51	/ГООВ 1_3_3	/2-2		
52	/ГООВ 1_3_2	/3-2		
53	/ГООВ 1_3_1	/4-2		
54	/ГООВ 1_3_4	/1-2		
55	/ГООВ 2_3_4	/1-1		
56	/ГООВ 2_3_3	/2-1		
57	/ГООВ 2_3_1	/4-1		
58	/ГООВ 2_3_2	/3-1		
59	/ГООВ 4_3_2	/3-7		

№	Событие 1	Событие 2	Событие 3	Событие 4
60	/ГООВ 4_3_3	/2-7		
61	/ГООВ 4_3_1	/4-7		
62	/ГООВ 4_3_4	/1-7		
63	/4-2	/3-2	/2-2	/1-4
64	/4-2	/3-2	/2-4	/1-2
65	/4-2	/3-4	/2-2	/1-2
66	/4-4	/3-2	/2-2	/1-2
67	/ГООВ 1_3_1	/4-4		
68	/ГООВ 1_3_4	/1-4		
69	/ГООВ 1_3_2	/3-4		
70	/ГООВ 1_3_3	/2-4		
71	/ГООВ 4_3_1	/4-1		
72	/ГООВ 4_3_3	/2-1		
73	/ГООВ 4_3_4	/1-1		
74	/ГООВ 4_3_2	/3-1		
75	/4-4	/3-2	/2-4	/1-2
76	/4-2	/3-2	/2-4	/1-4
77	/4-2	/3-4	/2-4	/1-2
78	/4-4	/3-4	/2-2	/1-2
79	/4-4	/3-2	/2-2	/1-4
80	/4-2	/3-4	/2-2	/1-4
81	/4-4	/3-4	/2-4	/1-2
82	/4-4	/3-2	/2-4	/1-4
83	/4-4	/3-4	/2-2	/1-4
84	/4-2	/3-4	/2-4	/1-4
85	/4-4	/3-4	/2-4	/1-4
86	/ГООВ 2_2_6	/2-2	/1-2	
87	/ГООВ 2_2_1	/4-2	/3-2	
88	/ГООВ 2_2_4	/4-2	/1-2	
89	/ГООВ 2_2_3	/3-2	/2-2	
90	/ГООВ 2_2_5	/3-2	/1-2	
91	/ГООВ 2_2_2	/4-2	/2-2	
92	/ГООВ 7_3_3	/2-3		
93	/ГООВ 7_3_2	/3-3		
94	/ГООВ 7_3_4	/1-3		
95	/ГООВ 7_3_1	/4-3		
96	/ГООВ 2_2_4	/4-2	/1-4	
97	/ГООВ 2_2_1	/4-4	/3-2	
98	/ГООВ 2_2_3	/3-2	/2-4	
99	/ГООВ 2_2_5	/3-4	/1-2	
100	/ГООВ 2_2_6	/2-4	/1-2	

Примечание: под знаком «/» подразумевается, что элемент отказал или произошел соответствующий отказ общего вида.

Задача 16 «Оценка живучести электроэнергетической системы»

В этой задаче рекомендуется провести расчет живучести электроэнергетической системы, схема которой представлена на рис. 16.1 задачи 13 к настоящему приложению. При проведении расчетов рекомендуется задать, что генератор № 3 вышел из строя и рассчитать вероятность сохранения работоспособности системы при условии, что вероятность безотказной работы элементов системы одинакова и равна 0,99. Используя результаты расчетов тестовой задачи 13 и данного теста, рекомендуется построить график условного закона живучести электроэнергетической системы как зависимости вероятности сохранения работоспособности системы при последовательном достоверном выходе из строя отдельных ее элементов. Например, может быть выбрана последовательность из генератора № 3, ГРЩ № 6 и ВРЩ № 14. Также рекомендуется выполнить расчет показателей значимости отдельных элементов системы. В таблицах № 16.1–16.6 к настоящему приложению представлены КПУФ и МСО при последовательном отказе элементов системы.

Таблица № 16.1

Кратчайший путь успешного функционирования при условии отказа генератора 3

№	Кратчайший путь успешного функционирования
1	ГЕН1, ГРЩ1, ПРМ1, ГРЩ2, ВРЩ2, ВРЩ3, ВРЩ4
2	ГЕН1, ГРЩ1, ПРМ3, ГРЩ3, ВРЩ1, ВРЩ5, ВРЩ6
3	ГЕН2, ГРЩ2, ПРМ2, ГРЩ3, ВРЩ3, ВРЩ5, ВРЩ6
4	ГЕН2, ГРЩ2, ПРМ2, ГРЩ3, ВРЩ3, ВРЩ4, ВРЩ5
5	ГЕН2, ГРЩ1, ПРМ1, ГРЩ2, ВРЩ1, ВРЩ2, ВРЩ4
6	ГЕН2, ГРЩ1, ПРМ1, ГРЩ2, ВРЩ2, ВРЩ3, ВРЩ4
7	ГЕН1, ГРЩ1, ПРМ1, ГРЩ2, ВРЩ1, ВРЩ2, ВРЩ4
8	ГЕН1, ГРЩ1, ПРМ3, ГРЩ3, ВРЩ1, ВРЩ2, ВРЩ6
9	ГЕН1, ГЕН2, ГРЩ1, ГРЩ2, ВРЩ2, ВРЩ3, ВРЩ4
10	ГЕН1, ГЕН2, ГРЩ1, ГРЩ2, ВРЩ1, ВРЩ2, ВРЩ4
11	ГЕН1, ГЕН2, ГРЩ1, ГРЩ2, ПРМ2, ГРЩ3, ВРЩ2, ВРЩ3, ВРЩ6
12	ГЕН2, ГРЩ1, ГРЩ2, ПРМ2, ПРМ3, ГРЩ3, ВРЩ1, ВРЩ2, ВРЩ6
13	ГЕН2, ГРЩ1, ГРЩ2, ПРМ2, ПРМ3, ГРЩ3, ВРЩ2, ВРЩ3, ВРЩ4
14	ГЕН2, ГРЩ1, ГРЩ2, ПРМ2, ПРМ3, ГРЩ3, ВРЩ1, ВРЩ2, ВРЩ4
15	ГРЩ1, ПРМ1, ГРЩ2, ПРМ2, ПРМ3, ГРЩ3, ВРЩ1, ВРЩ2, ВРЩ6
16	ГРЩ1, ПРМ1, ГРЩ2, ПРМ2, ПРМ3, ГРЩ3, ВРЩ2, ВРЩ3, ВРЩ6

№	Кратчайший путь успешного функционирования
17	ГРЦ1, ПРМ1, ГРЦ2, ПРМ2, ПРМ3, ГРЦ3, ВРЦ1, ВРЦ2, ВРЦ4
18	ГРЦ1, ПРМ1, ГРЦ2, ПРМ2, ПРМ3, ГРЦ3, ВРЦ2, ВРЦ3, ВРЦ4
19	ГЕН2, ГРЦ1, ГРЦ2, ПРМ2, ПРМ3, ГРЦ3, ВРЦ2, ВРЦ3, ВРЦ6
20	ГЕН1, ГРЦ1, ГРЦ2, ПРМ2, ПРМ3, ГРЦ3, ВРЦ1, ВРЦ4, ВРЦ5
21	ГЕН1, ГРЦ1, ГРЦ2, ПРМ2, ПРМ3, ГРЦ3, ВРЦ3, ВРЦ4, ВРЦ5
22	ГЕН1, ГРЦ1, ПРМ1, ГРЦ2, ПРМ3, ГРЦ3, ВРЦ1, ВРЦ4, ВРЦ5
23	ГЕН1, ГРЦ1, ПРМ1, ГРЦ2, ПРМ3, ГРЦ3, ВРЦ3, ВРЦ4, ВРЦ5
24	ГЕН1, ГЕН2, ГРЦ1, ГРЦ2, ПРМ3, ГРЦ3, ВРЦ1, ВРЦ4, ВРЦ5
25	ГЕН1, ГЕН2, ГРЦ1, ГРЦ2, ПРМ3, ГРЦ3, ВРЦ3, ВРЦ4, ВРЦ5
26	ГЕН2, ГРЦ1, ПРМ1, ГРЦ2, ПРМ3, ГРЦ3, ВРЦ2, ВРЦ3, ВРЦ6
27	ГЕН2, ГРЦ1, ПРМ1, ГРЦ2, ПРМ3, ГРЦ3, ВРЦ1, ВРЦ2, ВРЦ6
28	ГЕН2, ГРЦ1, ПРМ1, ГРЦ2, ПРМ2, ГРЦ3, ВРЦ2, ВРЦ3, ВРЦ6
29	ГЕН2, ГРЦ1, ПРМ1, ГРЦ2, ПРМ2, ГРЦ3, ВРЦ1, ВРЦ2, ВРЦ6
30	ГЕН1, ГРЦ1, ПРМ1, ГРЦ2, ПРМ2, ГРЦ3, ВРЦ1, ВРЦ2, ВРЦ6
31	ГЕН1, ГРЦ1, ПРМ1, ГРЦ2, ПРМ2, ГРЦ3, ВРЦ2, ВРЦ3, ВРЦ6
32	ГЕН1, ГРЦ1, ГРЦ2, ПРМ2, ПРМ3, ГРЦ3, ВРЦ1, ВРЦ2, ВРЦ4
33	ГЕН1, ГРЦ1, ГРЦ2, ПРМ2, ПРМ3, ГРЦ3, ВРЦ2, ВРЦ3, ВРЦ4
34	ГЕН1, ГЕН2, ГРЦ1, ГРЦ2, ПРМ2, ГРЦ3, ВРЦ1, ВРЦ2, ВРЦ6
35	ГЕН1, ГРЦ1, ГРЦ2, ПРМ2, ПРМ3, ГРЦ3, ВРЦ3, ВРЦ5, ВРЦ6
36	ГЕН1, ГЕН2, ГРЦ1, ГРЦ2, ПРМ3, ГРЦ3, ВРЦ2, ВРЦ3, ВРЦ6
37	ГЕН1, ГРЦ1, ПРМ1, ГРЦ2, ПРМ3, ГРЦ3, ВРЦ2, ВРЦ3, ВРЦ6
38	ГЕН1, ГРЦ1, ГРЦ2, ПРМ2, ПРМ3, ГРЦ3, ВРЦ2, ВРЦ3, ВРЦ6
39	ГЕН1, ГЕН2, ГРЦ1, ГРЦ2, ПРМ2, ГРЦ3, ВРЦ1, ВРЦ4, ВРЦ5
40	ГЕН2, ГРЦ1, ПРМ1, ГРЦ2, ПРМ2, ГРЦ3, ВРЦ1, ВРЦ4, ВРЦ5
41	ГЕН2, ГРЦ1, ГРЦ2, ПРМ2, ПРМ3, ГРЦ3, ВРЦ1, ВРЦ4, ВРЦ5
42	ГЕН1, ГЕН2, ГРЦ1, ГРЦ2, ПРМ2, ГРЦ3, ВРЦ1, ВРЦ5, ВРЦ6
43	ГЕН2, ГРЦ1, ПРМ1, ГРЦ2, ПРМ2, ГРЦ3, ВРЦ1, ВРЦ5, ВРЦ6
44	ГЕН2, ГРЦ1, ГРЦ2, ПРМ2, ПРМ3, ГРЦ3, ВРЦ1, ВРЦ5, ВРЦ6
45	ГЕН1, ГЕН2, ГРЦ1, ГРЦ2, ПРМ3, ГРЦ3, ВРЦ3, ВРЦ5, ВРЦ6
46	ГЕН1, ГРЦ1, ПРМ1, ГРЦ2, ПРМ3, ГРЦ3, ВРЦ3, ВРЦ5, ВРЦ6
47	ГЕН1, ГРЦ1, ПРМ1, ГРЦ2, ПРМ2, ГРЦ3, ВРЦ3, ВРЦ4, ВРЦ5
48	ГЕН2, ГРЦ1, ПРМ1, ГРЦ2, ПРМ3, ГРЦ3, ВРЦ3, ВРЦ5, ВРЦ6
49	ГЕН2, ГРЦ1, ПРМ1, ГРЦ2, ПРМ3, ГРЦ3, ВРЦ1, ВРЦ5, ВРЦ6
50	ГЕН2, ГРЦ1, ПРМ1, ГРЦ2, ПРМ3, ГРЦ3, ВРЦ3, ВРЦ4, ВРЦ5
51	ГЕН2, ГРЦ1, ПРМ1, ГРЦ2, ПРМ3, ГРЦ3, ВРЦ1, ВРЦ4, ВРЦ5
52	ГРЦ1, ПРМ1, ГРЦ2, ПРМ2, ПРМ3, ГРЦ3, ВРЦ1, ВРЦ5, ВРЦ6
53	ГРЦ1, ПРМ1, ГРЦ2, ПРМ2, ПРМ3, ГРЦ3, ВРЦ3, ВРЦ5, ВРЦ6
54	ГРЦ1, ПРМ1, ГРЦ2, ПРМ2, ПРМ3, ГРЦ3, ВРЦ1, ВРЦ4, ВРЦ5
55	ГРЦ1, ПРМ1, ГРЦ2, ПРМ2, ПРМ3, ГРЦ3, ВРЦ3, ВРЦ4, ВРЦ5
56	ГЕН1, ГРЦ1, ПРМ1, ГРЦ2, ПРМ2, ГРЦ3, ВРЦ1, ВРЦ5, ВРЦ6
57	ГЕН1, ГРЦ1, ПРМ1, ГРЦ2, ПРМ2, ГРЦ3, ВРЦ3, ВРЦ5, ВРЦ6
58	ГЕН1, ГРЦ1, ПРМ1, ГРЦ2, ПРМ2, ГРЦ3, ВРЦ1, ВРЦ4, ВРЦ5

Минимальные сечения отказов при условии отказа генератора 3

№	Событие 1	Событие 2	Событие 3	Событие 4
1	/ВРЩ2	/ГРЩ3		
2	/ВРЩ5	/ВРЩ2		
3	/ГРЩ3	/ГРЩ1		
4	/ПРМ2	/ГРЩ1		
5	/ГРЩ1	/ГЕН2		
6	/ГРЩ2	/ГРЩ1		
7	/ГРЩ2	/ГЕН1		
8	/ВРЩ5	/ГРЩ1		
9	/ВРЩ4	/ГРЩ3		
10	/ВРЩ6	/ВРЩ4		
11	/ГРЩ3	/ГРЩ2		
12	/ПРМ3	/ГРЩ2		
13	/ВРЩ6	/ГРЩ2		
14	/ВРЩ3	/ВРЩ1		
15	/ВРЩ1	/ГРЩ2		
16	/ВРЩ3	/ГРЩ1		
17	/ПРМ3	/ГЕН2	/ГЕН1	
18	/ПРМ2	/ГЕН2	/ГЕН1	
19	/ГРЩ3	/ГЕН2	/ГЕН1	
20	/ПРМ2	/ПРМ1	/ГЕН1	
21	/ПРМ1	/ГЕН2	/ГЕН1	
22	/ГРЩ3	/ПРМ1	/ГЕН1	
23	/ВРЩ2	/ПРМ3	/ПРМ2	
24	/ПРМ3	/ПРМ1	/ГЕН2	
25	/ГРЩ3	/ПРМ1	/ГЕН2	
26	/ВРЩ4	/ПРМ3	/ПРМ2	
27	/ВРЩ5	/ПРМ3	/ПРМ1	/ГЕН1
28	/ВРЩ6	/ПРМ2	/ПРМ1	/ГЕН2
29	/ВРЩ1	/ПРМ2	/ПРМ1	/ГЕН2
30	/ВРЩ3	/ПРМ3	/ПРМ1	/ГЕН1

Примечание: под знаком «/» подразумевается, что элемент отказал.

Кратчайший путь успешного функционирования при условии отказа генератора 3 и главного распределительного щита № 6

№	Кратчайший путь успешного функционирования
1	ГЕН1, ГРЩ1, ПРМ3, ГРЩ3, ВРЩ1, ВРЩ2, ВРЩ6
2	ГЕН1, ГРЩ1, ПРМ3, ГРЩ3, ВРЩ1, ВРЩ5, ВРЩ6

**Минимальные сечения отказов при условии отказа генератора 3
и главного распределительного щита № 6**

№	Событие 1	Событие 2	Событие 3	Событие 4
1	/ВРЩ1			
2	/ГРЩ1			
3	/ГЕН1			
4	/ВРЩ6			
5	/ГРЩ3			
6	/ПРМ3			
7	/ВРЩ5	/ВРЩ2		

Примечание: под знаком «/» подразумевается, что элемент отказал.

**Кратчайший путь успешного функционирования при условии отказа
генератора 3, главного распределительного щита № 6 и вторичного
распределительного щита № 14**

№	Кратчайший путь успешного функционирования
1	ГЕН1, ГРЩ1, ПРМ3, ГРЩ3, ВРЩ1, ВРЩ2, ВРЩ6

**Минимальные сечения отказов при условии отказа генератора 3,
главного распределительного щита № 6 и вторичного
распределительного щита № 14**

№	Событие 1	Событие 2	Событие 3	Событие 4
1	/ВРЩ1			
2	/ГРЩ1			
3	/ГЕН1			
4	/ВРЩ2			
5	/ВРЩ6			
6	/ГРЩ3			
7	/ПРМ3			

Примечание: под знаком «/» подразумевается, что элемент отказал.

**Задача 17 «Расчет надежности систем при задании сложных логических
критериев функционирования»**

В этой задаче рекомендуется рассчитать вероятность сохранения работоспособности системы, СФЦ которой приведена на рис. 17.1 к настоящему приложению. Дерево отказов для той же системы приведено на рис. 17.2–17.6

к настоящему приложению. Вероятность отказа всех элементов системы предлагается считать равной 0,01.

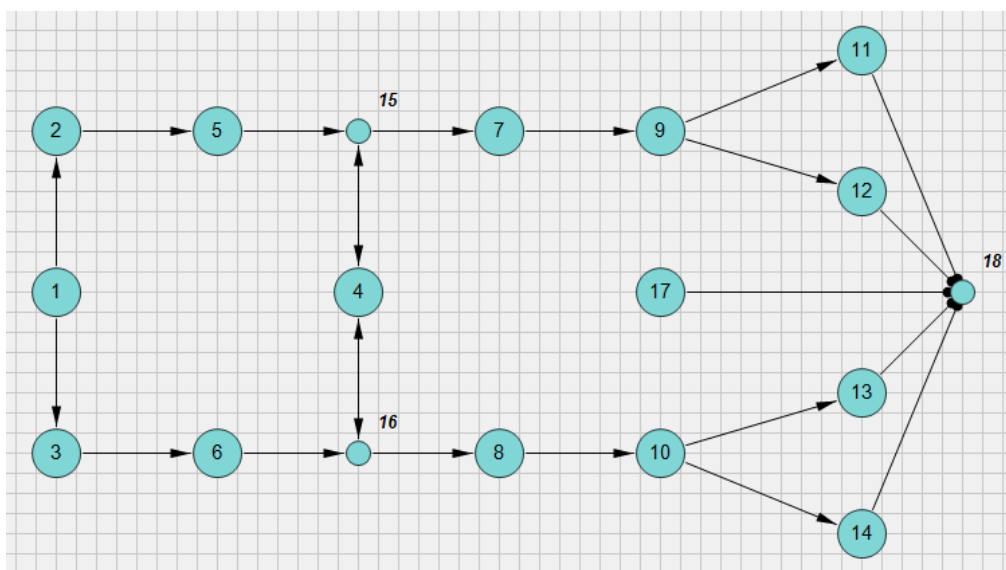


Рис. 17.1. Схема функциональной целостности системы

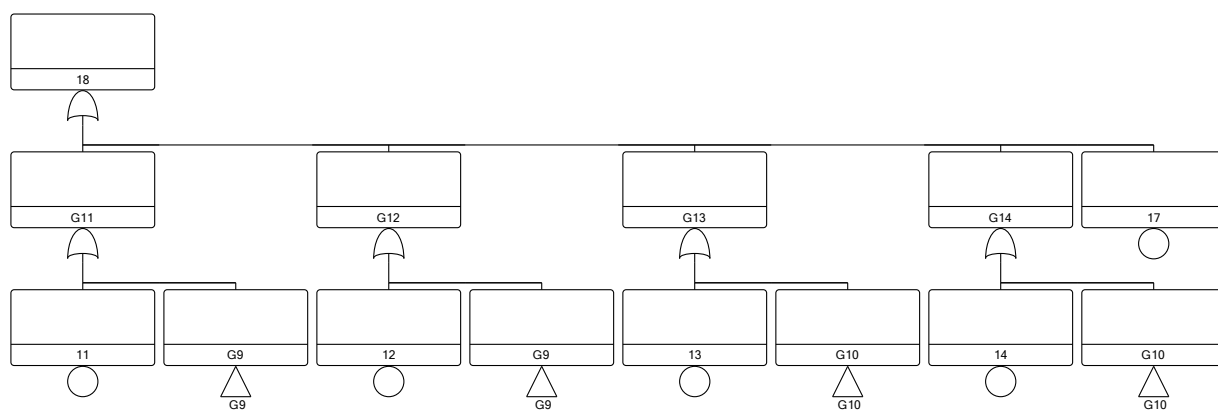


Рис. 17.2. Дерево отказов системы

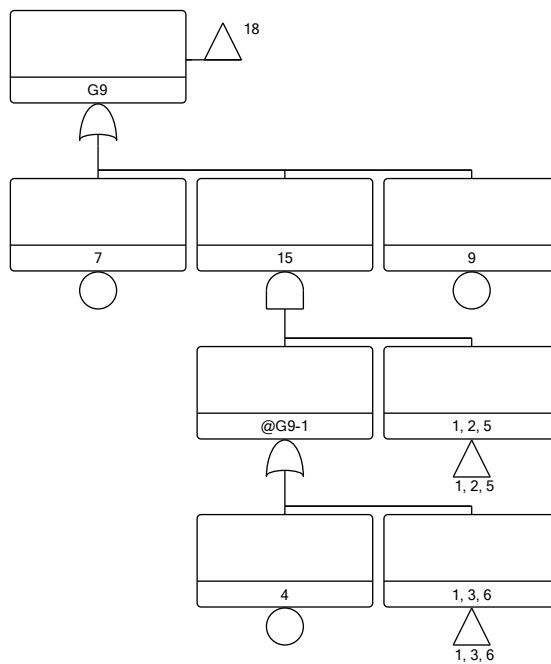


Рис. 17.3. Трансферное дерево отказов системы

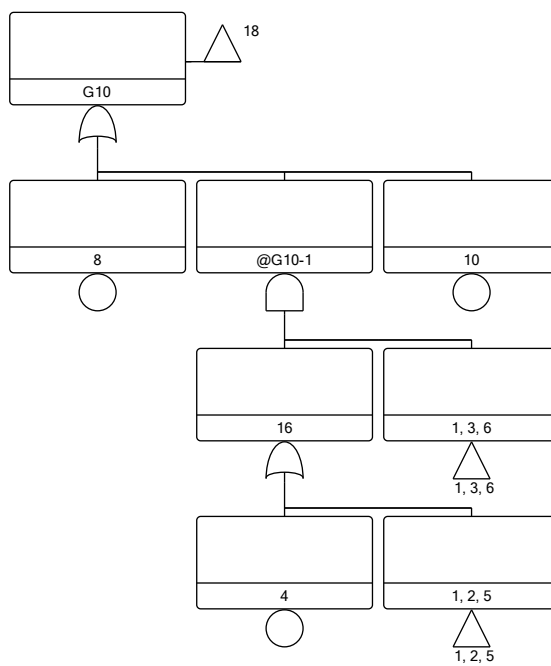


Рис. 17.4. Трансферное дерево отказов системы

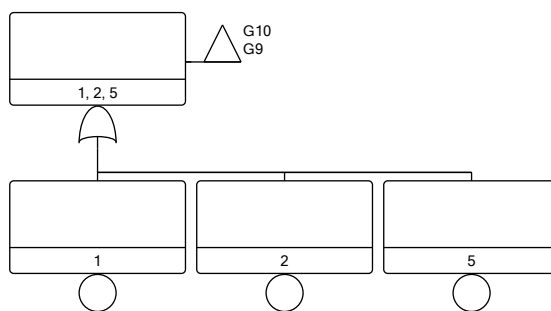


Рис. 17.5. Трансферное дерево отказов системы

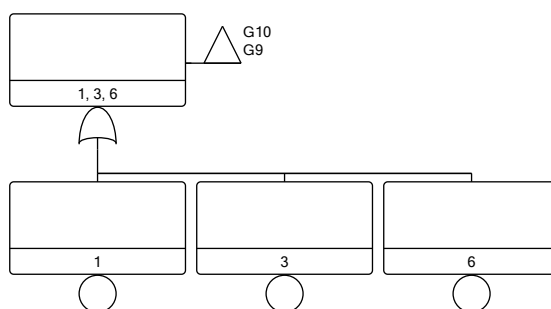


Рис. 17.6. Трансферное дерево отказов системы

Подзадача 17.1. При расчетах вероятности сохранения работоспособности системы рекомендуется задавать один и тот же ЛКФ двумя следующими способами:

работоспособность вершины 18;

одновременная работоспособность вершин 11–14 и 17.

Рекомендуется учитывать, что оба ЛКФ устанавливают условие обязательного сохранения работоспособности обоих каналов системы. В таблицах № 17.1.1–17.1.2 и 17.2.1–17.2.4 к настоящему приложению приведены КПУФ, МСО и логические функции для описанной подзадачи.

Таблица № 17.1.1

Кратчайший путь успешного функционирования

№	Описание кратчайшего пути успешного функционирования
1	Элемент 1, Элемент 2, Элемент 4, Элемент 5, Элемент 7, Элемент 8, Элемент 9, Элемент 10, Элемент 11, Элемент 12, Элемент 13, Элемент 14, Элемент 17

№	Описание кратчайшего пути успешного функционирования
2	Элемент 1, Элемент 3, Элемент 4, Элемент 6, Элемент 7, Элемент 8, Элемент 9, Элемент 10, Элемент 11, Элемент 12, Элемент 13, Элемент 14, Элемент 17
3	Элемент 1, Элемент 2, Элемент 3, Элемент 5, Элемент 6, Элемент 7, Элемент 8, Элемент 9, Элемент 10, Элемент 11, Элемент 12, Элемент 13, Элемент 14, Элемент 17

Таблица № 17.1.2

Минимальные сечения отказов

№	Событие 1	Событие 2
1	/Элемент 11	
2	/Элемент 9	
3	/Элемент 7	
4	/Элемент 1	
5	/Элемент 12	
6	/Элемент 13	
7	/Элемент 10	
8	/Элемент 8	
9	/Элемент 14	
10	/Элемент 17	
11	/Элемент 5	/Элемент 4
12	/Элемент 6	/Элемент 5
13	/Элемент 5	/Элемент 3
14	/Элемент 3	/Элемент 2
15	/Элемент 4	/Элемент 2
16	/Элемент 6	/Элемент 2
17	/Элемент 6	/Элемент 4
18	/Элемент 4	/Элемент 3

Примечание: под знаком «/» подразумевается, что элемент отказал.

Подзадача 17.2. Рекомендуется рассчитать вероятность сохранения работоспособности системы при задании ЛКФ в смешанной форме, например, при задании неработоспособности отдельных элементов в следующем виде:

- работоспособность вершины 18 и отказ функции вершины 4;
- работоспособность вершины 18 и отказ функции вершины 5;
- работоспособность вершины 11 и отказ функции вершины 3.

При этом рекомендуется первый ЛКФ использовать для расчета вероятности сохранения работоспособности ЯЭУ при достоверном выходе из строя перемычки 4. Второй ЛКФ рекомендуется использовать для расчета

вероятности сохранения работоспособности ЯЭУ при достоверном выходе из строя конденсатного насоса 5. Третий ЛКФ рекомендуется использовать для расчета вероятности сохранения работоспособности ПГ 11 при достоверном выходе из строя секции конденсатора правого канала 3.

В таблицах № 17.2.1–17.2.6 к настоящему приложению приведены КПУФ, МСО и логические функции для описанной подзадачи.

Таблица № 17.2.1

Прямая логическая функция для подзадачи 17.2.1

№	Кратчайший путь успешного функционирования
1	/Элемент 4, Элемент 1, Элемент 2, Элемент 5, Элемент 7, Элемент 9, Элемент 11, Элемент 17
2	/Элемент 4, Элемент 1, Элемент 2, Элемент 5, Элемент 7, Элемент 9, Элемент 12, Элемент 17
3	/Элемент 4, Элемент 1, Элемент 3, Элемент 6, Элемент 8, Элемент 10, Элемент 13, Элемент 17
4	/Элемент 4, Элемент 1, Элемент 3, Элемент 6, Элемент 8, Элемент 10, Элемент 14, Элемент 17

Примечание: под знаком «/» подразумевается, что элемент отказал.

Таблица № 17.2.2

Обратная логическая функция для подзадачи 17.2.1

№	Событие 1	Событие 2	Событие 3	Событие 4
1	Элемент 1	Элемент 2	Элемент 4	Элемент 5
2	Элемент 1	Элемент 3	Элемент 4	Элемент 6
3	/Элемент 17			
4	/Элемент 1			
5	/Элемент 6	/Элемент 2		
6	/Элемент 5	/Элемент 3		
7	/Элемент 10	/Элемент 9		
8	/Элемент 6	/Элемент 5		
9	/Элемент 9	/Элемент 8		
10	/Элемент 8	/Элемент 7		
11	/Элемент 10	/Элемент 7		
12	/Элемент 3	/Элемент 2		
13	/Элемент 7	/Элемент 4	/Элемент 3	
14	/Элемент 8	/Элемент 4	/Элемент 2	
15	/Элемент 10	/Элемент 5	/Элемент 4	
16	/Элемент 12	/Элемент 11	/Элемент 10	
17	/Элемент 12	/Элемент 11	/Элемент 8	

№	Событие 1	Событие 2	Событие 3	Событие 4
18	/Элемент 9	/Элемент 4	/Элемент 3	
19	/Элемент 10	/Элемент 4	/Элемент 2	
20	/Элемент 14	/Элемент 13	/Элемент 7	
21	/Элемент 8	/Элемент 5	/Элемент 4	
22	/Элемент 9	/Элемент 6	/Элемент 4	
23	/Элемент 7	/Элемент 6	/Элемент 4	
24	/Элемент 14	/Элемент 13	/Элемент 9	
25	/Элемент 14	/Элемент 13	/Элемент 4	/Элемент 2
26	/Элемент 14	/Элемент 13	/Элемент 12	/Элемент 11
27	/Элемент 12	/Элемент 11	/Элемент 6	/Элемент 4
28	/Элемент 14	/Элемент 13	/Элемент 5	/Элемент 4
29	/Элемент 12	/Элемент 11	/Элемент 4	/Элемент 3

Примечание: под знаком «/» подразумевается, что элемент отказал.

Таблица № 17.2.3

Прямая логическая функция для подзадачи 17.2.2

№	Кратчайший путь успешного функционирования
1	/Элемент 5, Элемент 1, Элемент 3, Элемент 6, Элемент 8, Элемент 10, Элемент 13, Элемент 17
2	/Элемент 5, Элемент 1, Элемент 3, Элемент 6, Элемент 8, Элемент 10, Элемент 14, Элемент 17
3	/Элемент 2, Элемент 1, Элемент 3, Элемент 6, Элемент 8, Элемент 10, Элемент 13, Элемент 17
4	/Элемент 2, Элемент 1, Элемент 3, Элемент 6, Элемент 8, Элемент 10, Элемент 14, Элемент 17
5	/Элемент 5, Элемент 1, Элемент 3, Элемент 4, Элемент 6, Элемент 7, Элемент 9, Элемент 11, Элемент 17
6	/Элемент 5, Элемент 1, Элемент 3, Элемент 4, Элемент 6, Элемент 7, Элемент 9, Элемент 12, Элемент 17
7	/Элемент 2, Элемент 1, Элемент 3, Элемент 4, Элемент 6, Элемент 7, Элемент 9, Элемент 11, Элемент 17
8	/Элемент 2, Элемент 1, Элемент 3, Элемент 4, Элемент 6, Элемент 7, Элемент 9, Элемент 12, Элемент 17

Примечание: под знаком «/» подразумевается, что элемент отказал.

Таблица № 17.2.4

Обратная логическая функция для подзадачи 17.2.2

№	Событие 1	Событие 2	Событие 3	Событие 4
1	Элемент 1	Элемент 2	Элемент 5	
2	/Элемент 17			
3	/Элемент 1			

№	Событие 1	Событие 2	Событие 3	Событие 4
4	/Элемент 6	/Элемент 2		
5	/Элемент 5	/Элемент 3		
6	/Элемент 10	/Элемент 9		
7	/Элемент 6	/Элемент 5		
8	/Элемент 9	/Элемент 8		
9	/Элемент 8	/Элемент 7		
10	/Элемент 10	/Элемент 7		
11	/Элемент 3	/Элемент 2		
12	/Элемент 7	/Элемент 4	/Элемент 3	
13	/Элемент 8	/Элемент 4	/Элемент 2	
14	/Элемент 10	/Элемент 5	/Элемент 4	
15	/Элемент 12	/Элемент 11	/Элемент 10	
16	/Элемент 12	/Элемент 11	/Элемент 8	
17	/Элемент 9	/Элемент 4	/Элемент 3	
18	/Элемент 10	/Элемент 4	/Элемент 2	
19	/Элемент 14	/Элемент 13	/Элемент 7	
20	/Элемент 8	/Элемент 5	/Элемент 4	
21	/Элемент 9	/Элемент 6	/Элемент 4	
22	/Элемент 7	/Элемент 6	/Элемент 4	
23	/Элемент 14	/Элемент 13	/Элемент 9	
24	/Элемент 14	/Элемент 13	/Элемент 4	/Элемент 2
25	/Элемент 14	/Элемент 13	/Элемент 12	/Элемент 11
26	/Элемент 12	/Элемент 11	/Элемент 6	/Элемент 4
27	/Элемент 14	/Элемент 13	/Элемент 5	/Элемент 4
28	/Элемент 12	/Элемент 11	/Элемент 4	/Элемент 3

Примечание: под знаком «/» подразумевается, что элемент отказал.

Таблица № 17.2.5

Прямая логическая функция для подзадачи 17.2.3

№	Кратчайший путь успешного функционирования
1	/Элемент 3, Элемент 1, Элемент 2, Элемент 5, Элемент 7, Элемент 9, Элемент 11

Примечание: под знаком «/» подразумевается, что элемент отказал.

Таблица № 17.2.6

Обратная логическая функция для подзадачи 17.2.3

№	Событие 1	Событие 2	Событие 3	Событие 4
1	Элемент 3			
2	/Элемент 1			
3	/Элемент 2			
4	/Элемент 5			

№	Событие 1	Событие 2	Событие 3	Событие 4
5	/Элемент 7			
6	/Элемент 9			
7	/Элемент 11			
8	Элемент 3			
9	/Элемент 1			
10	/Элемент 2			
11	/Элемент 5			

Примечание: под знаком «/» подразумевается, что элемент отказал.

Задача 18 «Анализ надежности системы планового и аварийного расхолаживания АЭС»

В этой задаче рекомендуется провести расчет среднего за 8 000 ч коэффициента неготовности системы планового и аварийного расхолаживания АЭС с ВВЭР, представленной на рис. 18.1 к настоящему приложению и состоящей из ПЧ и АЧ САОЗ.

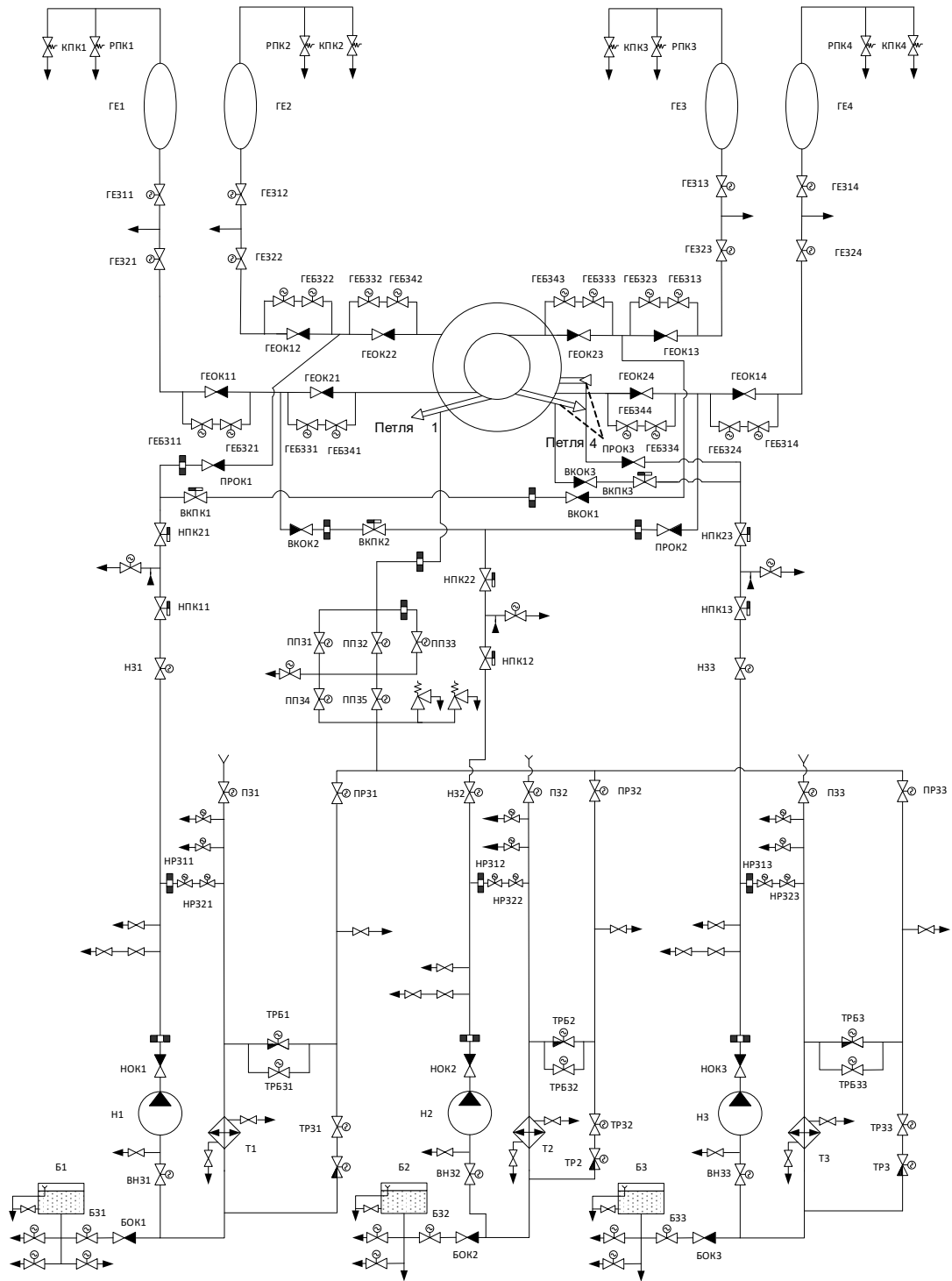


Рис. 18.1. Принципиальная схема системы аварийного охлаждения активной зоны

При проведении расчетов рекомендуется учитывать, что ПЧ САОЗ предназначена для охлаждения активной зоны ЯР при течах первого контура, сопровождающихся падением давления в контуре менее 60 кг/см^2 , в течение времени, необходимого для включения АЧ САОЗ. АЧ САОЗ предназначена для

охлаждения активной зоны ЯР при течах первого контура, сопровождающихся падением давления в контуре менее 15 кг/см^2 , в течение времени, необходимого для снижения и стабилизации температуры теплоносителя в диапазоне от 40 до $50 \text{ }^\circ\text{C}$. Кроме того, АЧ САОЗ предназначена для планового расхолаживания первого контура после расхолаживания через БРУ-К от $110\text{--}120 \text{ }^\circ\text{C}$ до $40\text{--}50 \text{ }^\circ\text{C}$. Пассивная часть состоит из четырех идентичных каналов. В состав каждого канала входят:

1) ГЕ САОЗ ГЕ1(2,3,4) для хранения раствора борной кислоты под давлением 60 кг/см^2 . Каждая ГЕ снабжена двумя предохранительными клапанами: контрольным КПК1(1,2,4) – $P_{\text{сраб}} = 63,0 \text{ кг/см}^2$ и рабочим РПК1(2,3,4) – $P_{\text{сраб}} = 64,8 \text{ кг/см}^2$;

2) две последовательно установленные задвижки с электроприводом ГЕЗ1(2)1(2,3,4), предназначенные для отсечения ГЕ от ЯР при снижении уровня в них $\leq 1200 \text{ мм}$. При работе ЯР находятся в открытом положении. $D_u = 300 \text{ мм}$;

3) два последовательно установленных обратных клапана $D_u = 300 \text{ мм}$ ГЕОК1(2)1(2,3,4), предназначенные для предотвращения перетока теплоносителя из ЯР в ГЕ при отсутствии требования на срабатывание системы и пропуска раствора борной кислоты в ЯР при снижении давления в нем менее 60 кг/см^2 ;

4) четыре байпасных клапана ГЕБЗ1(2,3,4)1(2,3,4) с электроприводом $D_u = 15 \text{ мм}$, по два на каждый обратный клапан, предназначенных для обеспечения разогрева канала при вводе реакторной установки в действие. При работе – закрыты.

К входной и выходной камерам ЯР подключено по две гидроемкости.

Во время работы ЯР ГЕ заполнены раствором борной кислоты до уровня 11285 мм ($V = 60 \text{ м}^3$). В газовой подушке (азот) создано и поддерживается давление 60 кг/см^2 . Предохранительные клапаны закрыты. Задвижки с электроприводом открыты. Обратные клапаны находятся в закрытом

положении под давлением теплоносителя в ЯР. Байпасные клапаны закрыты. Контролируются следующие параметры:

- температура корпуса ГЕ САОЗ;
- уровень в ГЕ САОЗ;
- давление в ГЕ САОЗ;
- давление в трубопроводе САОЗ;
- положение быстродействующих задвижек с электроприводом.

При течи первого контура, сопровождающейся снижением давления ниже 60 кг/см^2 , обратные клапаны открываются, и под давлением азота раствор борной кислоты сбрасывается в активную зону. Время пролива 38 с. При уровне в ГЕ ≤ 2000 мм поступает сигнал на закрытие задвижек. Время их закрытия 10 с. К моменту закрытия уровень в ГЕ 1200 мм, что исключает попадание газа в реактор.

Активная часть САОЗ состоит из трех каналов. В состав каждого канала входят:

1) бак аварийного запаса борной кислоты Б1(2,3). При работе РУ заполнен, $V_{\text{полн}} = 774 \text{ м}^3$, $V_{\text{полезн}} = 582 \text{ м}^3$. При этом контролируются уровень, концентрация и температура раствора в баке;

2) задвижка с электроприводом БЗ1(2,3), предназначенная для отключения бака от всасывающей магистрали насоса при снижении уровня в баке менее 0,5 м. При работе РУ находится в открытом положении $D_u = 600 \text{ мм}$;

3) обратный клапан БОК1(2,3), $D_u = 600 \text{ мм}$, предназначенный для предотвращения поступления воды в бак при работе насоса в режиме рециркуляции. При работе РУ открыт;

4) задвижка с электроприводом ПЗ1(2,3), предназначенная для подключения приемка к всасывающей магистрали насоса при опорожнении бака. При работе РУ закрыта, $D_u = 600 \text{ мм}$;

5) задвижка с электроприводом ВНЗ1(2,3), Ду = 600 мм. Предназначена для отключения насоса от всасывающей магистрали при ремонтах и т. п. При работе РУ открыта. При работе насоса включена блокировка на закрытие;

б) насос аварийного расхолаживания Н1(2,3) модели ДХ 750–240 предназначен для подачи борной кислоты в ЯР после снижения давления в первом контуре менее 15 кг/см². При работе РУ находится в режиме ожидания, питание на него подано. Автоматически запускается на рециркуляцию при появлении следующих сигналов:

повышение давления под оболочкой более 0,3 ати;

снижение давления в первом контуре менее 153 ати;

повышение скорости изменения давления в 1 контуре более 0,5 ати/с;

повышение скорости изменения давления во 2 контуре более 0,5 ати/с;

падение давления за любым из четырех ПГ менее 55 ати;

полное обесточивание блока.

Один раз в месяц в течение 30 мин насос проверяется в действии при работе в режиме рециркуляции. При этом контролируются:

расход на линии рециркуляции;

давление во всасывающем и напорном трубопроводах;

давление и температура воды, охлаждающей подшипники и электродвигатель;

температура корпуса;

характеристики вибрации насоса.

7) обратный клапан НОК1(2,3) Ду = 300 мм на напоре насоса, предназначенный для исключения обратного перетока жидкости через насос. При работе РУ открыт;

8) задвижка с электроприводом НЗ1(2,3) Ду = 300 мм на напорной магистрали насоса, предназначенная для подключения напорной магистрали к линии подачи раствора в ЯР. При работе РУ открыта, при снижении давления в первом контуре менее 18 ати включается блокировка на закрытие;

9) теплообменник планового и аварийного расхолаживания Т1(2,3) предназначен для охлаждения теплоносителя, поступающего либо из петли 1 (при плановом расхолаживании), либо из прямков (при течах первого контура);

10) два последовательно установленных сильфонных вентиля с электроприводом на линии рециркуляции насоса НР31(2)1(2,3), предназначенные для обеспечения режимов опробования и «горячего» резерва системы. При работе РУ ($P = 18$ ати) – открыты. При снижении давления менее 15 ати закрываются с запретом открытия. Ду = 125 мм;

11) регулятор с электроприводом ТР1(2,3) на входе в теплообменник предназначен для регулирования температуры раствора, поступающего из прямков, перед подачей в активную зону. При работе РУ закрыт. Ду = 300 мм;

12) задвижка с электроприводом ТР31(2,3), Ду = 300 мм, предназначенная для байпасирования указанного выше регулятора. При работе РУ закрыта;

13) регулятор на байпасе теплообменника ТРБ1(2,3). Назначение и характеристики аналогично п. 11;

14) задвижка с электроприводом ТРБ31(2,3), Ду = 300 мм, предназначенная для байпасирования регулятора, указанного в п. 13. При работе РУ закрыта;

15) два последовательно установленных на напорной магистрали клапана с пневмоприводом НПК1(2)1(2,3), Ду = 300 мм, предназначенных для подачи раствора в активную зону ЯР. Открываются с запретом закрытия при снижении давления в первом контуре менее 18 ати;

16) клапан с пневмоприводом ВКПК1(2,3), Ду = 300 мм, предназначенный для подачи раствора в горячую нитку неотключаемой части петли 4 (канал 1) или в выходную камеру ЯР (каналы 2, 3). При работе РУ закрыт;

17) обратный клапан ВКОК1(2,3), Ду = 300 мм, на трубопроводе подачи раствора аналогично п. 16. При работе РУ закрыт;

18) обратный клапан ПРОК1(2,3), Ду = 300 мм, на трубопроводе подачи раствора в холодную нитку неотключаемой части петли 4 (канал 1) или во входную камеру ЯР (каналы 2, 3).

Для использования системы САОЗ при плановом расхолаживании РУ предусмотрено соединение всасывающих трубопроводов насосов с горячей ниткой петли 1. На этом трубопроводе установлены задвижка и последовательно-параллельно четыре задвижки с электроприводом Ду = 300 мм. Для подключения линии планового расхолаживания к всасывающей магистрали насосов в каждом канале имеется по одной электроприводной задвижке Ду = 32 мм. При работе РУ все вышеуказанные задвижки закрыты.

Во время работы блока гидроемкости и баки аварийного запаса раствора заполнены до установленного уровня. В газовой подушке ГЕ создано и поддерживается давление 60 кг/см². Предохранительные клапаны на ГЕ закрыты. Быстродействующие электроприводные задвижки на линиях подачи раствора от ГЕ открыты. Обратные клапаны на этих линиях находятся в закрытом положении под давлением теплоносителя. Насосы остановлены. Питание на них подано. Электроприводные задвижки на всасе насосов от баков, на напоре и на линиях рециркуляции открыты. Остальная арматура активной части закрыта. Включены все контрольно-измерительные приборы и блокировки.

Контролируются следующие параметры системы:

температура корпуса ГЕ САОЗ;

уровень в ГЕ САОЗ;

давление в ГЕ САОЗ;

давление в трубопроводах САОЗ;

положение быстродействующих задвижек с электроприводом на трубопроводах САОЗ;

температура в баке аварийного запаса борной кислоты;

уровень в баке аварийного запаса борной кислоты;
температура до и после теплообменников;
положение (работает, выключен) насосов;
положение регуляторов на входе и байпасе теплообменников, клапанов с пневмоприводом на напорной магистрали, задвижек на сливе от прямков, на всасе от трубопровода планового расхолаживания, на всасе насосов, на линии рециркуляции, на байпасе регуляторов температуры, на напоре насосов.

При течах первого контура, сопровождающихся большим падением давления, система САОЗ работает следующим образом. При снижении давления в контуре менее 153 кг/см^2 насосы всех трех каналов запускаются на рециркуляцию через теплообменники. Со снижением давления менее 60 кг/см^2 открываются обратные клапаны САОЗ и раствор борной кислоты из ГЕ под давлением азота сбрасывается в активную зону. Время пролива = 38 с. При уровне уровень раствора борной кислоты в ГЕ менее 2 000 мм поступает сигнал на закрытие быстродействующих задвижек. Время их закрытия = 10 с. К моменту закрытия уровень раствора борной кислоты в ГЕ = 1 200 мм, что исключает попадание азота в ЯР.

При снижении давления в первом контуре менее 18 кг/см^2 открываются с запретом закрытия задвижки и клапаны с пневмоприводом на напорной магистрали насосов. При давлении менее 15 кг/см^2 закрываются задвижки на линии рециркуляции и раствор борной кислоты из баков начинает поступать в активную зону.

При снижении уровня в баках менее 0,5 м дистанционно закрываются задвижки на всасе насосов от баков и открываются задвижки на всасе от прямков. На теплообменник подается техническая вода. Температура среды, поступающей из прямков, снижается после прохода теплообменников до $40 \text{ }^{\circ}\text{C}$ и поддерживается около этого значения с помощью регуляторов системы САОЗ и регуляторов системы технической воды.

При проведении расчетов рекомендуется учитывать, что в системе САОЗ имеют место следующие условия работоспособности:

а) один канал ПЧ САОЗ выполнит свои функции, если:

в период времени ($T_{ож} + T_{раб}$) не произойдет ложного срабатывания ни одного из предохранительных клапанов – события РКП1(2,3,4)-ЛО и КПК1(2,3,4)-ЛО;

в период времени ($T_{ож} + T_{раб}$) не произойдет разгерметизации ГЕ САОЗ – событие ГЕ1(2,3,4)-Т;

в период времени ($T_{ож} + T_{раб}$) не произойдет ложного закрытия ни одной задвижки с электроприводом на основном трубопроводе – события ГЕЗ11(2,3,4)-ЛЗ и ГЕЗ21(2,3,4)-ЛЗ;

при снижении уровня в ГЕ $\leq 2\ 000$ мм произойдет закрытие хотя бы одной задвижки с электроприводом на основном трубопроводе (работоспособность соответствующей «цепочки» должна сохраняться, т. о. на протяжении ($T_{ож} + T_{раб}$), должны произойти события ГЕЗ11(2,3,4)-ОЗ и ГЕЗ11(2,3,4)-ОЗ;

произойдет открытие обоих обратных клапанов (время – $T_{ож}$), события ГЕОК11(2,3,4)-ОО и ГЕОК21(2,3,4)-ОО;

держит давление первого контура, не допуская перетока теплоносителя из ЯР в ГЕ, хотя бы один из клапанов ГЕБЗ11/2/3/4, ГЕБЗ21/2/3/4, ГЕОК11/2/3/4 или ГЕБЗ31/2/3/4, ГЕБЗ41/2/3/4, ГЕОК11/2/3/4 в течение $T_{ож}$ события – ГЕБЗ11/2/3/4-ЛО, ГЕБЗ21/2/3/4-ЛО, ГЕОК11/2/3/4-ЛО и ГЕБЗ31/2/3/4-ЛО, ГЕБЗ41/2/3/4-ЛО, ГЕОК21/2/3/4-ЛО.

б) один канал АЧ САОЗ выполнит свои функции, если:

в период времени ($T_{ож} + T_{раб}$) не произойдет разгерметизации и опорожнения вследствие течи бака аварийного запаса раствора – событие Б1(2,3)-Т;

в период времени ($T_{ож} + T_{раб}$) не произойдет ложного закрытия задвижки на трубопроводе подачи раствора от бака – событие БЗ1(2,3)-ЛЗ;

в период времени ($T_{\text{ож}} + T_{\text{раб}}$) не произойдет отказа задвижки на трубопроводе подачи раствора от бака, делающего невозможным ее закрытие при уровне в баке менее 0,5 м – событие БЗ1(2,3)-ОЗ;

в период времени $T_{\text{ож}}$ не произойдет закипания обратного клапана на трубопроводе подачи раствора от бака в закрытом положении – событие БОК1(2,3)-ЛЗ;

в период времени ($T_{\text{ож}} + T_{\text{раб}}$) не произойдет ложного закрытия задвижки на всасывании насоса – событие ВНЗ1(2,3)-ЛЗ;

в период времени $T_{\text{ож}}$ не произойдет отказа насоса, делающего невозможным его запуск – событие Н1(2,3)-ОЗ;

в период времени $T_{\text{раб}}$ насос подает раствор в ЯР – событие Н1(2,3)-ОР;

в период времени $T_{\text{ож}}$ не произойдет заклинивания обратного клапана на напоре насоса в закрытом положении – событие НОК1(2,3)-ОО;

в период времени ($T_{\text{ож}} + T_{\text{раб}}$) не произойдет ложного закрытия задвижки на напорной магистрали насоса – событие НЗ1(2,3)-ЛЗ;

в период времени $T_{\text{ож}}$ не произойдет отказа первого от насоса пневмоклапана на напорной магистрали, делающего невозможным его открытие в момент аварии – событие НПК11(2,3)-ОО;

в период времени $T_{\text{ож}}$ не произойдет отказа второго от насоса пневмоклапана на напорной магистрали, делающего невозможным его открытие в момент аварии – событие НПК21(2,3)-ОО;

в период времени $T_{\text{раб}}$ не произойдет ложного закрытия первого от насоса пневмоклапана – событие НПК11(2,3)-ЛЗ;

в период времени $T_{\text{раб}}$ не произойдет ложного закрытия второго от насоса пневмоклапана – событие НПК21(2,3)-ЛЗ;

в период времени $T_{\text{ож}}$ не произойдет заклинивания обратного клапана на трубопроводе между пневмоклапанами и входной камерой ЯР в закрытом положении – событие ПРОК1(2,3)-ОО;

отсутствуют перетечки из первого контура в напорный трубопровод за первый от насоса пневмоклапан, т. е. при негерметичности обратного клапана

ПРОК1(2,3) (событие ПРОК1(2,3)-ОЗ) или одновременной негерметичности обратного клапана ВКОК1(2,3) (событие ВКОК1(2,3)-ЛО) и пневмоклапана ВКПК1(2,3) (событие ВКПК1(2,3)-ЛО) держит давление хотя бы один из пневмоклапанов НПК21(2,3) (событие НПК21(2,3)-ЛО) или НПК11(2,3) (событие НПК11(2,3)-ЛО);

в период времени $T_{ож}$ плюс время снижения давления в первом контуре до 15 кг/см^2 не произойдет ложного закрытия ни одной из задвижек на линии рециркуляции (события НР311(2,3)-ЛЗ и НР321(2,3)-ЛЗ);

в период времени $T_{ож}$ плюс время снижения давления в первом контуре до 15 кг/см^2 не произойдет отказа хотя бы одной задвижки на линии рециркуляции, исключая их закрытие (события НР311(2,3)-ОЗ и НР321(2,3)-ОЗ);

в период времени $T_{ож}$ плюс время опорожнения бака не произойдет отказа задвижки на всасе от приемка, исключая ее открытие (событие ПЗ1(2,3)-ОО);

в период времени $T_{раб}$ не произойдет ложного закрытия задвижки на всасе от приемка (событие ПЗ1(2,3)-ЛЗ);

в период времени $(T_{ож} + T_{раб})$ плюс время опорожнения бака не произойдет отказа теплообменника, исключая его охлаждение раствора до 40 С (событие Т1(2,3)-Т);

в период времени $(T_{ож} + T_{раб})$ не будет утрачена возможность регулирования температуры теплоносителя, поступающего от приемков, т. е. не откажут регулятор на входе в теплообменник (событие ТР1(2,3)-ОО) или его байпас (событие ТР31(2,3)-ОО) и одновременно регулятор на байпасе теплообменника и задвижка перед ним (события ТРБ1(2,3)-ОО и ТРБ31(2,3)-ОО);

в период времени $T_{ож}$ отсутствуют перетечки теплоносителя из первого контура (петля 1) во всасывающий трубопровод, т. е. держит давление хотя бы один из блоков клапанов ППЗ1, ППЗ2, ППЗ3 (события ППЗ1-ЛО, ППЗ2-ЛО, ППЗ3-ЛО) или ППЗ4, ППЗ5 (события ППЗ4-ЛО, ППЗ5-ЛО);

в период времени $T_{ож}$ держит давление задвижка подключения к всасывающей магистрали линии планового расхолаживания (событие ПРЗ1(2,3)-ЛО).

При этом работоспособность второго (третьего) канала обеспечивается в сочетании с событиями ГЕОК24-ОО, ГЕОК23(4)-ЛО (ГЕОК22-ОО, ГЕОК21(2)-ЛО), описанными при формулировании условий работоспособности канала пассивной части.

Рекомендуется рассчитать вероятность выполнения (или невыполнения) функции САОЗ обеими частями системы одновременно. Рекомендуется производить расчеты без отсечения «малозначащих» КПУФ и МСО. СФЦ системы представлена на рис. 18.2–18.10 к настоящему приложению, соответствующие ДО на рис. 18.11–18.22 к настоящему приложению, а описание элементов в таблице № 18.1 к настоящему приложению. В таблице № 18.2 к настоящему приложению представлены примеры КПУФ, а в таблице № 18.3 к настоящему приложению наиболее значимые МСО.

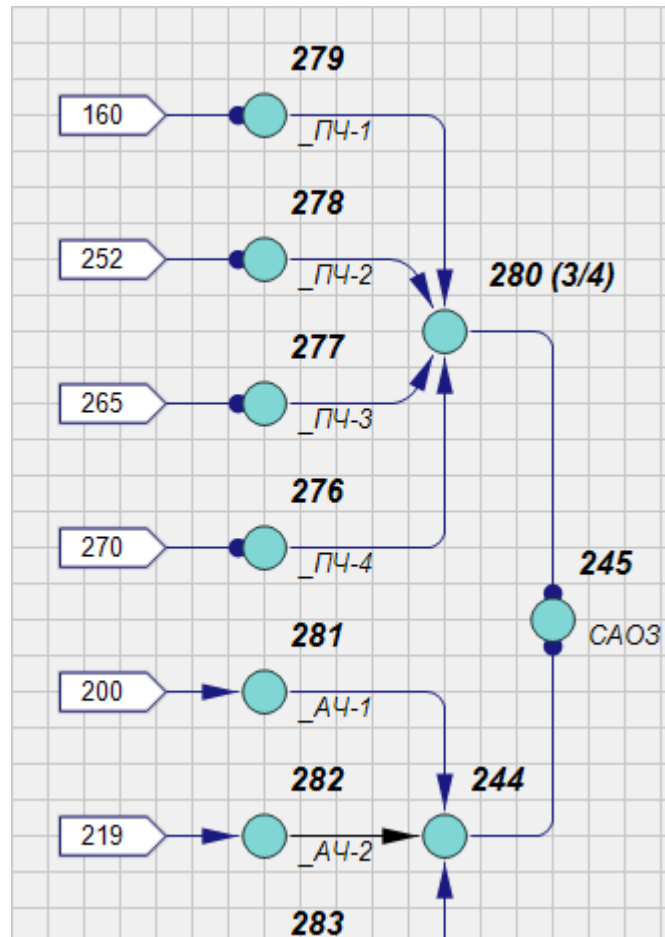


Рис. 18.2. Корневая схема функциональной целостности системы аварийного охлаждения активной зоны

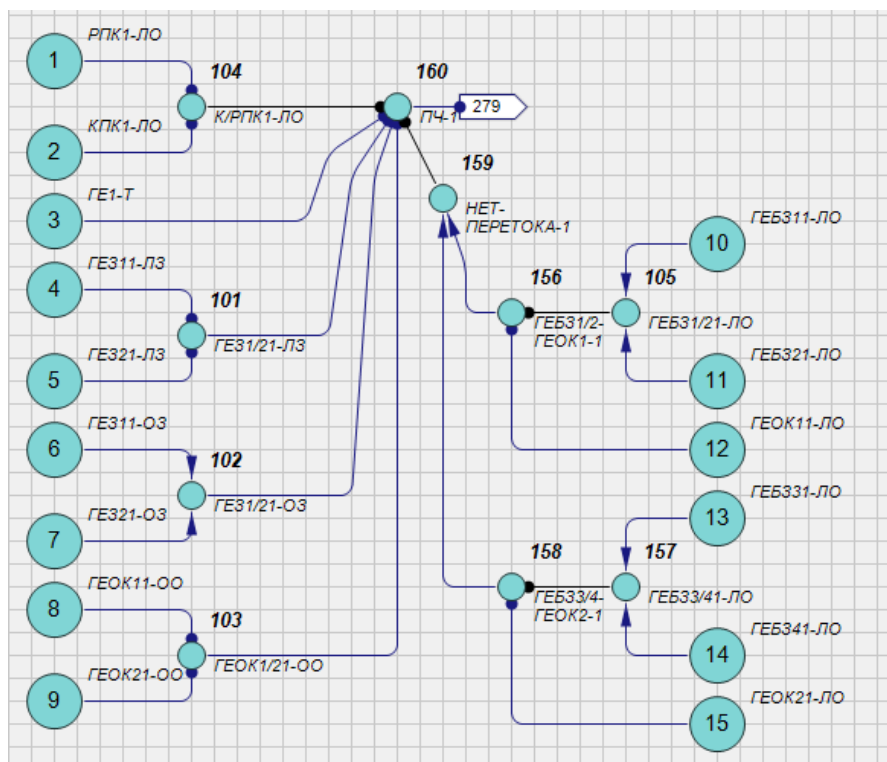


Рис. 18.3. Схема функциональной целостности канала 1 пассивной части системы аварийного охлаждения активной зоны

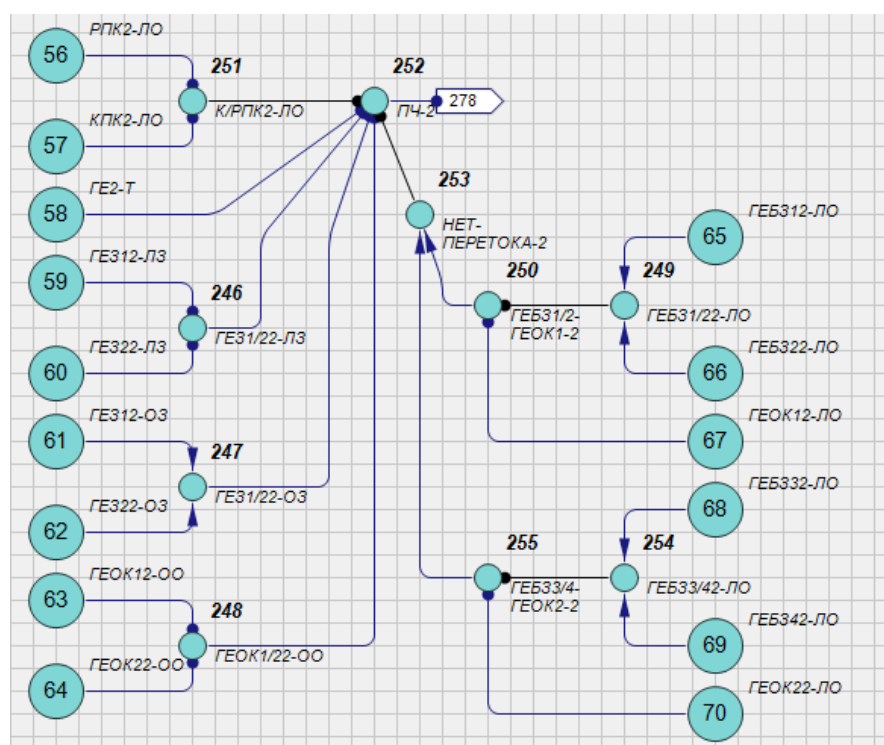


Рис.18.4. Схема функциональной целостности канала 2 пассивной части системы аварийного охлаждения активной зоны

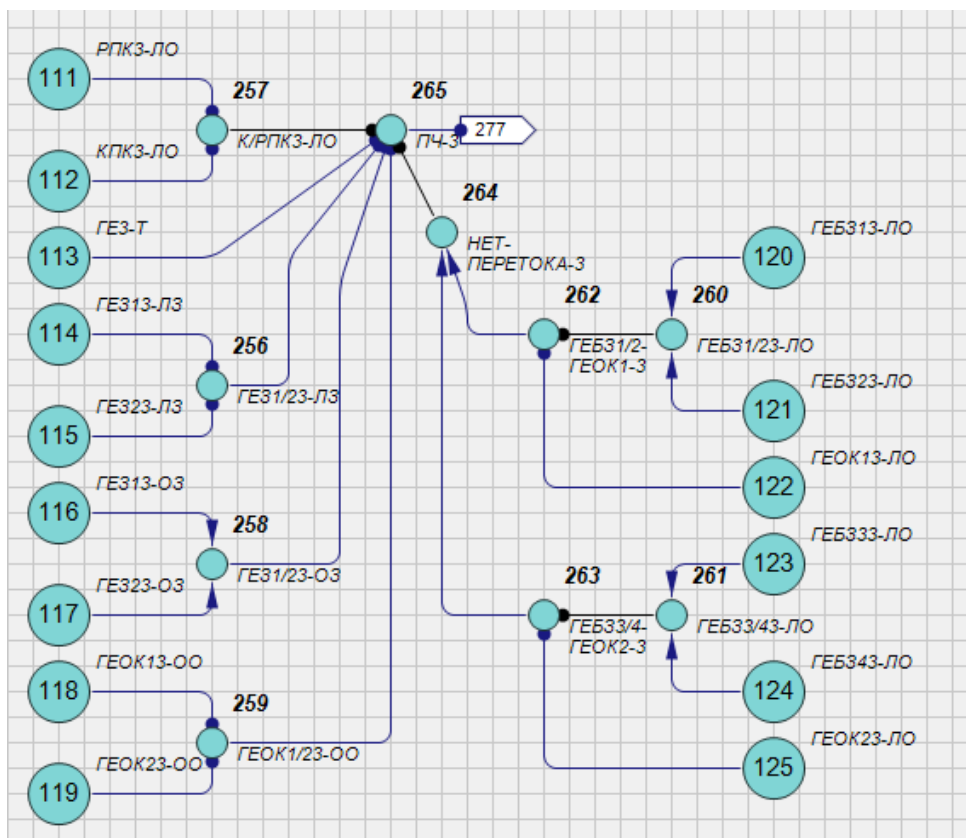


Рис. 18.5. Схема функциональной целостности канала 3 пассивной части системы аварийного охлаждения активной зоны

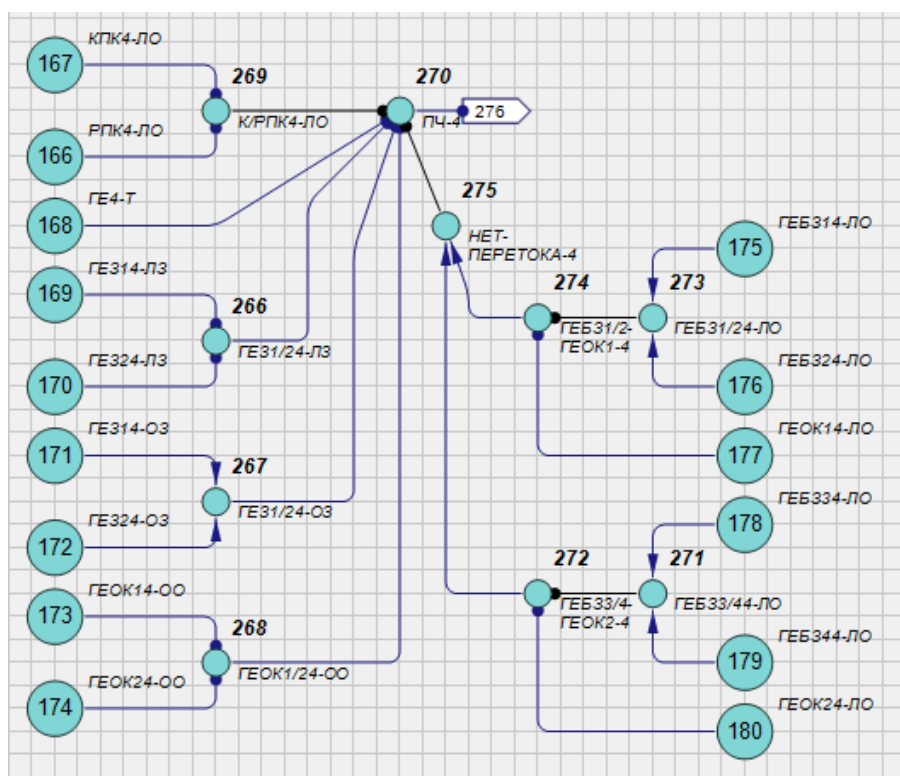


Рис. 18.6. Схема функциональной целостности канала 4 пассивной части системы аварийного охлаждения активной зоны

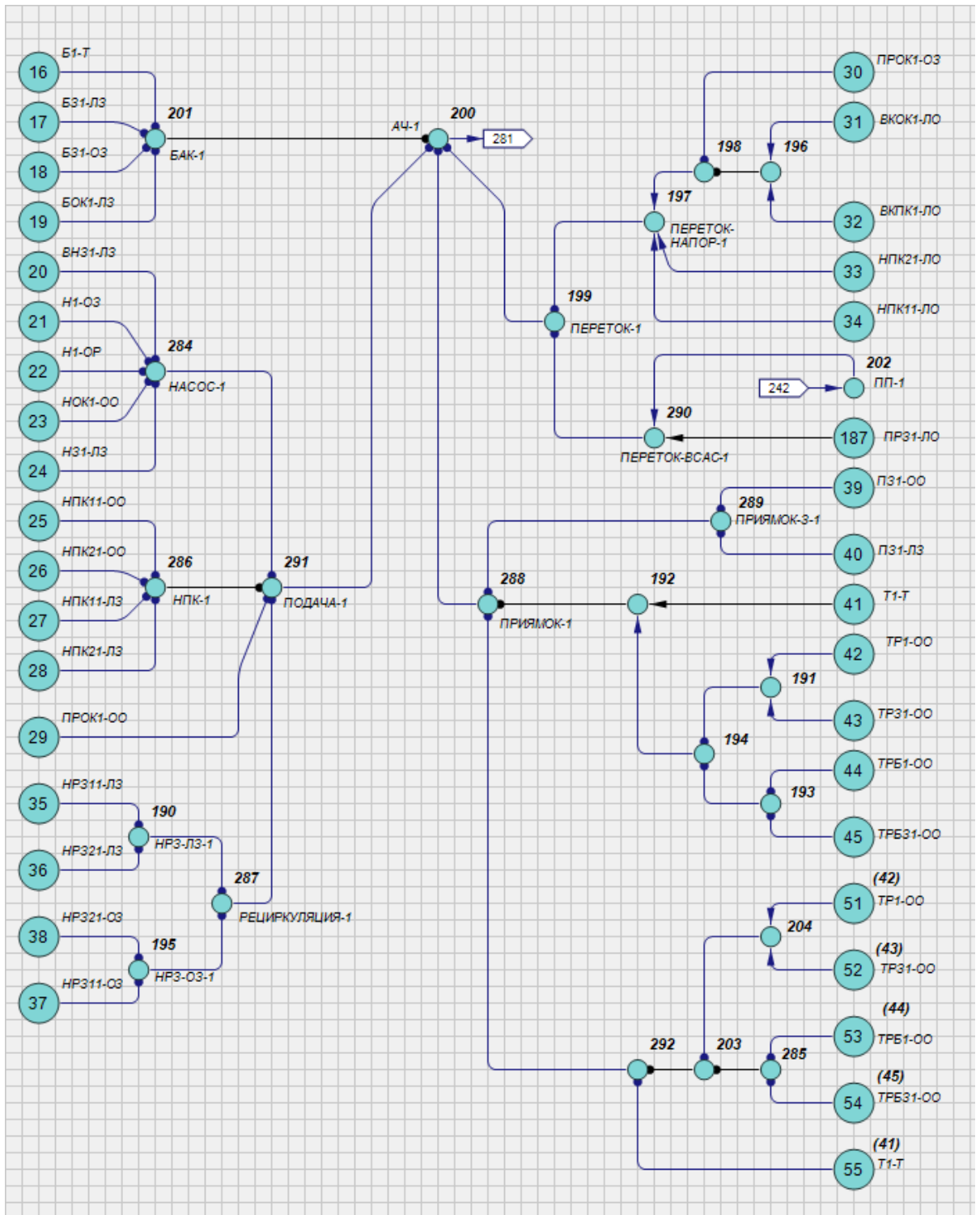


Рис. 18.7. Схема функциональной целостности канал 1 активной части системы аварийного охлаждения активной зоны

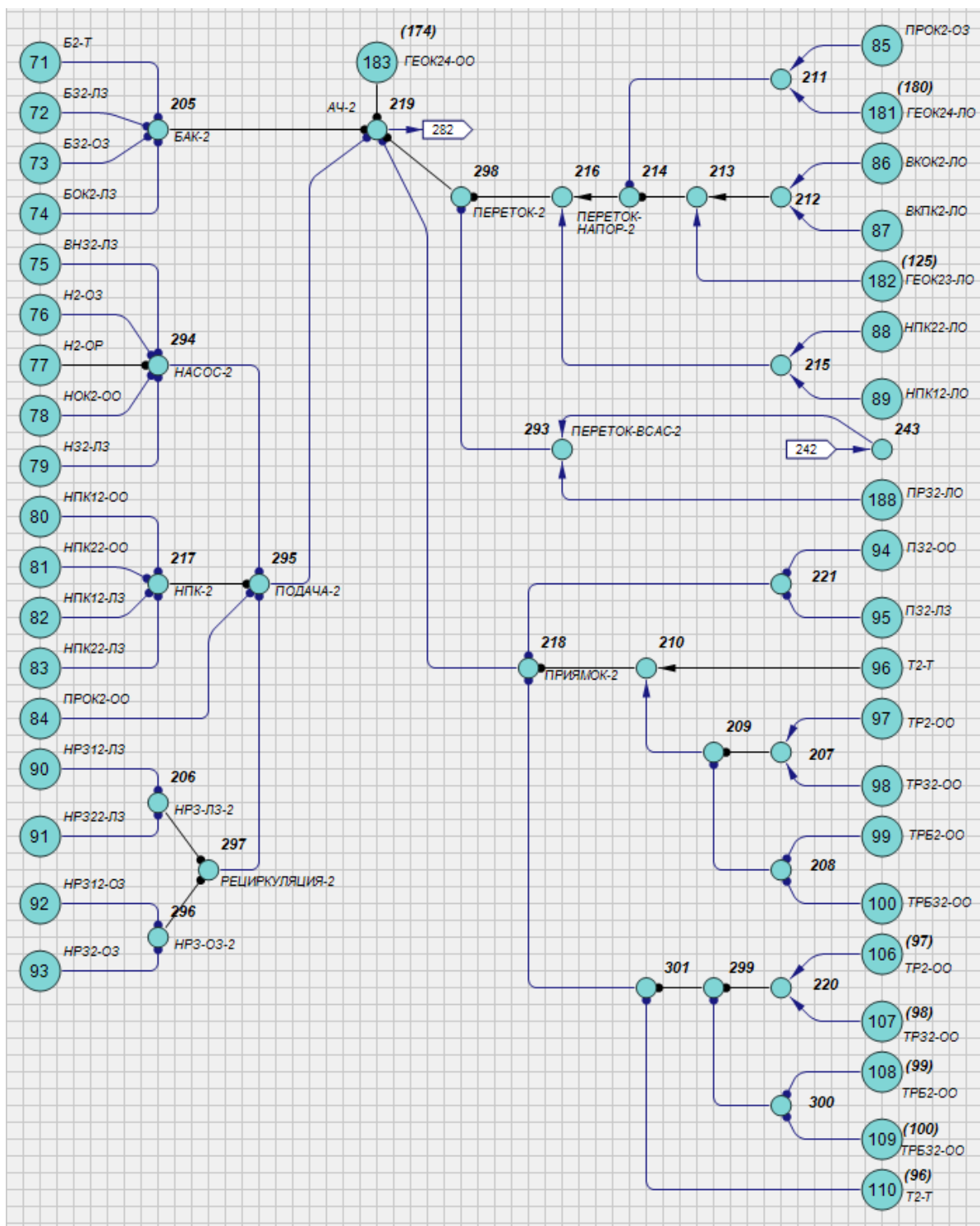


Рис. 18.8. Схема функциональной целостности канала 2 активной части системы аварийного охлаждения активной зоны

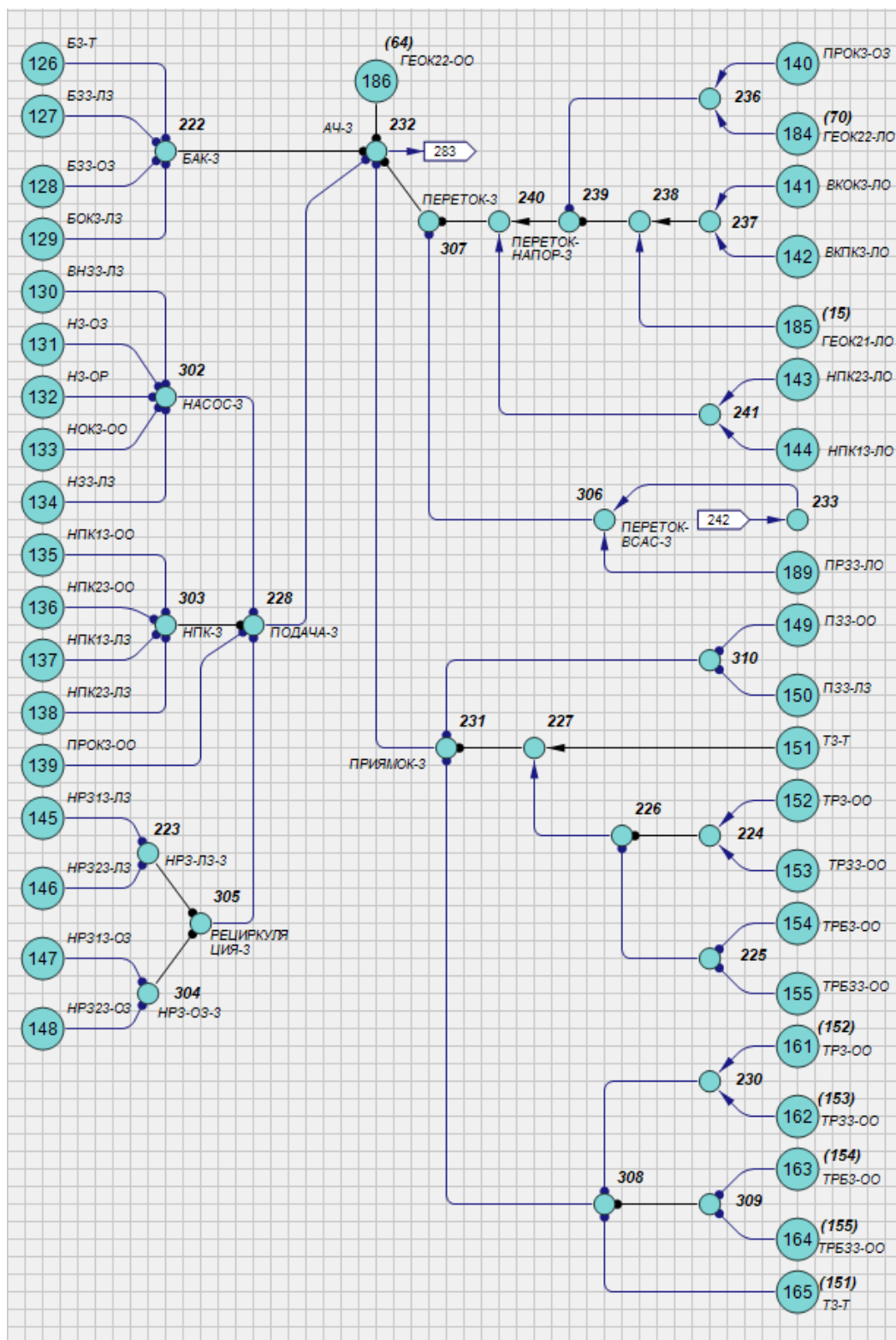


Рис. 18.9. Схема функциональной целостности канала 3 активной части системы аварийного охлаждения активной зоны

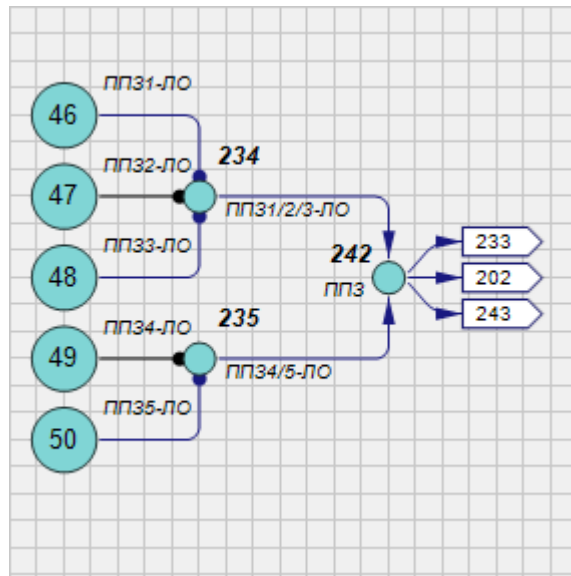


Рис. 18.10. Схема функциональной целостности перетечки теплоносителя в первый контур

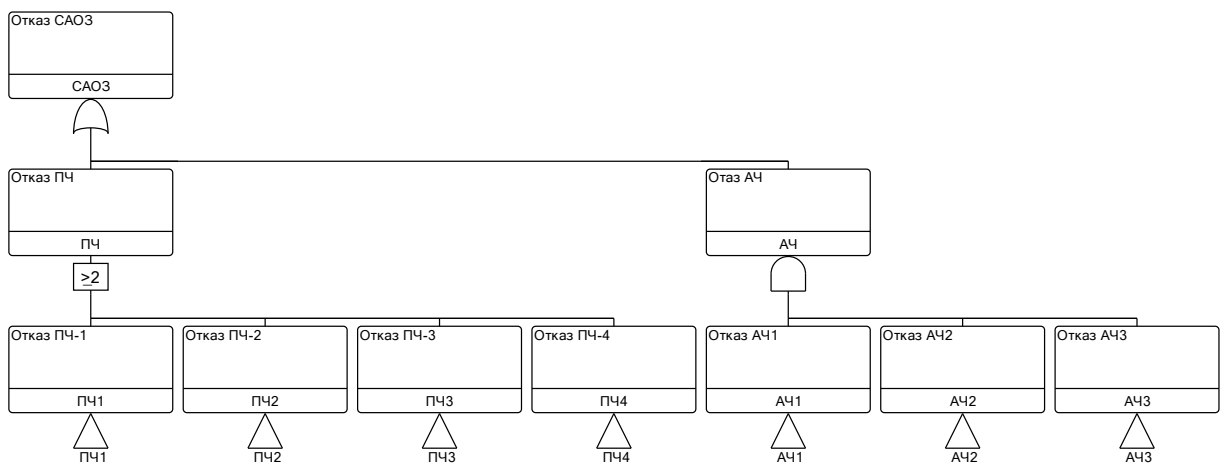


Рис. 18.11. Дерево отказов системы аварийного охлаждения активной зоны

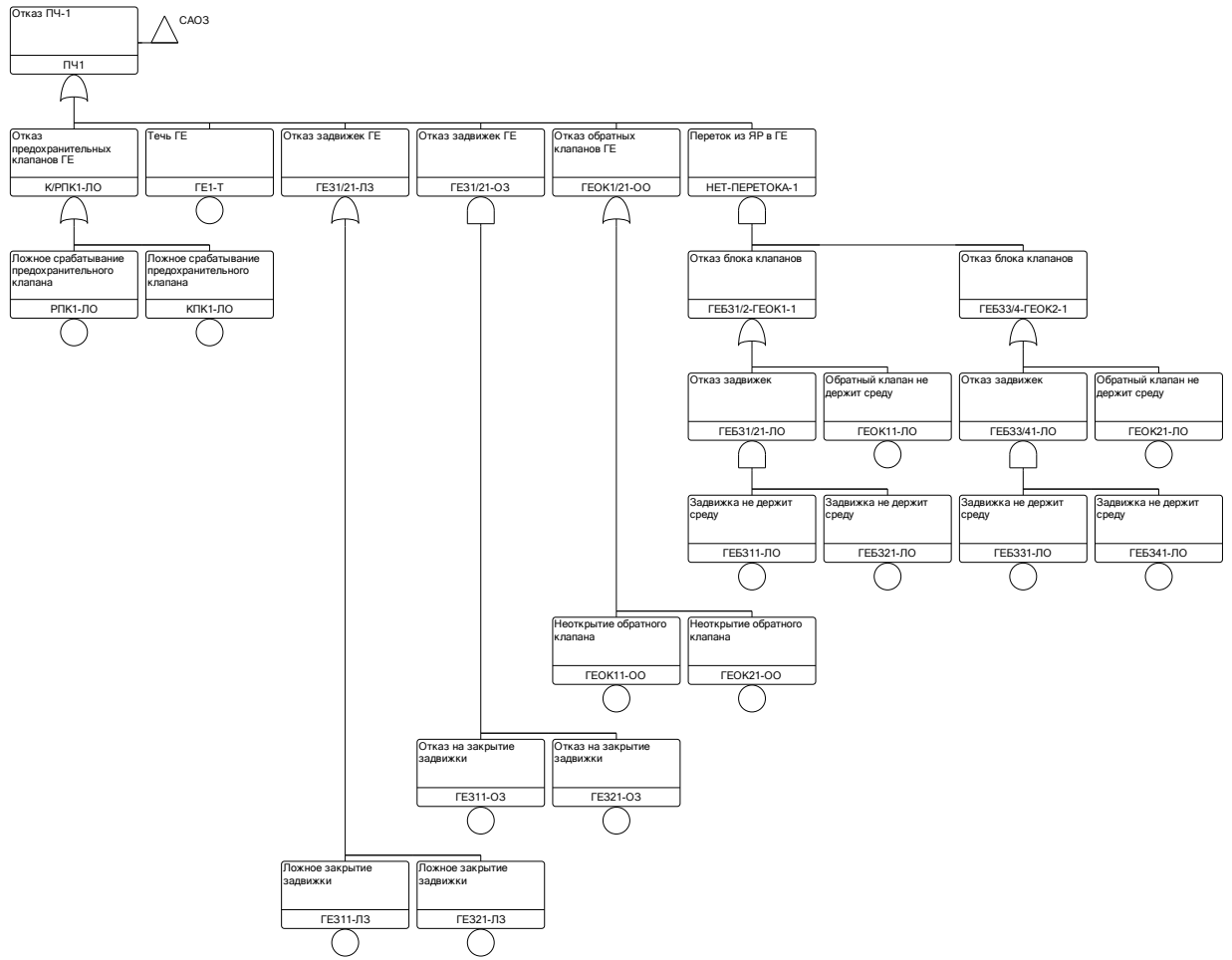


Рис. 18.12. Дерево отказов канала 1 пассивной части системы аварийного охлаждения активной зоны

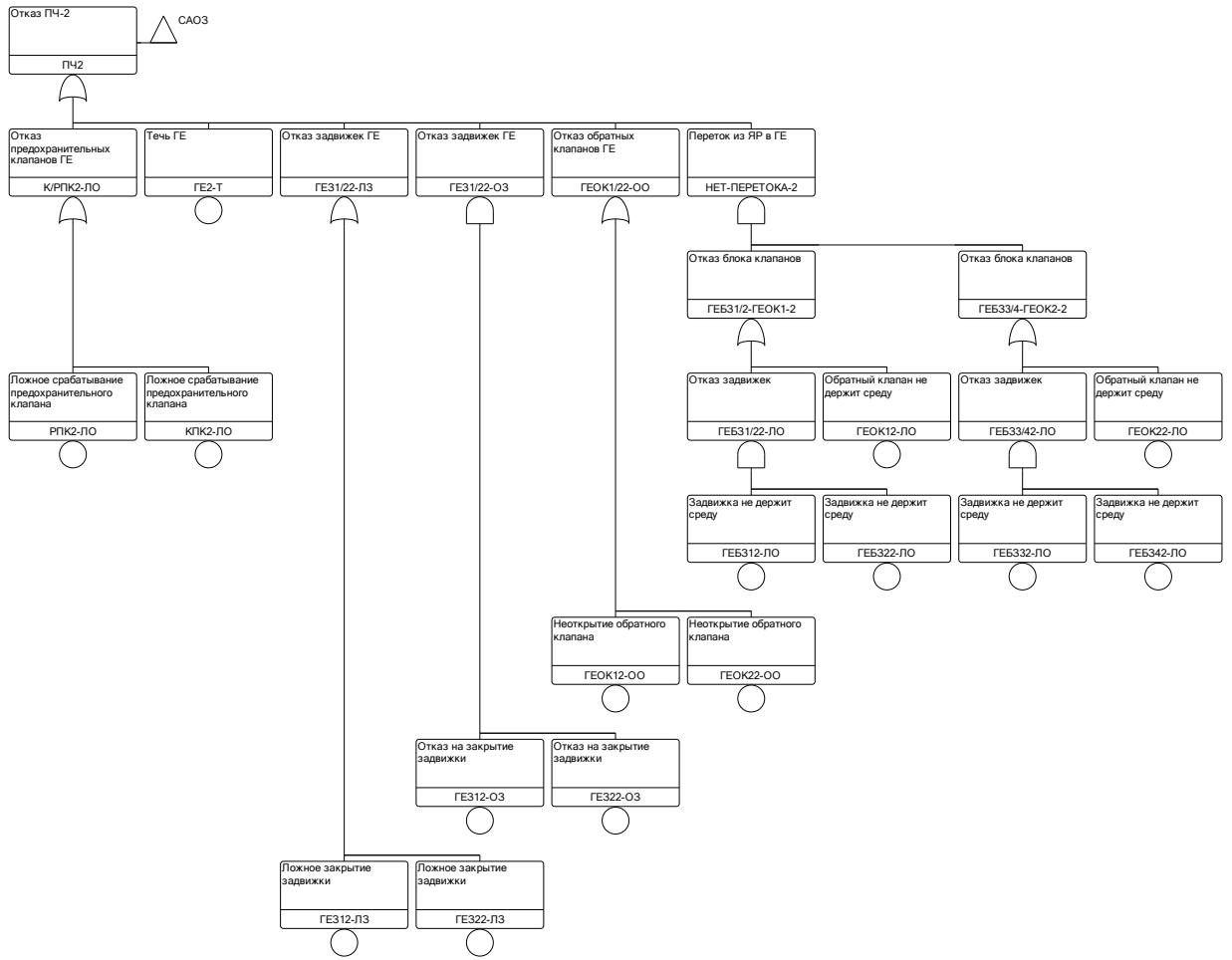


Рис. 18.13. Дерево отказов канала 2 пассивной части системы аварийного охлаждения активной зоны

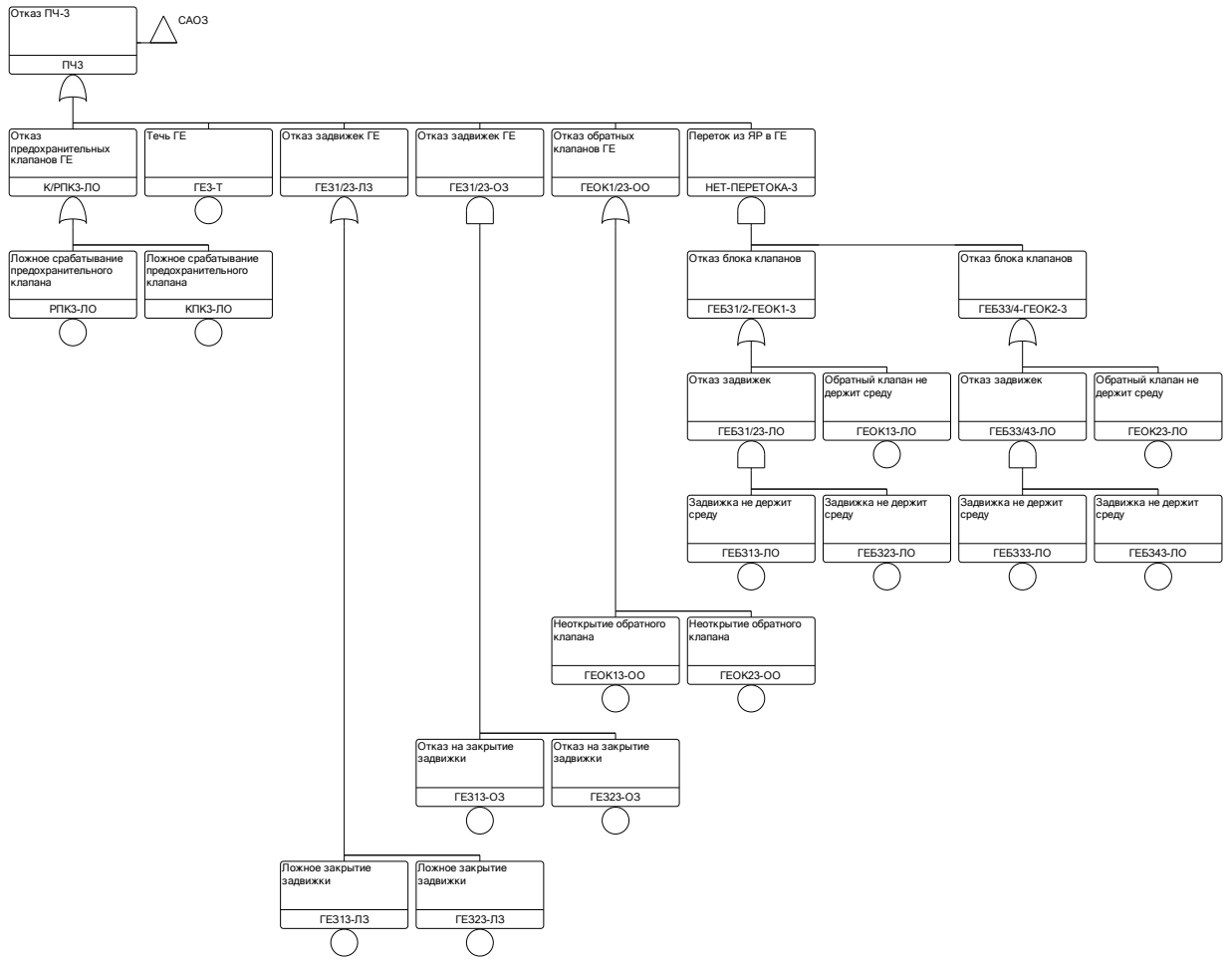


Рис. 18.14. Дерево отказов канала 3 пассивной части системы аварийного охлаждения активной зоны

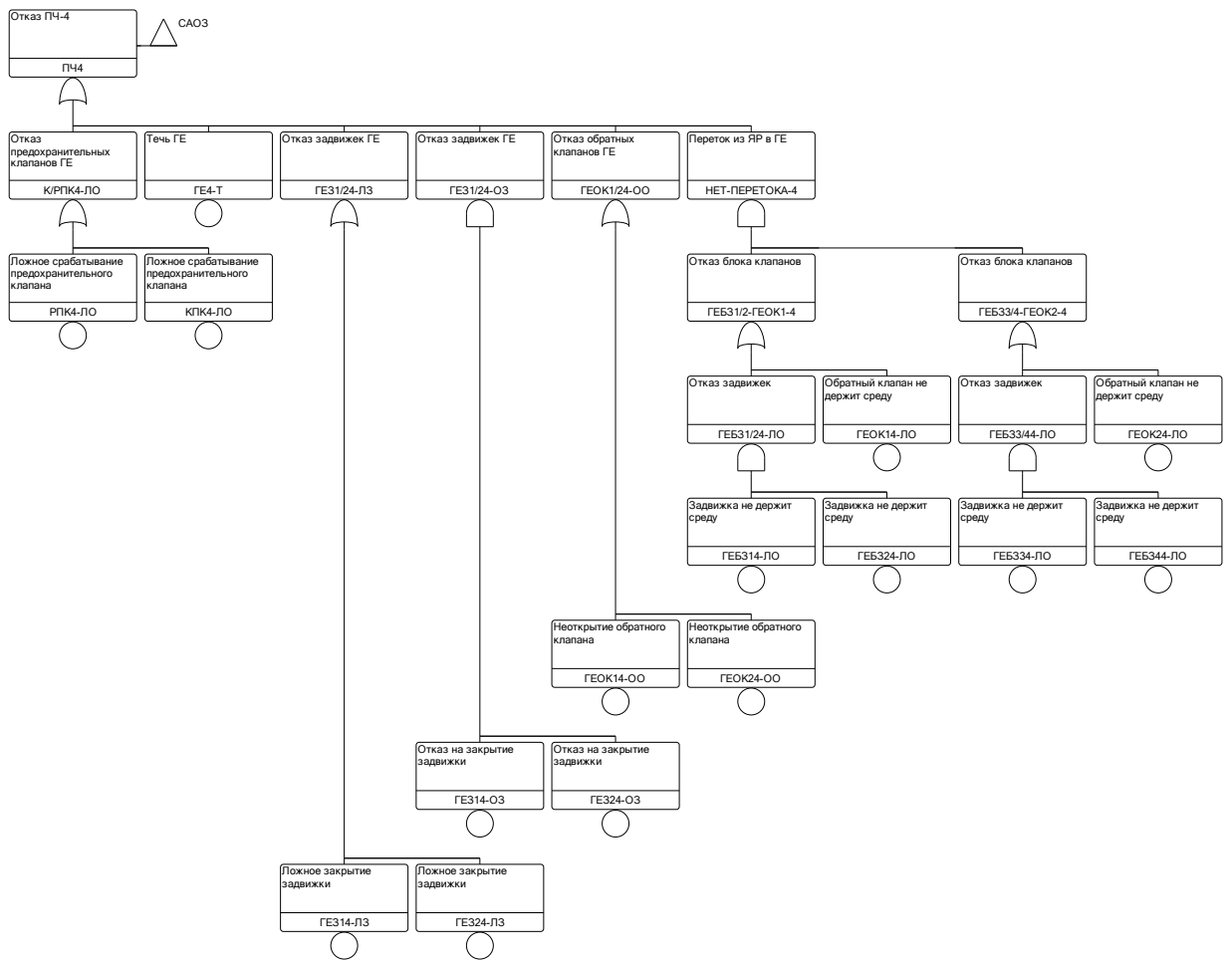


Рис. 18.15. Дерево отказов канала 4 пассивной части системы аварийного охлаждения активной зоны

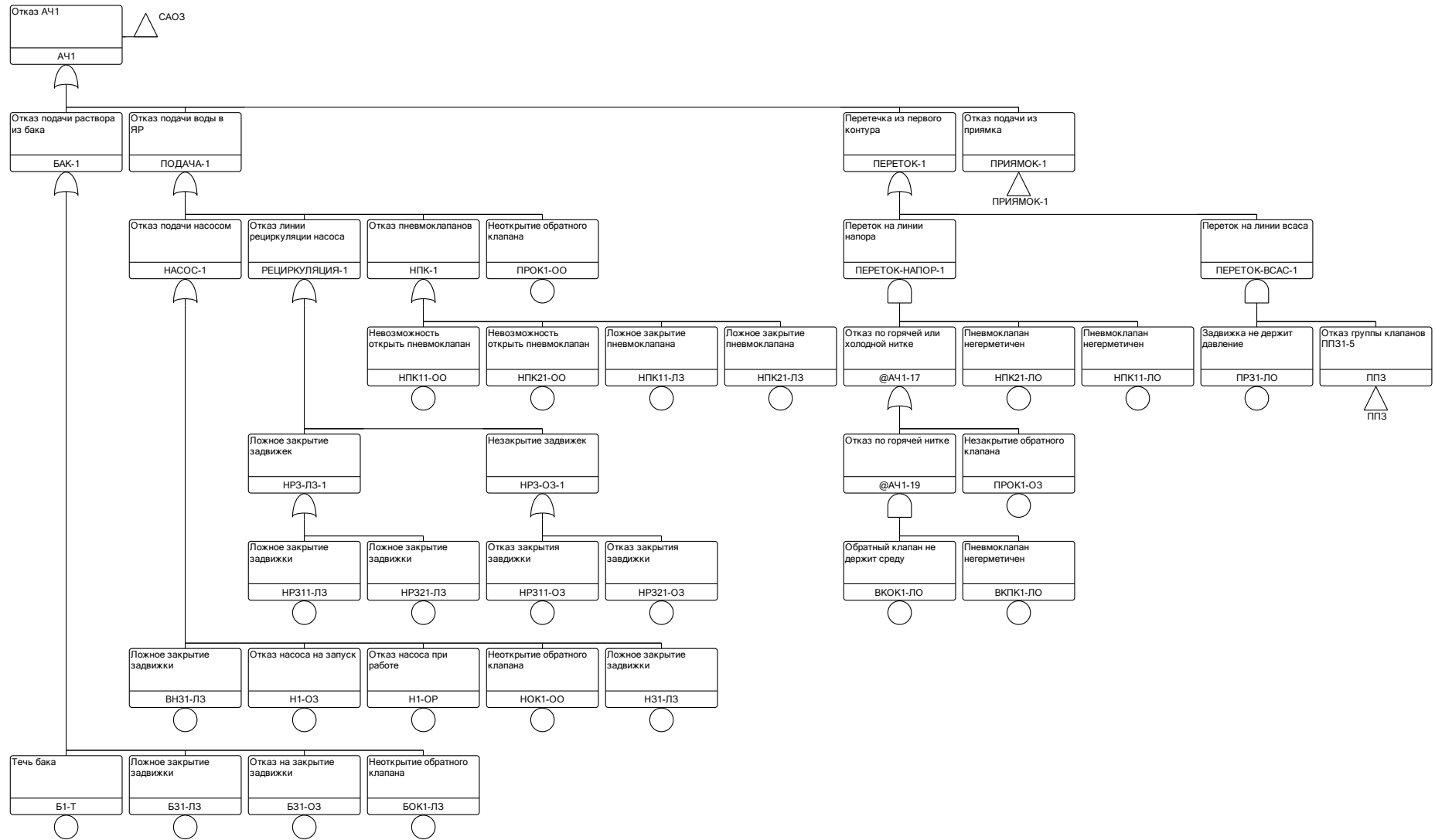


Рис. 18.16. Дерево отказов канала 1 активной части системы аварийного охлаждения активной зоны

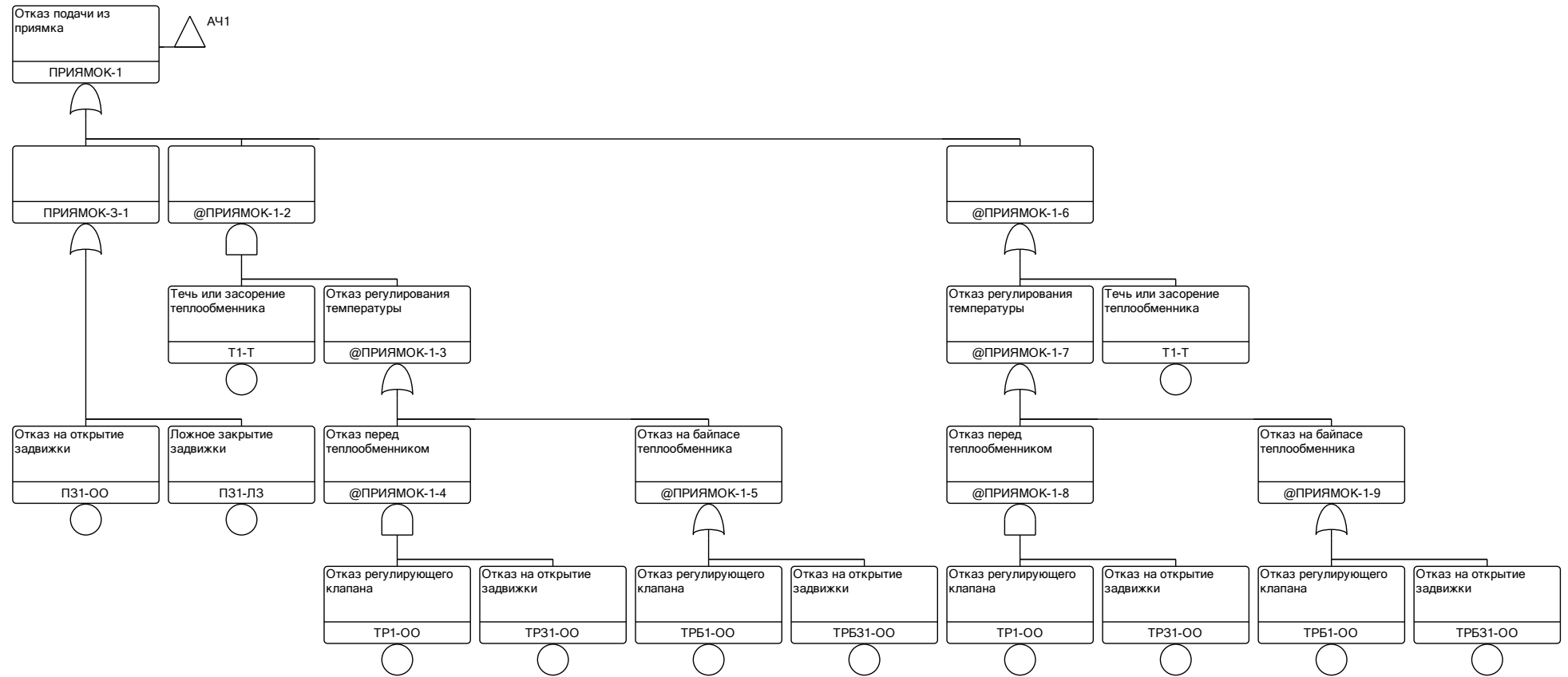


Рис. 18.17. Трансферное дерево отказов канала 1 активной части системы аварийного охлаждения активной зоны

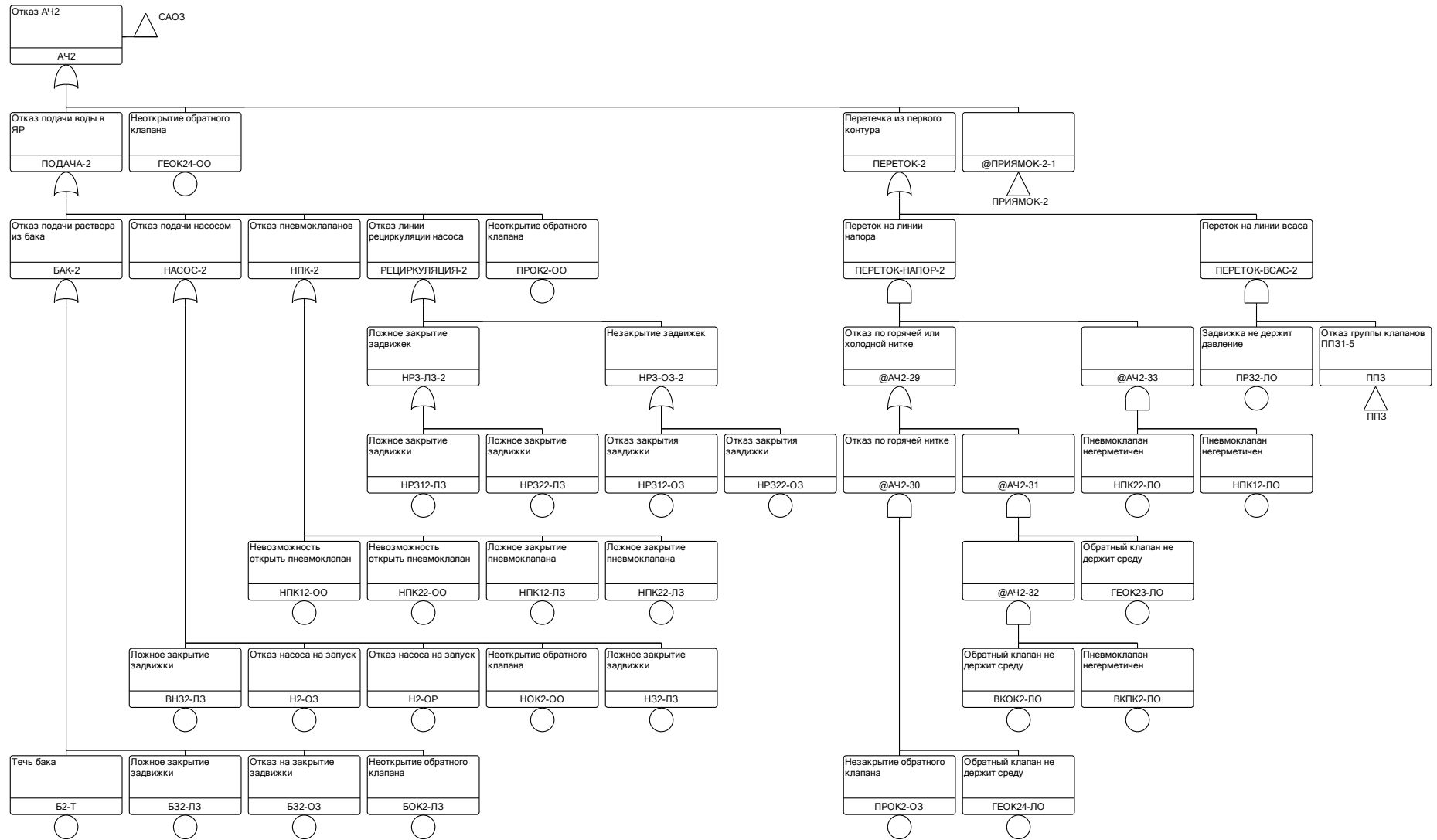


Рис. 18.18. Дерево отказов канала 2 активной части системы аварийного охлаждения активной зоны

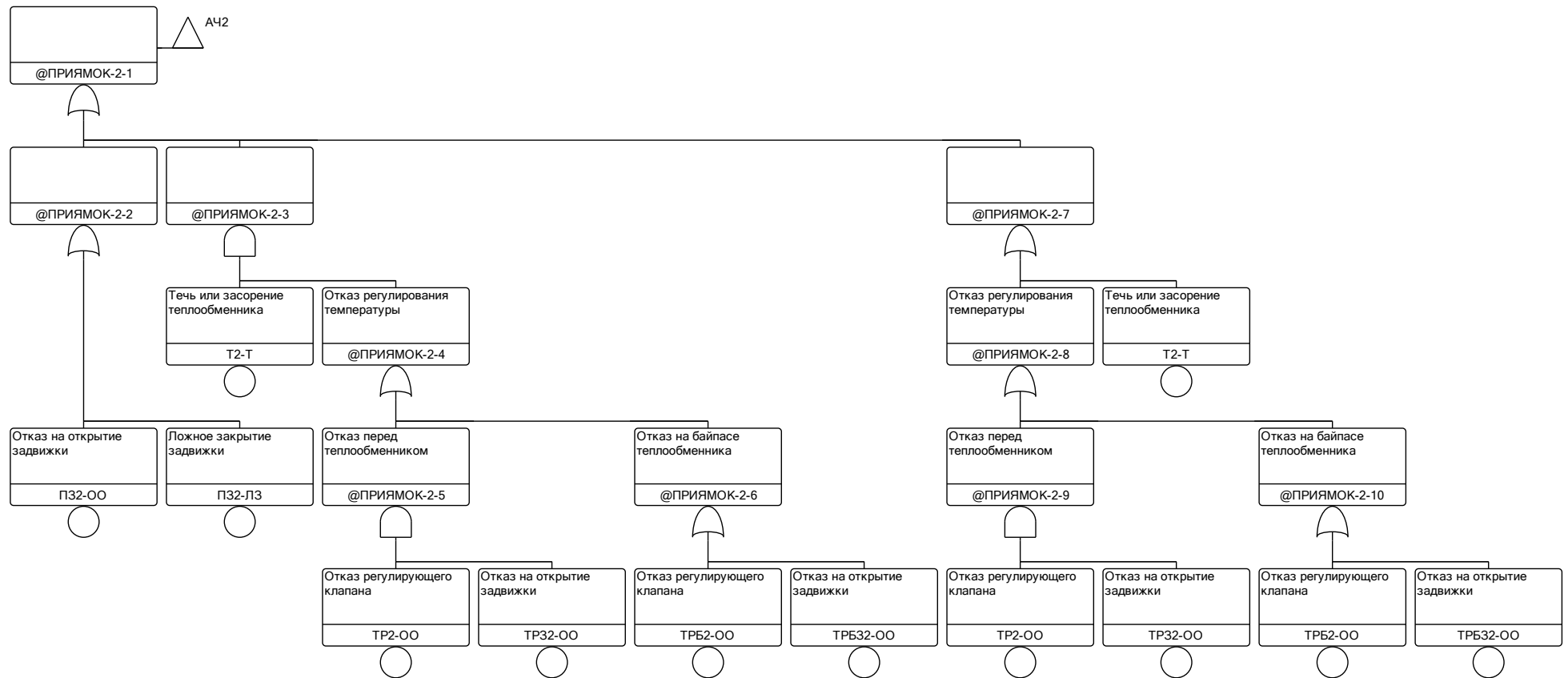


Рис. 18.19. Трансферное дерево отказов канала 2 активной части системы аварийного охлаждения активной зоны

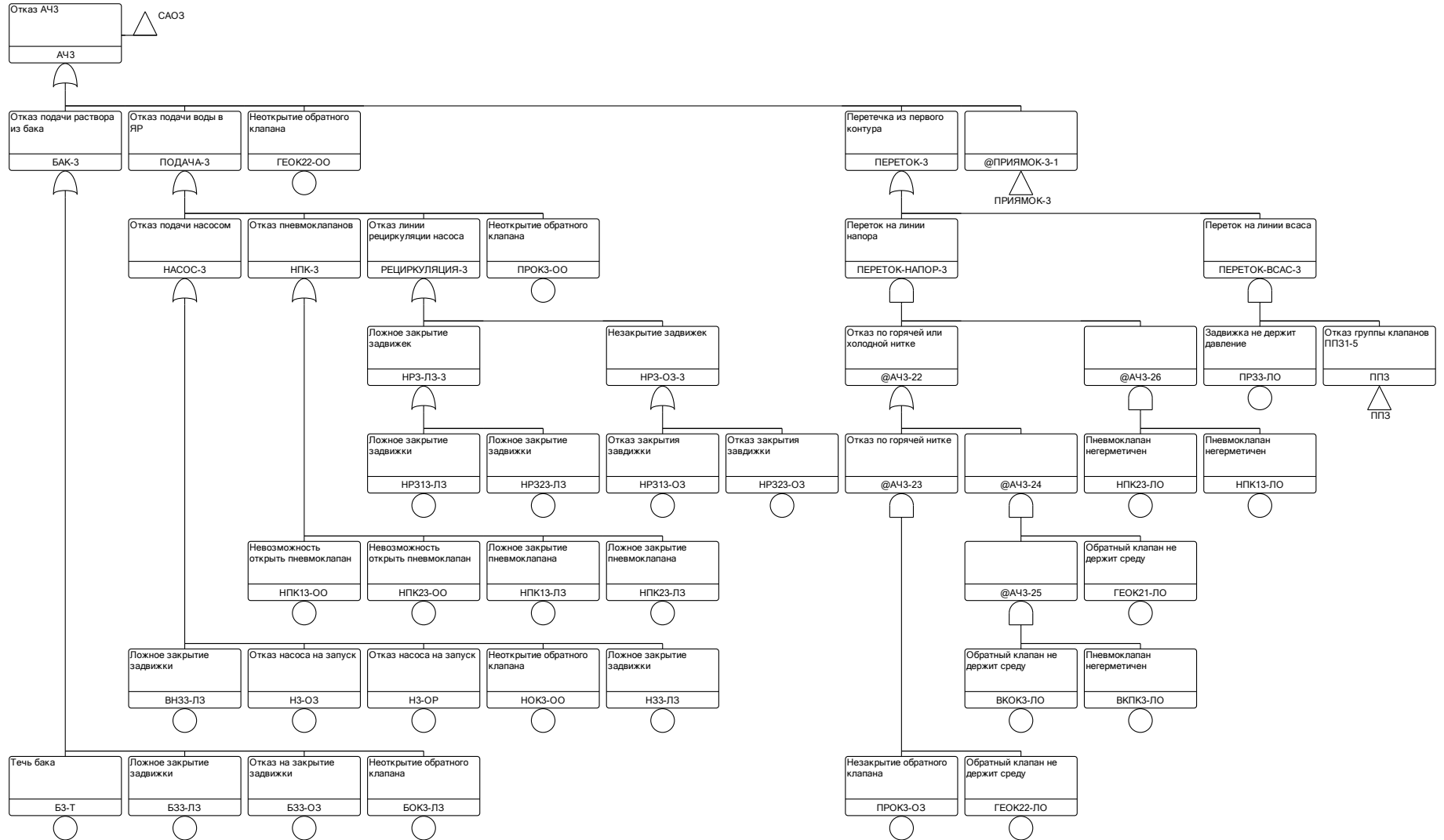


Рис. 18.20. Дерево отказов канала 3 активной части системы аварийного охлаждения активной зоны

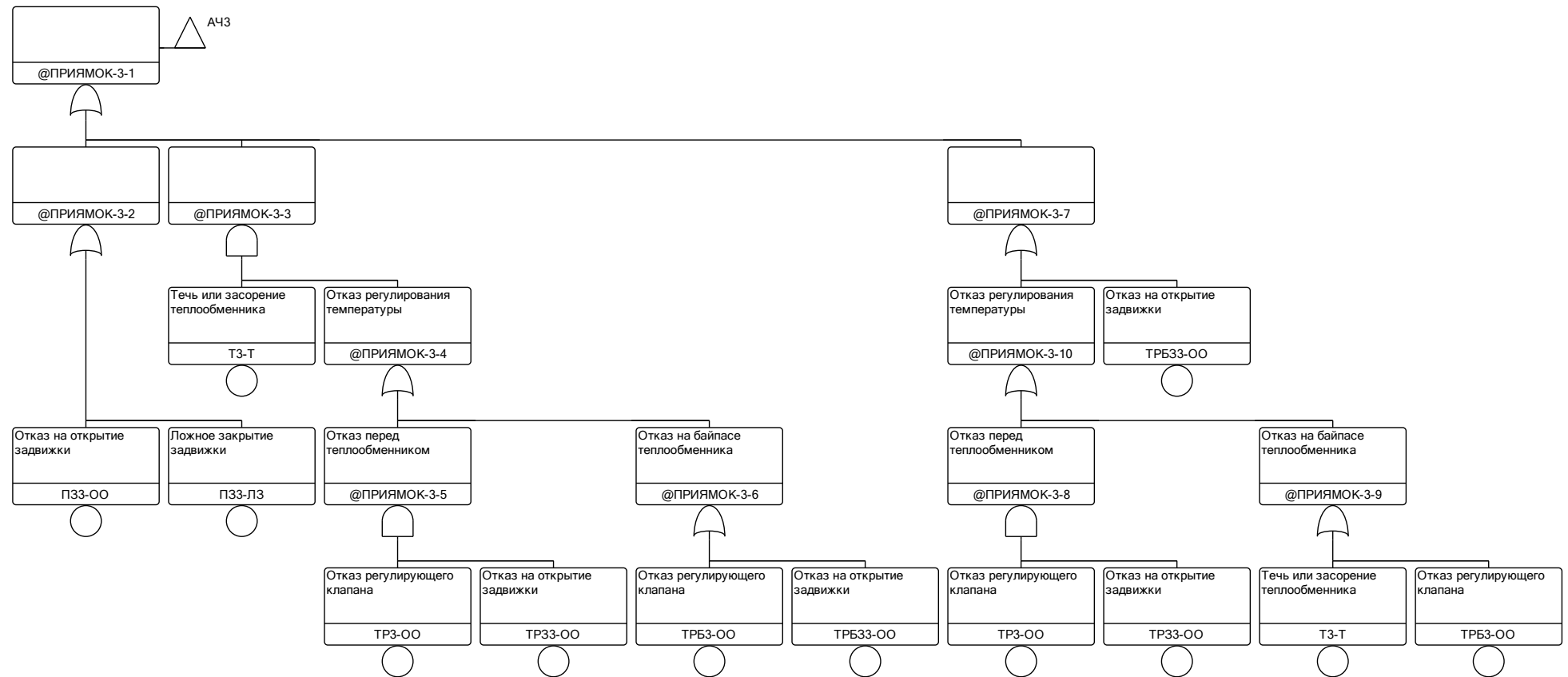


Рис. 18.21. Трансферное дерево отказов канала 3 активной части системы аварийного охлаждения активной зоны

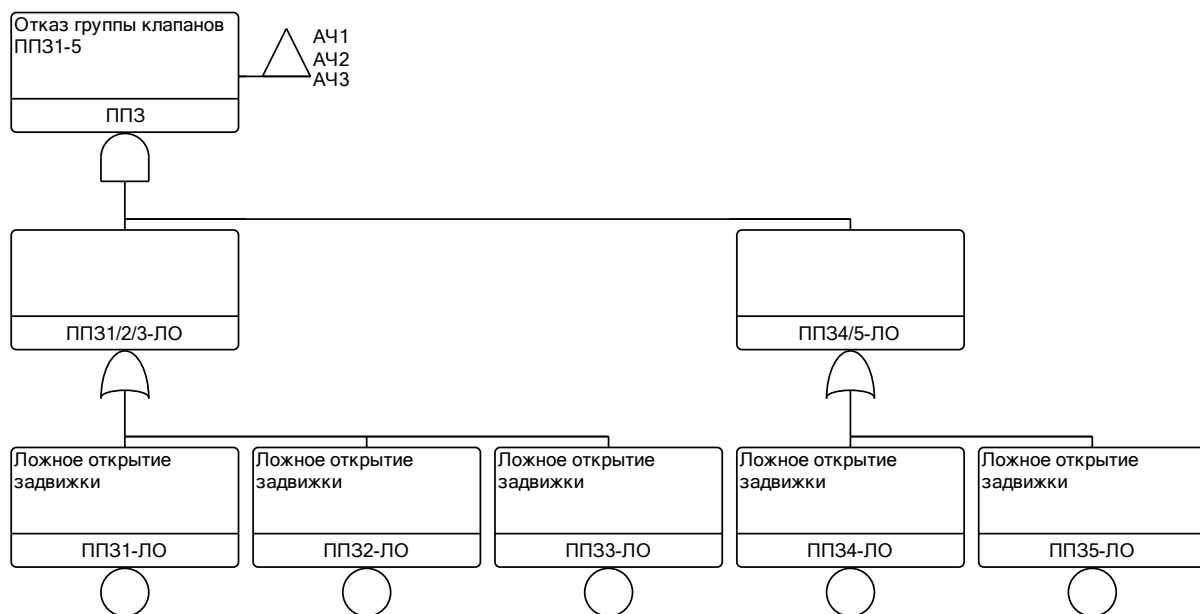


Рис. 18.22. Дерево отказов перетечки теплоносителя из первого контур

Описание элементов схема функциональной целостности системы планового и аварийного расхолаживания

Коды элементов	Наименование элемента	Режим	Условие работоспособности	Критерий отказа	Интенсивность отказов, 1/ч ¹	Длительность режима, ч ²	Время восстановления, ч ³	Режим контроля ⁴	Коды событий ⁵
РПК1 РПК2 РПК3 РПК4	рабочий предохранительный клапан	ожидание	закрыт	открыт, травит давление < 60 кг/см ²	6·10 ⁻⁷	8 000	-	косвенный	РПК1-ЛО РПК2-ЛО РПК3-ЛО РПК4-ЛО
		авария	закрыт		-	-	-	-	
КПК1 КПК2 КПК3 КПК4	контрольный предохранительный клапан	ожидание	Закрыт	открыт, травит давление < 60 кг/см ²	6·10 ⁻⁷	8 000	-	косвенный	КПК1-ЛО КПК2-ЛО КПК3-ЛО КПК4-ЛО
		авария	Закрыт		-	-	-	-	
ГЕ1 ГЕ2 ГЕ3 ГЕ4	ГЕ САОЗ	ожидание	заполнена, P = 60 кг/см ² , H = 11285 мм	течь, снижение уровня H < 11 285 мм, давления P < 60 кг/см ²	6·10 ⁻⁸	8 000	-	постоянный	ГЕ1-Т ГЕ2-Т ГЕ3-Т ГЕ4-Т
авария		опорожняется	6·10 ⁻⁸		38 с	-	-		
ГЕ311 ГЕ312 ГЕ313 ГЕ314	1-я от ГЕ задвижка	ожидание	открыта	закрыта при H > 1 200 мм	2·10 ⁻⁷	8 000	-	постоянный	ГЕ311-ЛЗ ГЕ312-ЛЗ ГЕ313-ЛЗ ГЕ314-ЛЗ
		авария	открыта в течение 38 с		2·10 ⁻⁷	38 с	-	-	
ГЕ321 ГЕ322 ГЕ323 ГЕ324	2-я от ГЕ задвижка	ожидание	открыта	закрыта при H > 1 200 мм	2·10 ⁻⁷	8 000	-	постоянный	ГЕ321-ЛЗ ГЕ322-ЛЗ ГЕ323-ЛЗ ГЕ324-ЛЗ
		авария	открыта в течение 38 с		2·10 ⁻⁷	38 с	-	-	
ГЕ311 ГЕ312 ГЕ313 ГЕ314	1-я от ГЕ задвижка	ожидание	-	открыта при H < 1 200 мм	5·10 ⁻⁶	8 000	-	постоянный	ГЕ311-ОЗ ГЕ312-ОЗ ГЕ313-ОЗ ГЕ314-ОЗ
		авария	закрыта при H < 1 200 мм		5·10 ⁻⁶	38 с	-	-	
ГЕ321 ГЕ322 ГЕ323 ГЕ324	2-я от ГЕ задвижка	ожидание	-	открыта при H < 1 200 мм	5·10 ⁻⁶	8 000	-	постоянный	ГЕ321-ОЗ ГЕ322-ОЗ ГЕ323-ОЗ ГЕ324-ОЗ
		авария	закрыта при H < 1 200 мм		5·10 ⁻⁶	38 с	-	-	
ГЕОК11 ГЕОК12 ГЕОК13 ГЕОК14	1-й от ГЕ обратный клапан	ожидание	закрыт при P > 60 кг/см ²	закрыт при P < 60 кг/см ²	3·10 ⁻⁷	8 000	-	косвенный	ГЕОК11-ОО ГЕОК12-ОО ГЕОК13-ОО ГЕОК14-ОО
		авария	открыт при P < 60 кг/см ²		3·10 ⁻⁷	38 с	-	-	
ГЕОК21 ГЕОК22 ГЕОК23 ГЕОК24	2-й от ГЕ обратный клапан	ожидание	закрыт при P > 60 кг/см ²	закрыт при P < 60 кг/см ²	3·10 ⁻⁷	8000	-	косвенный	ГЕОК21-ОО ГЕОК22-ОО ГЕОК23-ОО ГЕОК24-ОО
		авария	открыт при P < 60 кг/см ²		3·10 ⁻⁷	38 с	-	-	
ГЕБ311 ГЕБ312 ГЕБ313 ГЕБ314	1-я от ГЕ байпасная задвижка	ожидание	Закрыта	приоткрыта, пропуск теплоносителя (т/н) из ЯР к ГЕ	5·10 ⁻⁶	8 000	-	не контролируется	ГЕБ311-ЛО ГЕБ312-ЛО ГЕБ313-ЛО ГЕБ314-ЛО
		авария	Закрыта		5·10 ⁻⁶	38 с	-	-	
ГЕБ321		ожидание	Закрыта		5·10 ⁻⁶	8 000	-	не контролируется	ГЕБ321-ЛО

Коды элементов	Наименование элемента	Режим	Условие работоспособности	Критерий отказа	Интенсивность отказов, 1/ч ¹	Длительность режима, ч ²	Время восстановления, ч ³	Режим контроля ⁴	Коды событий ⁵
ГЕБ322 ГЕБ323 ГЕБ324	2-я от ГЕ байпасная задвижка	авария	Закрыта	приоткрыта, пропуск т/н из ЯР к ГЕ	$5 \cdot 10^{-6}$	38 с	-		ГЕБ322-ЛО ГЕБ323-ЛО ГЕБ324-ЛО
ГЕОК11 ГЕОК12 ГЕОК13 ГЕОК14	1-й от ГЕ обратный клапан	ожидание	Закрыт	неплотно закрыт, пропуск т/н из ЯР к ГЕ	$3 \cdot 10^{-6}$	8 000	-	косвенный	ГЕОК11-ЛО ГЕОК12-ЛО ГЕОК13-ЛО ГЕОК14-ЛО
		авария	закрыт при $P > 60 \text{ кг/см}^2$		$3 \cdot 10^{-6}$	38 с	-		
ГЕБ331 ГЕБ332 ГЕБ333 ГЕБ334	3-я от ГЕ байпасная задвижка	ожидание	Закрыта	приоткрыта, пропуск т/н из ЯР к ГЕ	$5 \cdot 10^{-6}$	8 000	-	не контролируется	ГЕБ331-ЛО ГЕБ332-ЛО ГЕБ333-ЛО ГЕБ334-ЛО
		авария	Закрыта		$5 \cdot 10^{-6}$	38 с	-		
ГЕБ341 ГЕБ342 ГЕБ343 ГЕБ344	4-я от ГЕ байпасная задвижка	ожидание	Закрыта	приоткрыта, пропуск т/н из ЯР к ГЕ	$5 \cdot 10^{-6}$	8 000	-	не контролируется	ГЕБ341-ЛО ГЕБ342-ЛО ГЕБ343-ЛО ГЕБ344-ЛО
		авария	Закрыта		$5 \cdot 10^{-6}$	38 с	-		
ГЕОК21 ГЕОК22 ГЕОК23 ГЕОК24	2-й от ГЕ обратный клапан	ожидание	Закрыт	неплотно закрыт, пропуск т/н из ЯР к ГЕ	$3 \cdot 10^{-6}$	8 000	-	косвенный	ГЕОК21-ЛО ГЕОК22-ЛО ГЕОК23-ЛО ГЕОК24-ЛО
		авария	закрыт при $P > 60 \text{ кг/см}^2$		$3 \cdot 10^{-6}$	38 с	-		
Б1 Б2 Б3	бак аварийного запаса раствора	ожидание	заполнен $V_{\text{пол}} = 582 \text{ м}^3$	течь, снижение уровня менее 0,5 м	$1 \cdot 10^{-8}$	8 000	44	постоянный	Б1-Т Б2-Т Б3-Т
		авария	опорожняется		$1 \cdot 10^{-8}$	1	-		
Б31 Б32 Б33	задвижка на трубопроводе (т/п) подачи раствора от бака	ожидание	открыта	закрыта при $H_6 > 0,5 \text{ м}$	$2 \cdot 10^{-7}$	8 000	30,8	постоянный	Б31-ЛЗ Б32-ЛЗ Б33-ЛЗ
		авария	открыта до $H_6 > 0,5 \text{ м}$		$2 \cdot 10^{-7}$	1	30,8		
Б31 Б32 Б33	задвижка на т/п подачи раствора от бака	ожидание	открыта	открыта	-	8 000	30,8	постоянный	Б31-ОЗ Б32-ОЗ Б33-ОЗ
		авария	Закрыта		$2 \cdot 10^{-6}$	720	30,8		
БОК1 БОК2 БОК3	обратный клапан на т/п подачи раствора от бака	ожидание	произвольное	закрыт	$3 \cdot 10^{-7}$	8 000	27,7	периодический, 1 раз в месяц	БОК1-ЛЗ БОК2-ЛЗ БОК3-ЛЗ
		авария	Открыт	закрыт при работе насоса	$3 \cdot 10^{-7}$	1	27,7		
ВН31 ВН32 ВН33	задвижка на всесе насоса	ожидание	открыта	закрыта при работе насоса	$3 \cdot 10^{-7}$	8 000	30,8	постоянный	ВН31-ЛЗ ВН32-ЛЗ ВН33-ЛЗ
		авария	открыта		$3 \cdot 10^{-7}$	720	30,8		
Н1 Н2 Н3	насос	ожидание	остановлен, готов к запуску	незапуск	$8,3 \cdot 10^{-6}$	7 667	60	периодический, 1 раз в месяц	Н1-ОЗ Н2-ОЗ Н3-ОЗ
		авария	-	отсутствие подачи раствора в ЯР	-	-	-		
Н1 Н2 Н3	насос	ожидание	-	остановка или ненормальная работа, отсутствие подачи раствора в ЯР	-	-	-	периодический, 1 раз в месяц в течение 30 минут	Н1-ОР Н2-ОР Н3-ОР
		авария	работает	отсутствие подачи раствора в ЯР	$5 \cdot 10^{-5}$	1 053	60		

Коды элементов	Наименование элемента	Режим	Условие работоспособности	Критерий отказа	Интенсивность отказов, 1/ч ¹	Длительность режима, ч ²	Время восстановления, ч ³	Режим контроля ⁴	Коды событий ⁵
НОК1 НОК2 НОК3	обратный клапан на напоре насоса	ожидание	произвольное	закрыт при работе насоса	3·10 ⁻⁷	8 000	27,7	периодический, 1 раз в месяц	НОК1-ОО НОК2-ОО НОК3-ОО
		авария	Открыт		3·10 ⁻⁷	-	27,7	постоянный	
Н31 Н32 Н33	задвижка на напорной магистрали насоса	ожидание	открыта	закрыта при работе насоса на ЯР P1 < 18 кг/см ²	3·10 ⁻⁷	8 000	19,9	постоянный	Н31-ЛЗ Н32-ЛЗ Н33-ЛЗ
		авария	открыта		3·10 ⁻⁷	720	19,9	постоянный	
НПК11 НПК12 НПК13	1-й от насоса пневмоклапан	ожидание	Закрыт	закрыт при P1 < 18 кг/см ²	3·10 ⁻⁶	8 000	-	постоянный	НПК11-ОО НПК12-ОО НПК13-ОО
		авария	Открыт		-	-	-	постоянный	
НПК21 НПК22 НПК23	2-й от насоса пневмоклапан	ожидание	Закрыт	закрыт при P1 < 18 кг/см ²	3·10 ⁻⁶	8 000	-	постоянный	НПК21-ОО НПК22-ОО НПК23-ОО
		авария	Открыт		-	-	-	постоянный	
НПК11 НПК12 НПК13	1-й от насоса пневмоклапан	ожидание	Закрыт	закрыт при P1 < 18 кг/см ²	-	-	-	постоянный	НПК11-ЛЗ НПК12-ЛЗ НПК13-ЛЗ
		авария	Открыт		3·10 ⁻⁷	720	-	постоянный	
НПК21 НПК22 НПК23	2-й от насоса пневмоклапан	ожидание	Закрыт	закрыт при P1 < 18 кг/см ²	-	-	-	постоянный	НПК21-ЛЗ НПК22-ЛЗ НПК23-ЛЗ
		авария	Открыт		3·10 ⁻⁷	720	-	постоянный	
ПРОК1 ПРОК2 ПРОК3	обратный клапан на т/п подачи раствора в ЯР	ожидание	Закрыт	закрыт при P1 < 15 кг/см ²	3·10 ⁻⁷	8 000	-	не контролируется	ПРОК1-ОО ПРОК2-ОО ПРОК3-ОО
		авария	Открыт		-	-	-	косвенный	
ПРОК1 ПРОК2 ПРОК3	обратный клапан на т/п подачи раствора в ЯР	ожидание	Закрыт	неплотно закрыт, пропуск т/н из ЯР в напорный т/п	3·10 ⁻⁶	8 000	-	не контролируется	ПРОК1-ОЗ ПРОК2-ОЗ ПРОК-ОЗ3
		авария	Открыт		-	-	-	косвенный	
ВКОК1 ВКОК2 ВКОК3	обратный клапан на т/п подачи раствора в выходную камеру ЯР	ожидание	Закрыт	неплотно закрыт, пропуск т/н из ЯР в напорный т/п	3·10 ⁻⁶	8 000	-	не контролируется	ВКОК1-ЛО ВКОК2-ЛО ВКОК3-ЛО
		авария	Закрыт		-	-	-	не контролируется	
ВКПК1 ВКПК2 ВКПК3	пневмоклапан на т/п подачи раствора в выходную камеру ЯР	ожидание	Закрыт	неплотно закрыт, пропуск т/н из ЯР в напорный т/п	5·10 ⁻⁶	8 000	-	не контролируется	ВКПК1-ЛО ВКПК2-ЛО ВКПК3-ЛО
		авария	Закрыт		-	-	-	не контролируется	
НПК21 НПК22 НПК23	2-й от насоса пневмоклапан на напорном т/п	ожидание	закрыт	неплотно закрыт, пропуск т/н из ЯР в напорный т/п	5·10 ⁻⁶	8 000	-	не контролируется	НПК21-ЛО НПК22-ЛО НПК23-ЛО
		авария	закрыт		-	-	-	не контролируется	
НПК11 НПК12 НПК13	1-й от насоса пневмоклапан на напорном т/п	ожидание	закрыт	неплотно закрыт, пропуск т/н из ЯР в напорный т/п	5·10 ⁻⁶	8 000	-	постоянный	НПК11-ЛО НПК12-ЛО НПК13-ЛО
		авария	закрыт		-	-	-	постоянный	
НР311 НР312 НР313	1-я от насоса задвижка на т/п рециркуляции	ожидание	открыта	закрыта при P1 > 15 кг/см ²	2·10 ⁻⁷	8 000	13,6	постоянный	НР311-ЛЗ НР312-ЛЗ НР313-ЛЗ
		авария	открыта		-	-	13,6	постоянный	
НР321 НР322 НР323	2-я от насоса задвижка на т/п рециркуляции	ожидание	открыта	закрыта при P1 > 15 кг/см ²	2·10 ⁻⁷	8000	13,6	постоянный	НР321-ЛЗ НР322-ЛЗ НР323-ЛЗ
		авария	открыта		-	-	13,6	постоянный	
НР311 НР312 НР313	1-я от насоса задвижка на т/п рециркуляции	ожидание	открыта	открыта при P1 < 15 кг/см ²	5·10 ⁻⁶	8 000	13,6	постоянный	НР311-ОЗ НР312-ОЗ НР313-ОЗ
		авария	закрыта		-	-	13,6	постоянный	
НР321		ожидание	открыта		5·10 ⁻⁶	8 000	13,6	постоянный	НР321-ОЗ

Коды элементов	Наименование элемента	Режим	Условие работоспособности	Критерий отказа	Интенсивность отказов, 1/ч ¹	Длительность режима, ч ²	Время восстановления, ч ³	Режим контроля ⁴	Коды событий ⁵
НР322 НР323	2-я от насоса задвижка на т/п рециркуляции	авария	закрыта	открыта при $P1 < 15 \text{ кг/см}^2$	-	-	13,6	постоянный	НР322-О3 НР323-О3
ПЗ1 ПЗ2 ПЗ3	задвижка на т/п подачи раствора от приямка	ожидание	закрыта	закрыта при $H_6 < 0,5 \text{ м}$	$5 \cdot 10^{-6}$	8 000	-	постоянный	ПЗ1-ОО ПЗ2-ОО ПЗ3-ОО
		авария	открыта		-	-	-	постоянный	
ПЗ1 ПЗ2 ПЗ3	задвижка на т/п подачи раствора от приямка	ожидание	закрыта	закрыта при $H_6 < 0,5 \text{ м}$	-	-	-	постоянный	ПЗ1-ЛЗ ПЗ2-ЛЗ ПЗ3-ЛЗ
		авария	открыта		$3 \cdot 10^{-7}$	720	-	постоянный	
Т1 Т2 Т3	теплообменник	ожидание	герметичен, не засорен	отсутствует тех. вода, негерметичен, засорен, $T_{\text{вых}} > 40 \text{ }^\circ\text{C}$	$1 \cdot 10^{-6}$	8 000	72	периодический, 1 раз в месяц в течение 30 минут	Т1-Т Т2-Т Т3-Т
		авария	герметичен, подается тех. вода, не засорен		$1 \cdot 10^{-6}$	720	72		
ТР1 ТР2 ТР3	регулятор на входе теплообменника	ожидание	закрыт	закрыт при работе от приямка, $T_{\text{вых}} > 40 \text{ }^\circ\text{C}$	$5 \cdot 10^{-6}$	8 000	17,8	постоянный	ТР1-ОО ТР2-ОО ТР3-ОО
		авария	открыт при работе от приямка		$5 \cdot 10^{-6}$	720	17,8	постоянный	
ТР31 ТР32 ТР33	задвижка на байпасе регулятора перед теплообменником	ожидание	закрыта	закрыта при закрытом регуляторе	$5 \cdot 10^{-6}$	8 000	19,2	постоянный	ТР31-ОО ТР32-ОО ТР33-ОО
		авария	открыта при закрытом регуляторе		$5 \cdot 10^{-6}$	720	19,2	постоянный	
ТРБ1 ТРБ2 ТРБ3	регулятор на байпасе теплообменника	ожидание	закрыт	закрыт при работе от приямка $T_{\text{вых}} > 40 \text{ }^\circ\text{C}$	$5 \cdot 10^{-6}$	8 000	17,8	постоянный	ТРБ1-ОО ТРБ2-ОО ТРБ3-ОО
		авария	открыт при работе от приямка		$5 \cdot 10^{-6}$	720	17,8	постоянный	
ТРБ31 ТРБ32 ТРБ33	задвижка перед регулятором на байпасе теплообменника	ожидание	закрыта	закрыта при работе от приямка $T_{\text{вых}} > 40 \text{ }^\circ\text{C}$	$3 \cdot 10^{-7}$	8 000	19,2	постоянный	ТРБ31-ОО ТРБ32-ОО ТРБ33-ОО
		авария	открыта при работе от приямка		$3 \cdot 10^{-7}$	720	19,2	постоянный	
ППЗ1	задвижка ТН40S01 на трубопроводе от петли 1	ожидание	закрыта	неплотно закрыта, пропуск т/н из ЯР во всасывающий трубопровод	$3,3 \cdot 10^{-6}$	8 000	-	не контролируется	ППЗ1-ЛО
		авария	закрыта		-	-	-	косвенный	
ППЗ2	задвижка ТН41S01 на трубопроводе от петли 1	ожидание	закрыта	неплотно закрыта, пропуск т/н из ЯР во всасывающий трубопровод	$3,3 \cdot 10^{-6}$	8 000	-	не контролируется	ППЗ2-ЛО
		авария	закрыта		-	-	-	косвенный	
ППЗ3	задвижка ТН42S01 на трубопроводе от петли 1	ожидание	закрыта	неплотно закрыта, пропуск т/н из ЯР во всасывающий трубопровод	$3,3 \cdot 10^{-6}$	8 000	-	не контролируется	ППЗ3-ЛО
		авария	закрыта		-	-	-	косвенный	
ППЗ4		ожидание	закрыта		$3,3 \cdot 10^{-6}$	8 000	-	не контролируется	ППЗ4-ЛО

Коды элементов	Наименование элемента	Режим	Условие работоспособности	Критерий отказа	Интенсивность отказов, 1/ч ¹	Длительность режима, ч ²	Время восстановления, ч ³	Режим контроля ⁴	Коды событий ⁵
	задвигка ТН40S02 на трубопроводе от петли 1	авария	закрыта	неплотно закрыта, пропуск т/н из ЯР во всасывающий трубопровод	-	-	-	косвенный	
ППЗ5	задвигка ТН41S02 на трубопроводе от петли 1	ожидание	закрыта	неплотно закрыта,	$3,3 \cdot 10^{-6}$	8 000	-	не контролируется	ППЗ5-ЛО
		авария	закрыта	пропуск т/н из ЯР во всасывающий трубопровод	-	-	-	косвенный	
ПР31 ПР32 ПР33	задвигка на линии планового расхоложивания	ожидание	закрыта	неплотно закрыта, пропуск т/н из ЯР во всасывающий трубопровод	$5 \cdot 10^{-6}$	-	19,2	не контролируется	ПР31-ЛО ПР32-ЛО ПР33-ЛО
		авария	закрыта		$5 \cdot 10^{-6}$	-	19,2	не контролируется	

¹ Если нет значения, то отказ в данном режиме не рассматривается

² Если нет значения, то длительность режима не важна

³ Если нет значения, то восстановление в данном режиме невозможно

⁴ Если нет значения, то контроль состояния элемента в данном режиме невозможен

⁵ Под событием подразумевается отсутствие отказа для СФЦ и наличие отказа для ДО

Примеры кратчайшего пути успешного функционирования

№	Кратчайший путь успешного функционирования
1	РПК1-ЛО, КПК1-ЛО, ГЕ1-Т, ГЕ311-ЛЗ, ГЕ321-ЛЗ, ГЕ321-ОЗ, ГЕОК11-ОО, ГЕОК21-ОО, ГЕБ331-ЛО, ГЕОК21-ЛО, РПК2-ЛО, КПК2-ЛО, ГЕ2-Т, ГЕ312-ЛЗ, ГЕ322-ЛЗ, ГЕ322-ОЗ, ГЕОК12-ОО, ГЕОК22-ОО, ГЕБ342-ЛО, ГЕОК22-ЛО, БЗ-Т, БЗ3-ЛЗ, БЗ3-ОЗ, БОК3-ЛЗ, ВН33-ЛЗ, НЗ-ОЗ, НЗ-ОР, НОК3-ОО, НЗ3-ЛЗ, НПК13-ОО, НПК23-ОО, НПК13-ЛЗ, НПК23-ЛЗ, ПРОК3-ОО, НР313-ЛЗ, НР323-ЛЗ, НР313-ОЗ, НР323-ОЗ, ПЗ3-ОО, ПЗ3-ЛЗ, ТЗ-Т, ТР3-ОО, ТРБ3-ОО, ТРБ33-ОО, РПК4-ЛО, КПК4-ЛО, ГЕ4-Т, ГЕ314-ЛЗ, ГЕ324-ЛЗ, ГЕ314-ОЗ, ГЕОК14-ОО, ГЕОК24-ОО, ГЕБ324-ЛО, ГЕОК14-ЛО, ПР33-ЛО
2	РПК1-ЛО, КПК1-ЛО, ГЕ1-Т, ГЕ311-ЛЗ, ГЕ321-ЛЗ, ГЕ321-ОЗ, ГЕОК11-ОО, ГЕОК21-ОО, ГЕБ341-ЛО, ГЕОК21-ЛО, РПК2-ЛО, КПК2-ЛО, ГЕ2-Т, ГЕ312-ЛЗ, ГЕ322-ЛЗ, ГЕ312-ОЗ, ГЕОК12-ОО, ГЕОК22-ОО, ГЕБ342-ЛО, ГЕОК22-ЛО, РПК3-ЛО, КПК3-ЛО, ГЕ3-Т, ГЕ313-ЛЗ, ГЕ323-ЛЗ, ГЕ313-ОЗ, ГЕОК13-ОО, ГЕОК23-ОО, ГЕБ323-ЛО, ГЕОК13-ЛО, БЗ-Т, БЗ3-ЛЗ, БЗ3-ОЗ, БОК3-ЛЗ, ВН33-ЛЗ, НЗ-ОЗ, НЗ-ОР, НОК3-ОО, НЗ3-ЛЗ, НПК13-ОО, НПК23-ОО, НПК13-ЛЗ, НПК23-ЛЗ, ПРОК3-ОО, НР313-ЛЗ, НР323-ЛЗ, НР313-ОЗ, НР323-ОЗ, ПЗ3-ОО, ПЗ3-ЛЗ, ТЗ-Т, ТР3-ОО, ТРБ3-ОО, ТРБ33-ОО, ПР33-ЛО
3	РПК1-ЛО, КПК1-ЛО, ГЕ1-Т, ГЕ311-ЛЗ, ГЕ321-ЛЗ, ГЕ321-ОЗ, ГЕОК11-ОО, ГЕОК21-ОО, ГЕБ341-ЛО, ГЕОК21-ЛО, РПК2-ЛО, КПК2-ЛО, ГЕ2-Т, ГЕ312-ЛЗ, ГЕ322-ЛЗ, ГЕ322-ОЗ, ГЕОК12-ОО, ГЕОК22-ОО, ГЕБ342-ЛО, ГЕОК22-ЛО, РПК3-ЛО, КПК3-ЛО, ГЕ3-Т, ГЕ313-ЛЗ, ГЕ323-ЛЗ, ГЕ323-ОЗ, ГЕОК13-ОО, ГЕОК23-ОО, ГЕБ323-ЛО, ГЕОК13-ЛО, БЗ-Т, БЗ3-ЛЗ, БЗ3-ОЗ, БОК3-ЛЗ, ВН33-ЛЗ, НЗ-ОЗ, НЗ-ОР, НОК3-ОО, НЗ3-ЛЗ, НПК13-ОО, НПК23-ОО, НПК13-ЛЗ, НПК23-ЛЗ, ПРОК3-ОО, НР313-ЛЗ, НР323-ЛЗ, НР313-ОЗ, НР323-ОЗ, ПЗ3-ОО, ПЗ3-ЛЗ, ТЗ-Т, ТР33-ОО, ТРБ3-ОО, ТРБ33-ОО, ПР33-ЛО
4	РПК1-ЛО, КПК1-ЛО, ГЕ1-Т, ГЕ311-ЛЗ, ГЕ321-ЛЗ, ГЕ321-ОЗ, ГЕОК11-ОО, ГЕОК21-ОО, ГЕБ341-ЛО, ГЕОК21-ЛО, РПК2-ЛО, КПК2-ЛО, ГЕ2-Т, ГЕ312-ЛЗ, ГЕ322-ЛЗ, ГЕ322-ОЗ, ГЕОК12-ОО, ГЕОК22-ОО, ГЕБ342-ЛО, ГЕОК22-ЛО, РПК3-ЛО, КПК3-ЛО, ГЕ3-Т, ГЕ313-ЛЗ, ГЕ323-ЛЗ, ГЕ323-ОЗ, ГЕОК13-ОО, ГЕОК23-ОО, ГЕБ323-ЛО, ГЕОК13-ЛО, БЗ-Т, БЗ3-ЛЗ, БЗ3-ОЗ, БОК3-ЛЗ, ВН33-ЛЗ, НЗ-ОЗ, НЗ-ОР, НОК3-ОО, НЗ3-ЛЗ, НПК13-ОО, НПК23-ОО, НПК13-ЛЗ, НПК23-ЛЗ, ПРОК3-ОО, НР313-ЛЗ, НР323-ЛЗ, НР313-ОЗ, НР323-ОЗ, ПЗ3-ОО, ПЗ3-ЛЗ, ТЗ-Т, ТР3-ОО, ТРБ3-ОО, ТРБ33-ОО, ПР33-ЛО
5	РПК1-ЛО, КПК1-ЛО, ГЕ1-Т, ГЕ311-ЛЗ, ГЕ321-ЛЗ, ГЕ321-ОЗ, ГЕОК11-ОО, ГЕОК21-ОО, ГЕБ341-ЛО, ГЕОК21-ЛО, РПК2-ЛО, КПК2-ЛО, ГЕ2-Т, ГЕ312-ЛЗ, ГЕ322-ЛЗ, ГЕ322-ОЗ, ГЕОК12-ОО, ГЕОК22-ОО, ГЕБ342-ЛО, ГЕОК22-ЛО, РПК3-ЛО, КПК3-ЛО, ГЕ3-Т, ГЕ313-ЛЗ, ГЕ323-ЛЗ, ГЕ313-ОЗ, ГЕОК13-ОО, ГЕОК23-ОО, ГЕБ323-ЛО, ГЕОК13-ЛО, БЗ-Т, БЗ3-ЛЗ, БЗ3-ОЗ, БОК3-ЛЗ, ВН33-ЛЗ, НЗ-ОЗ, НЗ-ОР, НОК3-ОО, НЗ3-ЛЗ, НПК13-ОО, НПК23-ОО, НПК13-ЛЗ, НПК23-ЛЗ, ПРОК3-ОО, НР313-ЛЗ, НР323-ЛЗ, НР313-ОЗ, НР323-ОЗ, ПЗ3-ОО, ПЗ3-ЛЗ, ТЗ-Т, ТР33-ОО, ТРБ3-ОО, ТРБ33-ОО, ПР33-ЛО

Наиболее значимые минимальные сечения отказов

№	Событие 1	Событие 2	Событие 3
1	/Н3-О3	/Н2-О3	/Н1-О3
2	/Н3-О3	/Н2-О3	/Н1-ОР
3	/Н3-О3	/Н2-ОР	/Н1-О3
4	/Н3-ОР	/Н2-О3	/Н1-О3
5	/Н3-ОР	/Н2-О3	/Н1-ОР
6	/Н3-ОР	/Н2-ОР	/Н1-О3
7	/Н3-О3	/Н2-ОР	/Н1-ОР
8	/Н3-О3	/ТРБ2-ОО	/Н1-О3
9	/Н3-О3	/Н2-О3	/ТРБ1-ОО
10	/ТРБ3-ОО	/Н2-О3	/Н1-О3
11	/Н3-О3	/П32-ОО	/Н1-О3
12	/Н3-О3	/Н2-О3	/П31-ОО
13	/П33-ОО	/Н2-О3	/Н1-О3
14	/Н3-О3	/НР312-О3	/Н1-О3
15	/Н3-О3	/Б2-Т	/Н1-О3
16	/Н3-О3	/НР32-О3	/Н1-О3
17	/Н3-О3	/Б32-Л3	/Н1-О3
18	/НР323-О3	/Н2-О3	/Н1-О3
19	/Н3-О3	/Н2-О3	/НР321-О3
20	/НР313-О3	/Н2-О3	/Н1-О3
21	/Н3-О3	/Н2-О3	/НР311-О3
22	/Н3-ОР	/Н2-ОР	/Н1-ОР
23	/ТРБ3-ОО	/Н2-О3	/Н1-ОР
24	/Н3-О3	/Н2-ОР	/ТРБ1-ОО
25	/ТРБ3-ОО	/Н2-ОР	/Н1-О3
26	/Н3-ОР	/Н2-О3	/ТРБ1-ОО
27	/Н3-ОР	/ТРБ2-ОО	/Н1-О3
28	/Н3-О3	/ТРБ2-ОО	/Н1-ОР
29	/Н3-ОР	/Н2-О3	/П31-ОО
30	/П33-ОО	/Н2-ОР	/Н1-О3
31	/Н3-ОР	/П32-ОО	/Н1-О3
32	/П33-ОО	/Н2-О3	/Н1-ОР
33	/Н3-О3	/П32-ОО	/Н1-ОР
34	/Н3-О3	/Н2-ОР	/П31-ОО
35	/Н3-ОР	/НР312-О3	/Н1-О3
36	/Н3-ОР	/Б2-Т	/Н1-О3
37	/НР313-О3	/Н2-О3	/Н1-ОР
38	/НР323-О3	/Н2-О3	/Н1-ОР
39	/Н3-ОР	/Б32-Л3	/Н1-О3
40	/Н3-ОР	/НР32-О3	/Н1-О3
41	/Н3-О3	/Б2-Т	/Н1-ОР
42	/Н3-О3	/НР32-О3	/Н1-ОР
43	/Н3-О3	/НР312-О3	/Н1-ОР

№	Событие 1	Событие 2	Событие 3
44	/НЗ-ОР	/Н2-ОЗ	/НР311-ОЗ
45	/НЗ-ОЗ	/БЗ2-ЛЗ	/Н1-ОР
46	/НЗ-ОЗ	/Н2-ОР	/НР311-ОЗ
47	/НЗ-ОР	/Н2-ОЗ	/НР321-ОЗ
48	/НЗ-ОЗ	/Н2-ОР	/НР321-ОЗ
49	/НР323-ОЗ	/Н2-ОР	/Н1-ОЗ
50	/НР313-ОЗ	/Н2-ОР	/Н1-ОЗ
51	/НЗ-ОР	/ТРБ2-ОО	/Н1-ОР
52	/НЗ-ОР	/Н2-ОР	/ТРБ1-ОО
53	/ТРБ3-ОО	/Н2-ОР	/Н1-ОР
54	/НЗ-ОЗ	/ТРБ2-ОО	/ТРБ1-ОО
55	/ТРБ3-ОО	/Н2-ОЗ	/ТРБ1-ОО
56	/ТРБ3-ОО	/ТРБ2-ОО	/Н1-ОЗ
57	/ПЗ3-ОО	/Н2-ОР	/Н1-ОР
58	/НЗ-ОР	/ПЗ2-ОО	/Н1-ОР
59	/НЗ-ОР	/Н2-ОР	/ПЗ1-ОО
60	/НЗ-ОЗ	/ТРБ2-ОО	/ПЗ1-ОО
61	/ТРБ3-ОО	/ПЗ2-ОО	/Н1-ОЗ
62	/НЗ-ОЗ	/ПЗ2-ОО	/ТРБ1-ОО
63	/ПЗ3-ОО	/Н2-ОЗ	/ТРБ1-ОО
64	/ПЗ3-ОО	/ТРБ2-ОО	/Н1-ОЗ
65	/ТРБ3-ОО	/Н2-ОЗ	/ПЗ1-ОО
66	/НЗ-ОР	/НР32-ОЗ	/Н1-ОР
67	/НЗ-ОР	/Н2-ОР	/НР311-ОЗ
68	/НЗ-ОР	/Н2-ОР	/НР321-ОЗ
69	/НЗ-ОР	/БЗ2-ЛЗ	/Н1-ОР
70	/НЗ-ОР	/Б2-Т	/Н1-ОР
71	/НЗ-ОР	/НР312-ОЗ	/Н1-ОР
72	/НР313-ОЗ	/Н2-ОР	/Н1-ОР
73	/НР323-ОЗ	/Н2-ОР	/Н1-ОР
74	/ТРБ3-ОО	/НР312-ОЗ	/Н1-ОЗ
75	/ТРБ3-ОО	/Н2-ОЗ	/НР311-ОЗ
76	/ТРБ3-ОО	/Н2-ОЗ	/НР321-ОЗ
77	/ТРБ3-ОО	/Б2-Т	/Н1-ОЗ
78	/ТРБ3-ОО	/НР32-ОЗ	/Н1-ОЗ
79	/НЗ-ОЗ	/БЗ2-ЛЗ	/ТРБ1-ОО
80	/НЗ-ОЗ	/Б2-Т	/ТРБ1-ОО
81	/НЗ-ОЗ	/НР312-ОЗ	/ТРБ1-ОО
82	/НЗ-ОЗ	/ТРБ2-ОО	/НР321-ОЗ
83	/НР323-ОЗ	/ТРБ2-ОО	/Н1-ОЗ
84	/НЗ-ОЗ	/НР32-ОЗ	/ТРБ1-ОО
85	/НЗ-ОЗ	/ТРБ2-ОО	/НР311-ОЗ
86	/НР313-ОЗ	/ТРБ2-ОО	/Н1-ОЗ
87	/НР313-ОЗ	/Н2-ОЗ	/ТРБ1-ОО
88	/ТРБ3-ОО	/БЗ2-ЛЗ	/Н1-ОЗ

№	Событие 1	Событие 2	Событие 3
89	/НР323-ОЗ	/Н2-ОЗ	/ТРБ1-ОО
90	/ПЗ3-ОО	/ПЗ2-ОО	/Н1-ОЗ
91	/ПЗ3-ОО	/Н2-ОЗ	/ПЗ1-ОО
92	/НЗ-ОЗ	/ПЗ2-ОО	/ПЗ1-ОО
93	/НР323-ОЗ	/Н2-ОЗ	/ПЗ1-ОО
94	/НР313-ОЗ	/Н2-ОЗ	/ПЗ1-ОО
95	/ПЗ3-ОО	/НР32-ОЗ	/Н1-ОЗ
96	/ПЗ3-ОО	/Н2-ОЗ	/НР311-ОЗ
97	/НР323-ОЗ	/ПЗ2-ОО	/Н1-ОЗ
98	/ПЗ3-ОО	/Н2-ОЗ	/НР321-ОЗ
99	/НР313-ОЗ	/ПЗ2-ОО	/Н1-ОЗ
100	/ПЗ3-ОО	/Б2-Т	/Н1-ОЗ

Примечание: под знаком «/» подразумевается, что элемент отказал.

Задача 19 «Расчет вероятности тяжелой аварии для исходного события «потеря двух каналов технической воды группы «А»»

В этой задаче рекомендуется выполнить расчет вероятности тяжелой аварии для ИС «Потеря двух каналов технической воды группы «А». Отказ двух каналов системы техводы группы «А» приводит к зависимому отказу соответствующих каналов систем безопасности и систем нормальной эксплуатации, оборудование которых охлаждается этими каналами. В случае совместного отказа двух каналов происходит зависимый отказ системы промконтура, теплообменники которой охлаждаются техводой. Вследствие отказа системы промконтура происходит прекращение отвода тепла от теплообменников автономного контура ГЦН YD10(20,30,40)W01, от теплообменников запирающей воды ГЦН YD10(20,30,40)W02, корпусов уплотнения валов ГЦН. По защитам и блокировкам происходит останов всех работающих ГЦН, далее происходит срабатывание аварийной защиты и закрытие СКТ. Отвод остаточных тепловыделений от реактора производится с помощью системы нормального отвода тепла через конденсатор турбины или работоспособным каналом систем безопасности. Для успешного приведения энергоблока в безопасное состояние выполняются следующие функции безопасности:

приведение реактора в подкритическое состояние (функция А);

обеспечение герметичности ГПК (функция Т): при снижении давления в ГПК до 5,5 МПа и срабатывании системы аварийной защиты должны закрыться все четыре СКТ на подводах пара к цилиндру высокого давления турбины;

отвод тепла от активной зоны через второй контур по замкнутому циклу (функция Н).

Консервативно полагается, что отказ любой из вышеприведенных функций приводит к повреждению активной зоны. Для решения данной задачи ниже приведено описание перечисленных функций.

1. Система нормального отвода тепла по замкнутому циклу (через конденсатор турбины)

В данной задаче система нормального отвода тепла через конденсатор участвует в выполнении функции Н: ограничение роста давления во втором контуре после закрытия стопорных клапанов турбины и обеспечение длительного отвода остаточных тепловыделений от реакторной установки в режиме $P_2 = const$ (функция Н). СНОТ выполняет функции при возникновении ИС, которые не сопровождаются обесточиванием и запретом сброса пара в конденсатор турбины. Функция Н выполняется автоматически. При анализе СНОТ рассматривались следующие входящие в ее состав системы:

система вспомогательной питательной воды RL51(52);

система байпасирования турбины (БРУ-К);

конденсатор турбины, система основного конденсатного тракта.

Функциональная схема СНОТ представлена на рис. 19.1 к настоящему приложению.

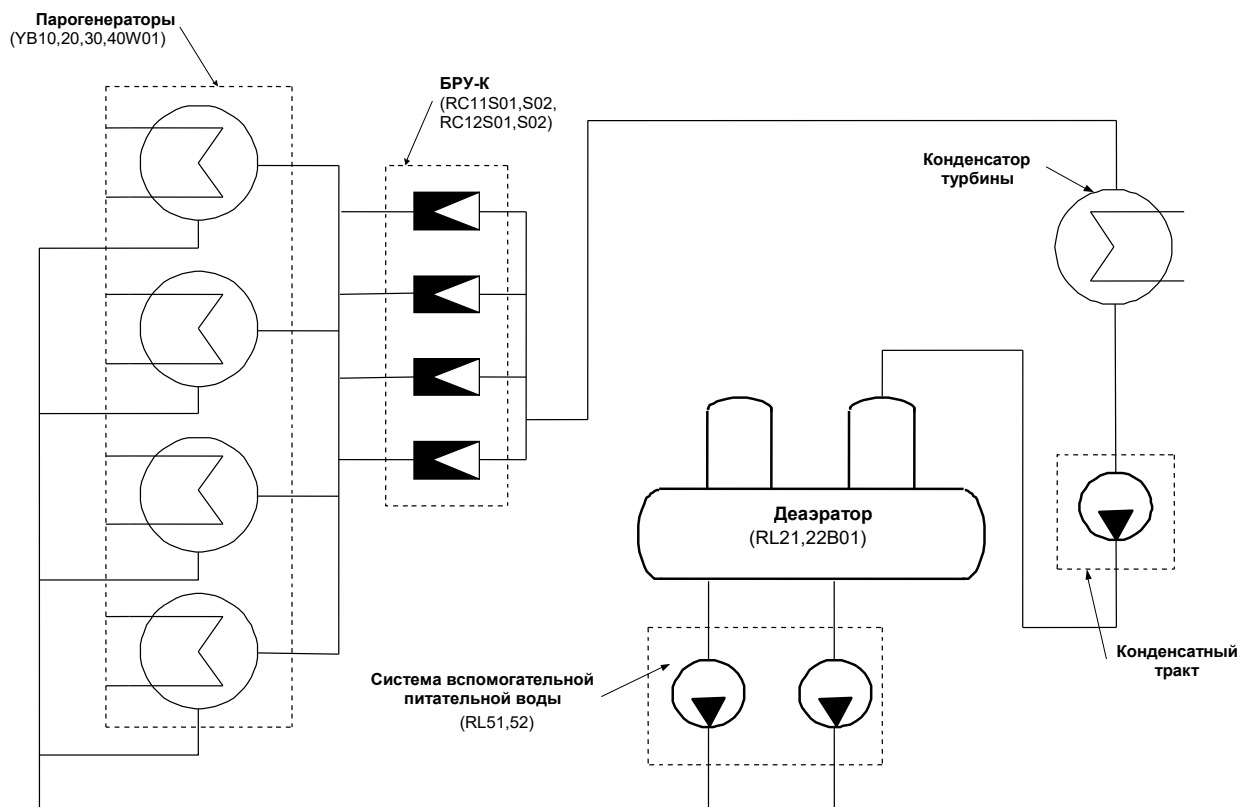


Рис. 19.1. Функциональная схема системы нормального отвода тепла через конденсаторы турбины

2. Система вспомогательной питательной воды

Система вспомогательной питательной воды предназначена для подачи питательной воды в ПГ при выполнении функций отвода тепла от активной зоны по замкнутому циклу через конденсатор турбины в составе функции Н. Критерием успешной работы системы при выполнении функции Н является подача воды в один неаварийный ПГ от одного ВПЭН RL51(52)D01. Упрощенная технологическая схема системы представлена на рис. 19.2 к настоящему приложению.

ВПЭН RL51(52)D01 соединены с деаэраторами RL21(22)B01 всасывающей линией с четырьмя параллельными трубопроводами, которая является общей для питательных турбонасосов и ВПЭН. На всасывающих трубопроводах, подключенных непосредственно к ВПЭН, установлены ручные задвижки RL51(52)S01. Каждый ВПЭН имеет линию рециркуляции через деаэратор с задвижкой RL51(52)S03 и обратным клапаном RL50S01. На напоре

каждого насоса установлен обратный клапан RL51(52)S02, задвижка RL51(52)S05 и регулирующий клапан RL51(52)S06.

В ПГ питательная вода от ВПЭН подается по байпасным трубопроводам питательных узлов ПГ. На каждом байпасном трубопроводе установлены регулирующий клапан RL71(72,73,74)S04 и задвижка RL71(72,73,74)S03.

При составлении упрощенной схемы системы были сделаны следующие основные допущения:

всасывающая линия с четырьмя параллельными трубопроводами рассматривалась как один трубопровод;

не учитывались задвижки с ручным приводом RL51(52)S01, так как они постоянно открыты;

не учитывались задвижки с ручным приводом VB91S01(S11), VB91S02(S12) системы техводоснабжения неответственных потребителей машзала, так как они постоянно открыты;

линия подачи химобессоленной воды с задвижками UA30S01(02) консервативно не учитывалась;

из рассмотрения исключены задвижки RL51(52)S04, так как они находятся в закрытом положении при всех режимах работы блока и разобранной электросхемой;

из рассмотрения исключены обратные клапаны TX41(42,43,44)S03 и TX41(42,43,44)S04, так как они находятся на линии нормальной подпитки ПГ, постоянно открыты и не влияют на выполнение системой функций безопасности;

отказ конденсатного тракта, который ведет к зависимому отказу деаэраторов, моделировался неразрабатываемым базовым событием с идентификатором "CONDENS".

Границы системы определялись в соответствии с технологической схемой системы, при этом учитывалось оборудование системы, которое влияет на выполнение системой функций безопасности. При разработке ДО системы

границы моделирования системы приняты в соответствии с упрощенной технологической схемой (рис. 19.2 к настоящему приложению).

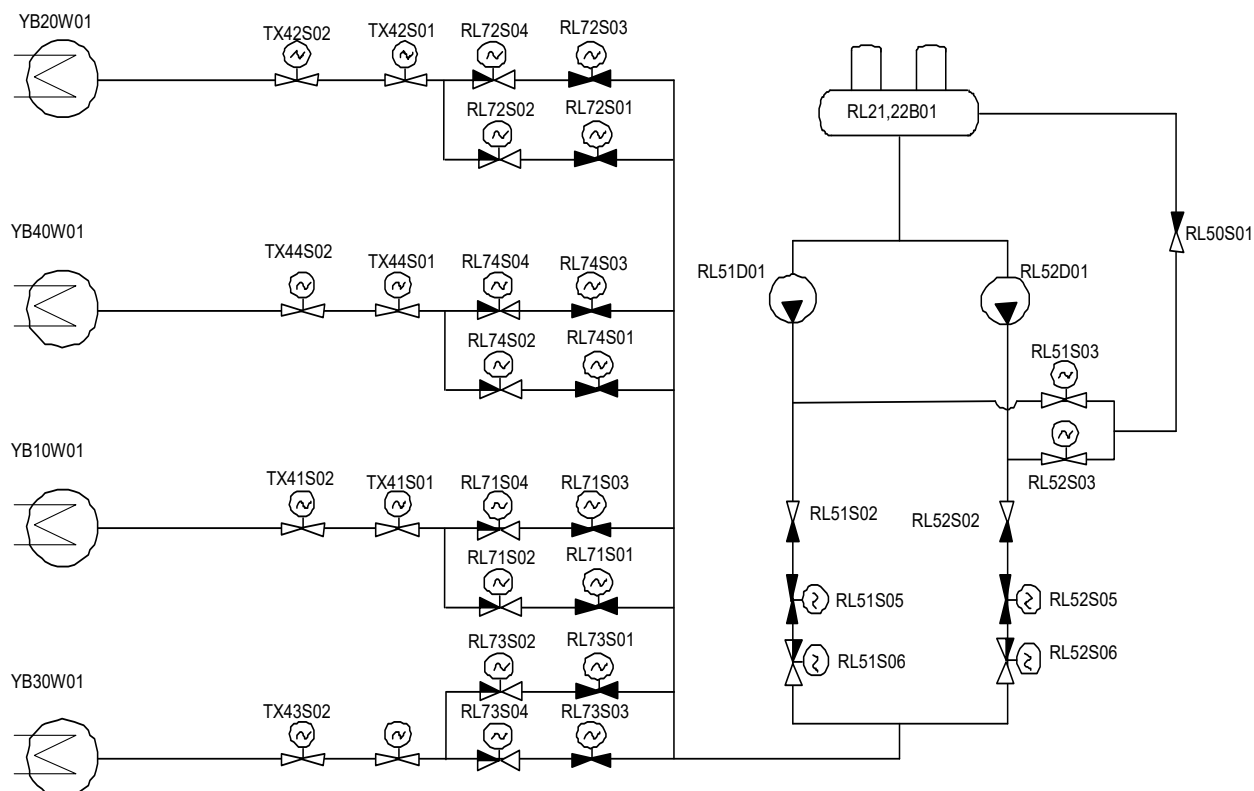


Рис. 19.2. Упрощенная технологическая схема системы вспомогательной питательной воды

3. Связи с обеспечивающими и управляющими системами

Для функционирования системы вспомогательной питательной воды используются следующие обеспечивающие и управляющие системы:

- система техводоснабжения неотвественных потребителей машзала;
- система нормального электроснабжения (ВВ, ВД, ЛМ);
- система управления.

Функциональные зависимости между элементами системы и обеспечивающими и управляющими системами представлены в таблице № 19.1 к настоящему приложению. Для учета зависимых отказов элементов системы вспомогательной питательной воды при разработке вероятностной модели были введены неразрабатываемые базовые события, которые моделируют отказы соответствующих обеспечивающих систем.

Идентификаторы событий, обозначающих отказы по системе управления, начинаются с “С&I-...”. Идентификаторы событий отказов по электроснабжению оборудования соответствуют названию сборок по таблице № 19.1 к настоящему приложению. Отказы в системе техводоснабжения потребителей группы «В» также моделировались неразрабатываемым событием VB для учета зависимых отказов ВПЭН.

Таблица № 19.1

**Функциональные зависимости между элементами системы
и обеспечивающими и управляющими системами**

Перечень элементов системы		Обеспечивающие и управляющие системы		
Наименование	Обозначение	Система техвододы неответственных потребителей машзала	Система нормального электроснабжения	Управляющая система
Вспомогательный питательный электронасос	RL51D01 RL52D01	VB	BB BD	Включение насоса при совпадении сигналов: -уровень в ПГ < 220 см и $Tl > 150^{\circ}\text{C}$ и задвижка RL51(52)S03 открыта
Задвижка с электроприводом	RL51S03 RL52S03	-	LM03 LM14	Открытие задвижки по сигналу: -уровень в ПГ < 220 см и $Tl > 150^{\circ}\text{C}$ Закрытие задвижки при $F > 130 \text{ м}^3/\text{ч}$
Задвижка с электроприводом	RL51S05 RL52S05	-	LM03 LM14	Открытие задвижки по сигналу: -уровень в ПГ < 220 см и $Tl > 150^{\circ}\text{C}$ и задвижка RL51(52)S03 открыта
Регулирующий клапан	RL51S06 RL52S06	-	LM05 LM12	Полное открытие по сигналу: -уровень в ПГ < 220 см и $Tl > 150^{\circ}\text{C}$ и задвижка RL51(52)S03 открыта
Задвижка с электроприводом	RL71S03 RL72S03 RL73S03 RL74S03	-	LM03 LM03 LM14 LM14	Открытие задвижки по сигналу: -уровень в ПГ < - 10 см и $Tl > 150^{\circ}\text{C}$ Закрытие задвижки по сигналу: - P паропровода < 4,5 МПа и ΔTS (1к-2к) > 75 $^{\circ}\text{C}$ и $Tl > 2000^{\circ}\text{C}$ или обратный перепад давления на обратном клапане < - 0,2 МПа и P паропровода < 5,2 МПа
Регулирующий клапан	RL71S04 RL72S04 RL73S04 RL74S04	-	LM05 LM02 LM12 LM11	Полное открытие клапана при закрытии основного регулирующего клапана RL71(72,73,74)S02

Перечень элементов системы		Обеспечивающие и управляющие системы		
Наименование	Обозначение	Система техводов неотвественных потребителей машзала	Система нормального электроснабжения	Управляющая система
				Закрытие клапана по сигналу: - <i>P</i> паропровода < 4,4 МПа и $\Delta T S$ (1к–2к) > 75 °С и $T I$ > 2 000 °С или обратный перепад давления на обратном клапане <минус 0,2 МПа и <i>P</i> паропровода <5 МПа

4. Функционирование системы в режиме нормальной эксплуатации

В режиме нормальной эксплуатации блока насосы RL51(52)D01 отключены. Питательная вода подается в ПГ от питательных турбонасосов через регулирующие клапаны RL71(72,73,74)S02 и задвижки RL71(72,73,74)S01 на основных питательных линиях ПГ. В соответствии с инструкциями по эксплуатации системы раз в месяц проводятся мероприятия по техническому обслуживанию. В таблице № 19.2 к настоящему приложению приведена информация о периодических испытаниях элементов системы при работе реактора на мощности. Периодические испытания элементов не приводят к неработоспособному состоянию системы.

Таблица № 19.2

Периодические испытания элементов

Элемент	Обозначение	Контролируемый тип отказа	Периодичность
Вспомогательный питательный электронасос	RL51(52)D01	Незапуск	1/мес
Задвижка с электроприводом	RL51(52)S03	Неоткрытие; Незакрытие	1/мес
Обратный клапан	RL50S01	Неоткрытие обратного клапана	1/мес

5. Функционирование системы в аварийных режимах

В режимах, связанных с нарушением подачи питательной воды в ПГ от питательных турбонасосов, формируется сигнал, уровень в ПГ < 220 см при

$T_1 > 150$ °С. При возникновении этого сигнала и открытом положении задвижки RL51(52)S03 происходит включение насоса RL51(52)D01. После выхода ВПЭН в рабочий режим линия рециркуляции закрывается при расходе в напорном трубопроводе 130 м³/ч. Арматура RL71(72,73,74)S01 и RL71(72,73,74)S02 закрывается. Питательная вода через общий коллектор питательной воды и регулирующие клапаны RL71(72,73,74)S04 и задвижки RL71(72,73,74)S03 подается в ПГ. Ввод в работу системы вспомогательной питательной воды и ее функционирование на аварийном периоде осуществляется автоматически. Поэтому действия персонала не требуются.

6. Анализ надежности

Отказом системы при выполнении функции Н является событие, при котором питательная вода не подается ни в один неаварийный ПГ от ВПЭН. Типы отказов элементов системы и их последствия по отношению к функции подачи питательной воды в ПГ описаны в таблице № 19.3 к настоящему приложению. При составлении данной таблицы было сделано следующее предположение: большие течи деаэратора RL21(22)B01, приводящие к отказу системы на интервале времени аварии (24 ч), не рассматривались, так как отсутствуют необходимые условия (давление, время роста трещины) для возникновения таких отказов и вероятности их возникновения незначительны по сравнению с отказами других элементов.

Функция подачи питательной воды в парогенераторе

Наименование элемента	Состояние элемента		Вид отказа	Код отказа	Контроль в режиме ожидания	Возможность восстановления в режиме ожидания	Последствия отказа
	Режим ожидания	Режим аварии					
Вспомогательный питательный электронасос RL51(52)D01	Отключен	Включен	Незапуск	RL51(52)D01PMS	1/мес	Восстанавливаемый	Отказ подачи воды в ПГ от насоса RL51(52)D01
	-	Включен	Отказ при работе	RL51(52)D01PMR	-	-	
Задвижка с электроприводом RL51(52)S03	Закрыта	Закрыта после открытия	Неоткрытие	RL51(52)S03VMO	1/мес	Восстанавливаемый	Отказ подачи воды в ПГ от насоса RL51(52)D01
			Незакрытие	RL51(52)S03VMC	-		
			Несохранение закрытого положения	RL51(52)S03VML			
Обратный клапан RL50S01	Закрыт	Открыт	Неоткрытие	RL50S01VCO	1/мес	Восстанавливаемый	Отказ системы
Обратный клапан RL51(52)S02	Закрыт	Открыт	Неоткрытие	RL51(52)S02VCO	1/18 мес	Невосстанавливаемый	Отказ подачи воды в ПГ от насоса RL51(52)D01
Задвижка с электроприводом RL51(52)S05	Закрыта	Открыта	Неоткрытие	RL51(52)S05VMO	1/18 мес	Невосстанавливаемый	Отказ подачи воды в ПГ от насоса RL51(52)D01
		Открыта	Несохранение открытого положения	RL51(52)S05VML	1/18 мес	Невосстанавливаемый	Отказ подачи воды в ПГ от насоса RL51(52)D01
Регулирующий клапан RL51(52)S06	Открыт на 50 %	Открыт	Неоткрытие	RL51(52)S06VMO	1/18 мес	Невосстанавливаемый	Отказ подачи воды в ПГ от насоса RL51(52)D01
		В режиме регулирования	Отказ по функции регулирования	RL51(52)S06VMR	-	-	
Задвижка с электроприводом RL71(72,73,74)S03	Закрыта	Открыта	Неоткрытие	RL71(72,73,74)S03VMO	1/18 мес	Невосстанавливаемый	Отказ подачи воды в соответствующий ПГ
		Открыта	Несохранение открытого положения	RL71(72,73,74)S03VML	1/18 мес	Невосстанавливаемый	

Наименование элемента	Состояние элемента		Вид отказа	Код отказа	Контроль в режиме ожидания	Возможность восстановления в режиме ожидания	Последствия отказа
	Режим ожидания	Режим аварии					
Регулирующий клапан RL71(72,73,74)S04	Открыт на 50 %	Открыт	Неоткрытие	RL71(72,73,74)S04VMO	1/18 мес	Невосстанавливаемый	Отказ подачи воды в соответствующий ПГ
		В режиме регулирования	Отказ по функции регулирования	RL71(72,73,74)S04VMR	-	-	
Задвижка с электроприводом TX41(42,43,44)S01	Открыта	Открыта	Несохранение открытого положения	TX41(42,43,44)S01VML	-	-	Отказ подачи воды в соответствующий ПГ
Задвижка с электроприводом TX41(42,43,44)S02	Открыта	Открыта	Несохранение открытого положения	TX41(42,43,44)S02VML	-	-	Отказ подачи воды в соответствующий ПГ

7. Анализ отказов общего вида

Характеристики ООВ и их последствия приведены в таблице № 19.4 к настоящему приложению.

Таблица № 19.4

Результаты анализа отказа общего вида

Состав группы элементов	Код отказа общего вида в дереве отказов	Количество элементов в группе	Вид отказа	Последствия отказа
Насосы: RL51D01, RL52D01	CCF-RL-01	2	Незапуск	Отказ системы
Насосы: RL51D01, RL52D01	CCF-RL-02	2	Отказ при работе	Отказ системы
Задвижки: RL51S03, RL52S03	CCF-RL-04'	2	Неоткрытие	Отказ системы
Задвижки: RL51S03, RL52S03	CCF-RL-04	2	Незакрытие	Отказ системы
Задвижки: (НЕТ В МОДЕЛИ) RL51S05, RL52S05	CCF-RL-05	2	Неоткрытие	Отказ системы
Обратные клапаны: RL51S02, RL52S02	CCF-RL-03	2	Неоткрытие	Отказ системы
Задвижки: RL71S03, RL72S03, RL73S03, RL74S03	CCF-RL-07	4	Неоткрытие	Отказ системы
Регулирующие клапаны: RL71S04, RL72S04, RL73S04, RL74S04	CCF-RL-06	4	Неоткрытие	Отказ системы
Регулирующие клапаны: RL71S04, RL72S04, RL73S04, RL74S04	CCF-RL-08	4	Отказ по функции регулирования	Отказ системы
Регулирующие клапаны: RL51(52)S06	CCF-RL-11	2	Неоткрытие	Отказ системы
Регулирующие клапаны: RL51(52)S06	CCF-RL-12	2	Отказ по функции регулирования	Отказ системы

8. Система байпасирования турбины (БРУ-К)

Система байпасирования турбины (БРУ-К) состоит из четырех быстродействующих установок сброса пара в конденсатор турбины RC11S01(S02), RC12S01(S02) (производительность каждой БРУ-К 900 т/ч) и предназначена для выполнения следующих функций:

ограничение роста давления во втором контуре после закрытия стопорных клапанов турбины и обеспечение длительного отвода остаточных тепловыделений от реакторной установки в режиме $P_2 = const$ (в составе функции Н);

расхолаживание РУ через второй контур по замкнутому циклу (в составе функции РН);

обеспечение герметичности ГПК (Т1 в составе функции Т).

Критерием успешной работы системы при выполнении функции Н является открытие одной БРУ-К при давлении 6,7 МПа и ее работа в режиме поддержания постоянного давления (6,27 МПа) во втором контуре. В этом режиме БРУ-К работает автоматически. Критерием успешной работы системы при выполнении функции Т1 является отсутствие застревания четырех БРУ-К в открытом состоянии после открытия. Закрытие БРУ-К происходит автоматически при снижении давления во втором контуре.

Типы и последствия отказов элементов системы по отношению к выполняемым ими функциям представлены в таблице № 19.5 к настоящему приложению. Характеристики отказов общего вида и их последствия приведены в таблице 19.6 к настоящему приложению.

Отказы БРУ-К могут быть вызваны отказами обеспечивающих систем:

по системе управления БРУ-К зависят от соответствующих автоматических регуляторов, которые отслеживают величину давления и формируют управляющие сигналы на блоки управления БРУ-К. Отказы системы управления моделировались базовыми событиями с идентификаторами C&I-RC11S01,02 и C&I-RC12S01,02;

по системе электроснабжения БРУ-К зависят от распределительных устройств, от которых осуществляется питание электроприводов. Отказы распределительных устройств моделировались базовыми событиями с идентификаторами PS-RC11S01,02 и PS-RC12S01,02.

Типы и последствия отказов элементов системы

Наименование элемента	Состояние элемента		Вид отказа	Код отказа	Контроль в режиме ожидания	Возможность восстановления в режиме ожидания	Последствия отказа
	Режим ожидания	Режим аварии					
Функция ограничения роста давления во втором контуре							
Быстродействующая редукционная установка сброса пара в конденсатор турбины RC11S01(S02), RC12S01(S02)	Закрыта	Открыта	Неоткрытие	RC11S01VRO RC11S02VRO RC12S01VRO RC12S02VRO	один/три месяца	Невосстанавливаемый	Отказ функции при совместном отказе четырех БРУ-К
Функция обеспечения герметичности главного парового коллектора							
Быстродействующая редукционная установка сброса пара в конденсатор турбины RC11S01(S02), RC12S01(S02)	Закрыта	Закрытие после открытия	Застревание в открытом положении	RC11S01VRC RC11S02VRC RC12S01VRC RC12S02VRC	один/три месяца	Невосстанавливаемый	Отказ функции при отказе одной из четырех БРУ-К
Функция отвода остаточных тепловыделений в режиме P2 = const и функция расхолаживания реакторной установки							
Быстродействующая редукционная установка сброса пара в конденсатор турбины RC11S01(S02), RC12S01(S02)	-	В работе	Отказ по функции регулирования	RC11S01VRR RC11S02VRR RC12S01VRR RC12S02VRR	-	-	Отказ функции при совместном отказе четырех БРУ-К

Характеристики отказов общего вида и их последствия

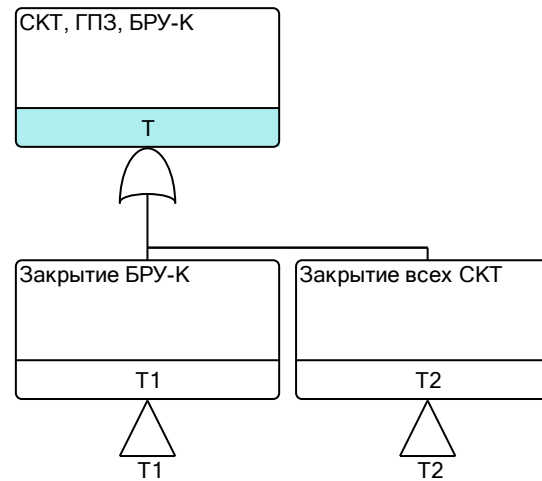
Состав группы элементов	Код отказа общего вида в дереве отказов	Количество элементов в группе	Вид отказа	Последствия отказа
Быстродействующие редуционные установки сброса пара в конденсатор турбины: RC11S01, RC11S02, RC12S01, RC12S02	CCF-BRUK-O	4	Неоткрытие	Отказ системы по функции ограничения роста давления во втором контуре
	CCF-BRUK-R	4	Отказ по функции регулирования	Отказ системы по функции обеспечения герметичности ГПК

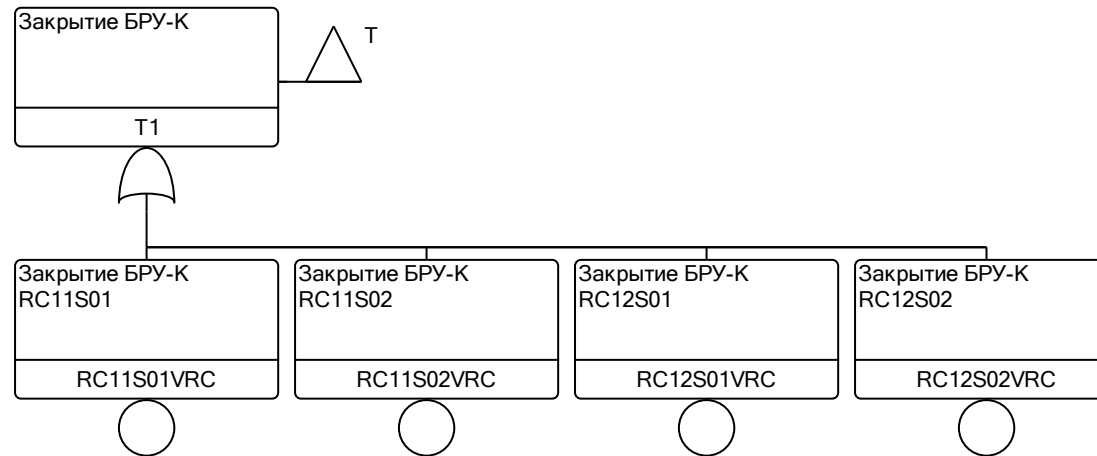
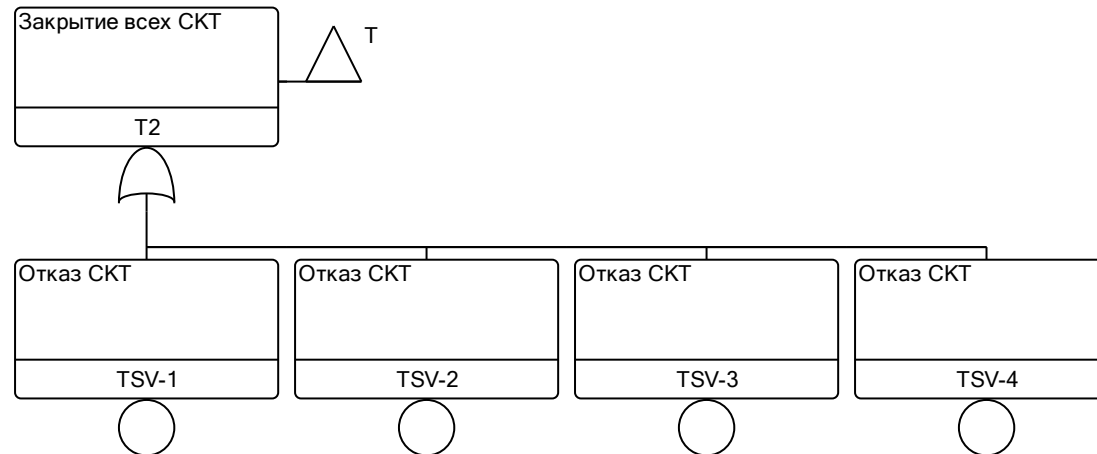
9. Модель и параметры задачи

Деревья событий и отказов, а также СФЦ для данной задачи представлены на рис. 19.3–19.30 к настоящему приложению. В таблицах № 19.7 и 19.8 к настоящему приложению приведены соответственно параметры базисных событий и групп ООВ, рекомендуемых при решении данной тестовой задачи. При анализе неопределенности рекомендуется для всех параметров модели выбрать логнормальное распределение с параметром фактора ошибки, равным трем. Наиболее значимые МСО представлены в таблице № 19.9 к настоящему приложению.

Потеря 2х каналов техводы	САЗ	СКТ, БРУ-К	СНОТ				
ИС	A	T	H	No.	Freq.	Conseq.	Code
				1	8,89E-05	OK	
				2	8,00E-09	CD	H
				3	2,06E-08	CD	T
				4	4,12E-13	CD	A

Рис. 19.3. Дерево событий

Рис. 19.4. Дерево отказов функции *T* (обеспечение герметичности ГПК)

Рис. 19.5. Дерево отказов функции $T1$ (закрытия БРУ-К)Рис. 19.6. Дерево отказов функции $T2$ (закрытие СКТ)

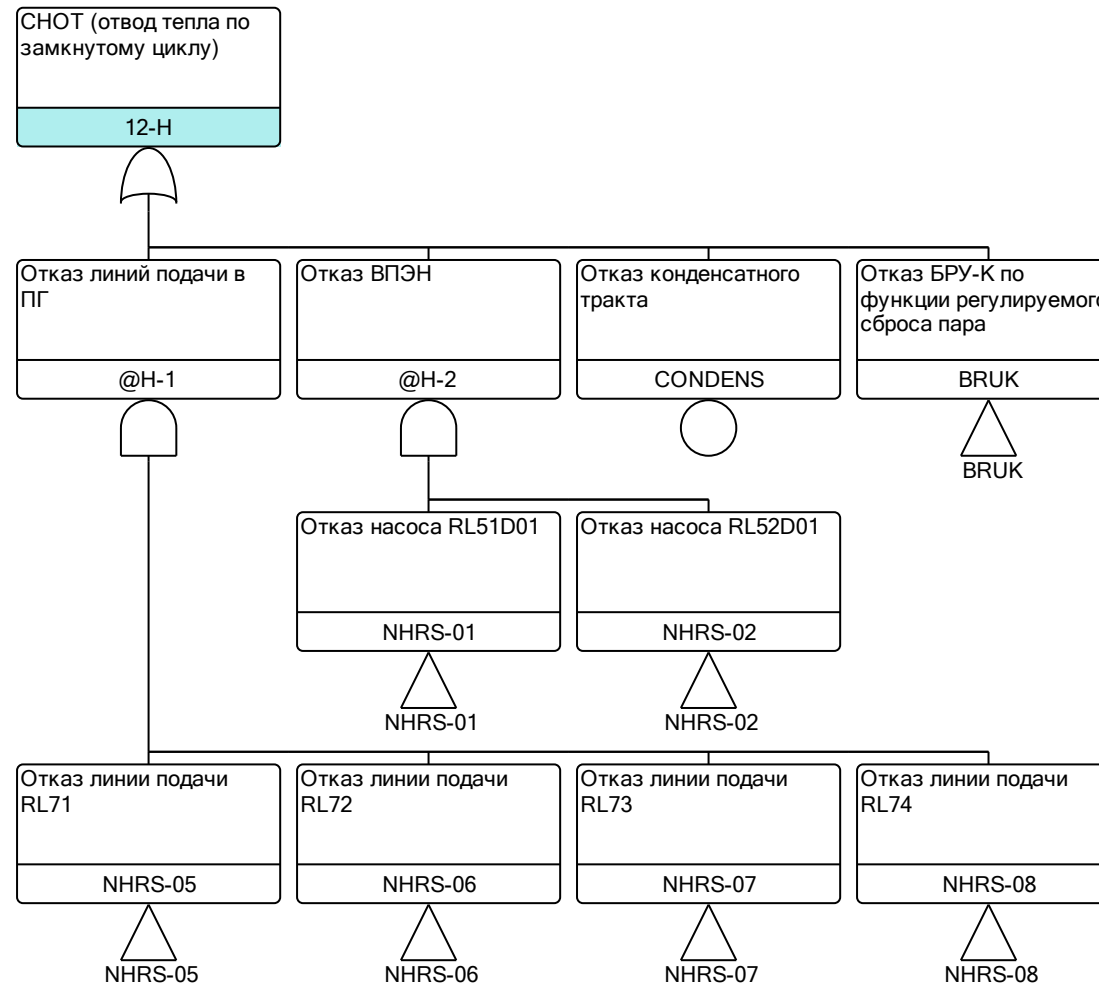


Рис. 19.7. Дерево отказов функции *H* (отвод тепла от активной зоны)

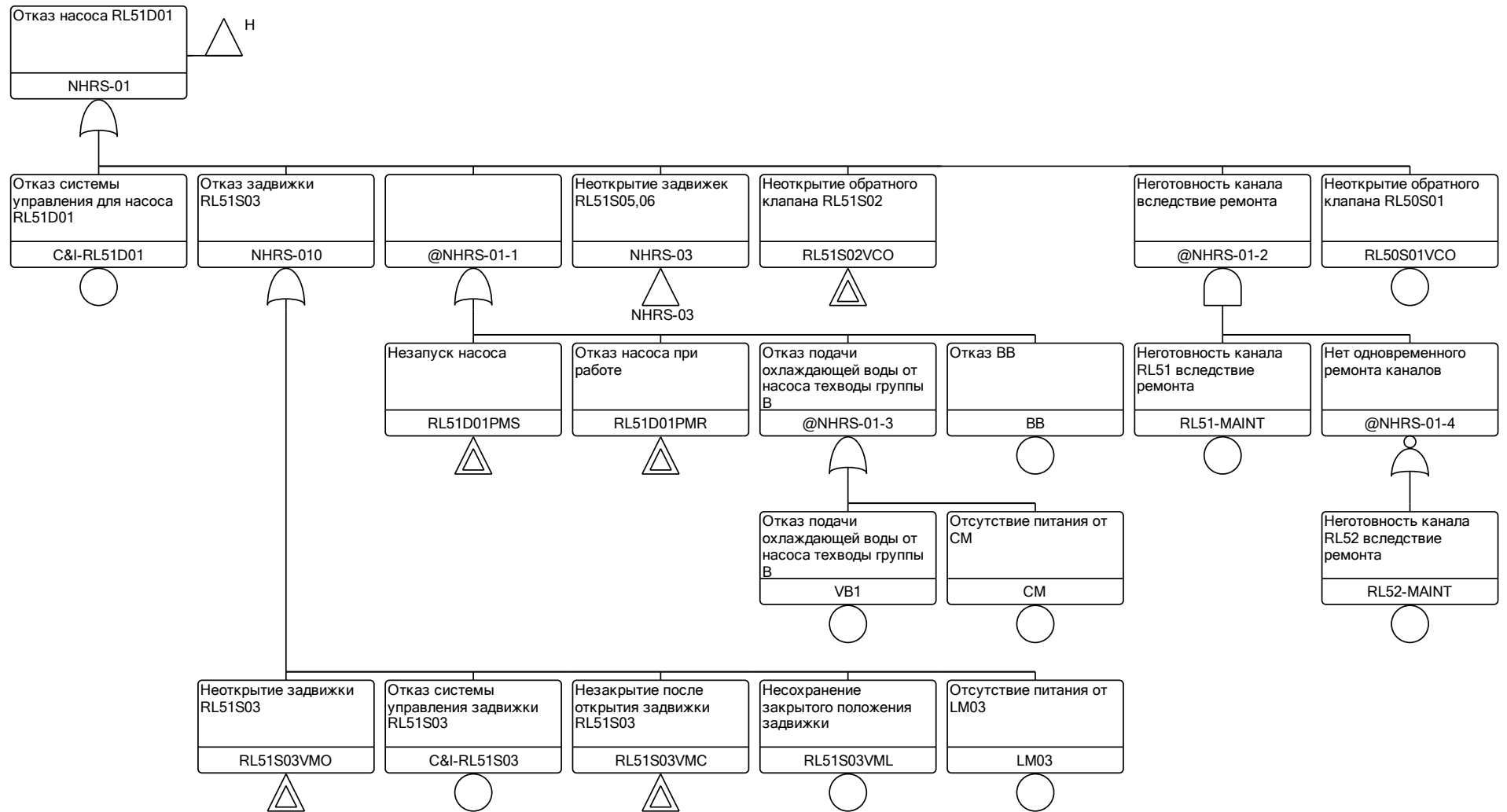


Рис. 19.8. Дерево отказов HNRS-01

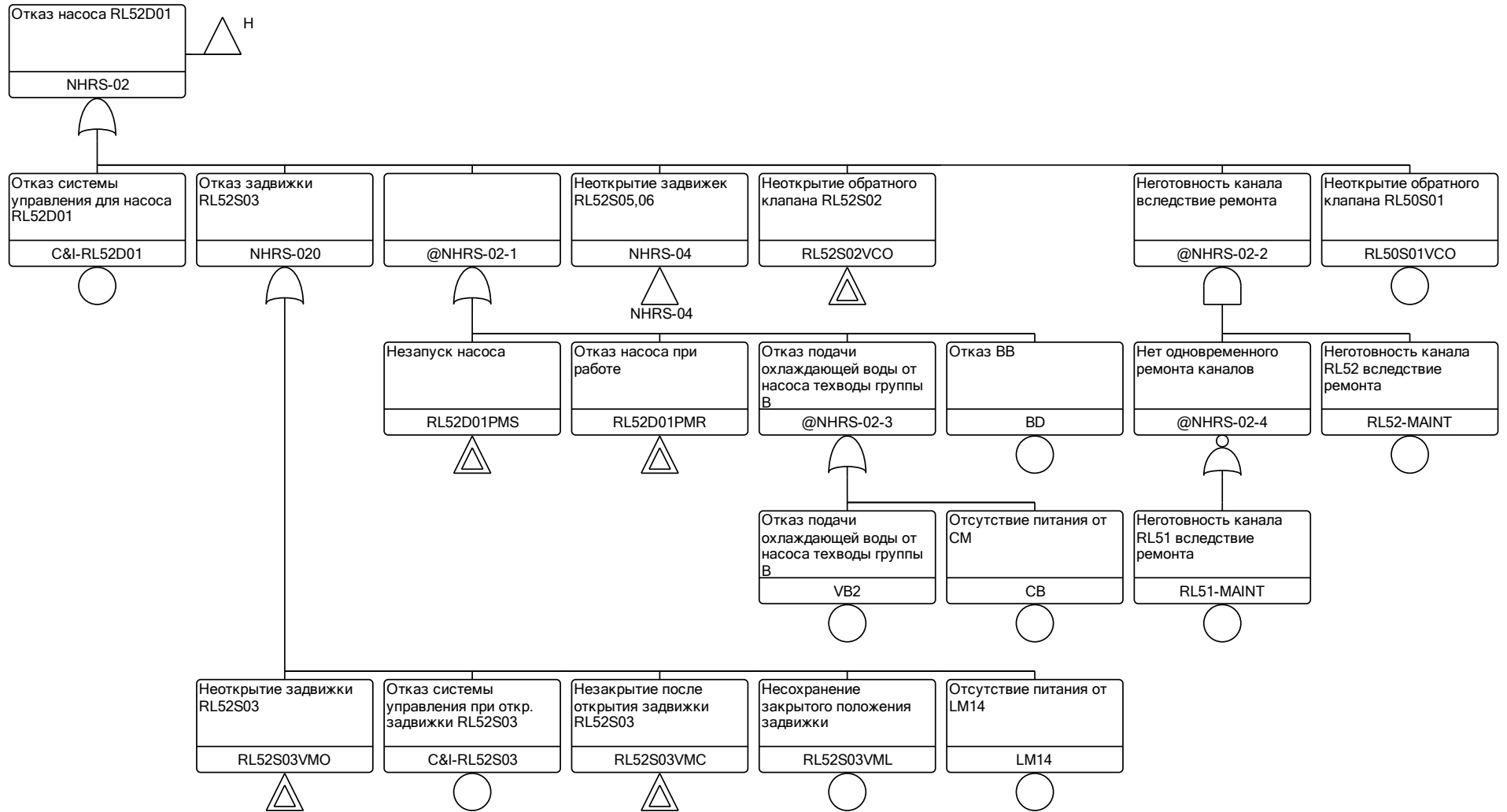


Рис. 19.9. Дерево отказов HNRS-02

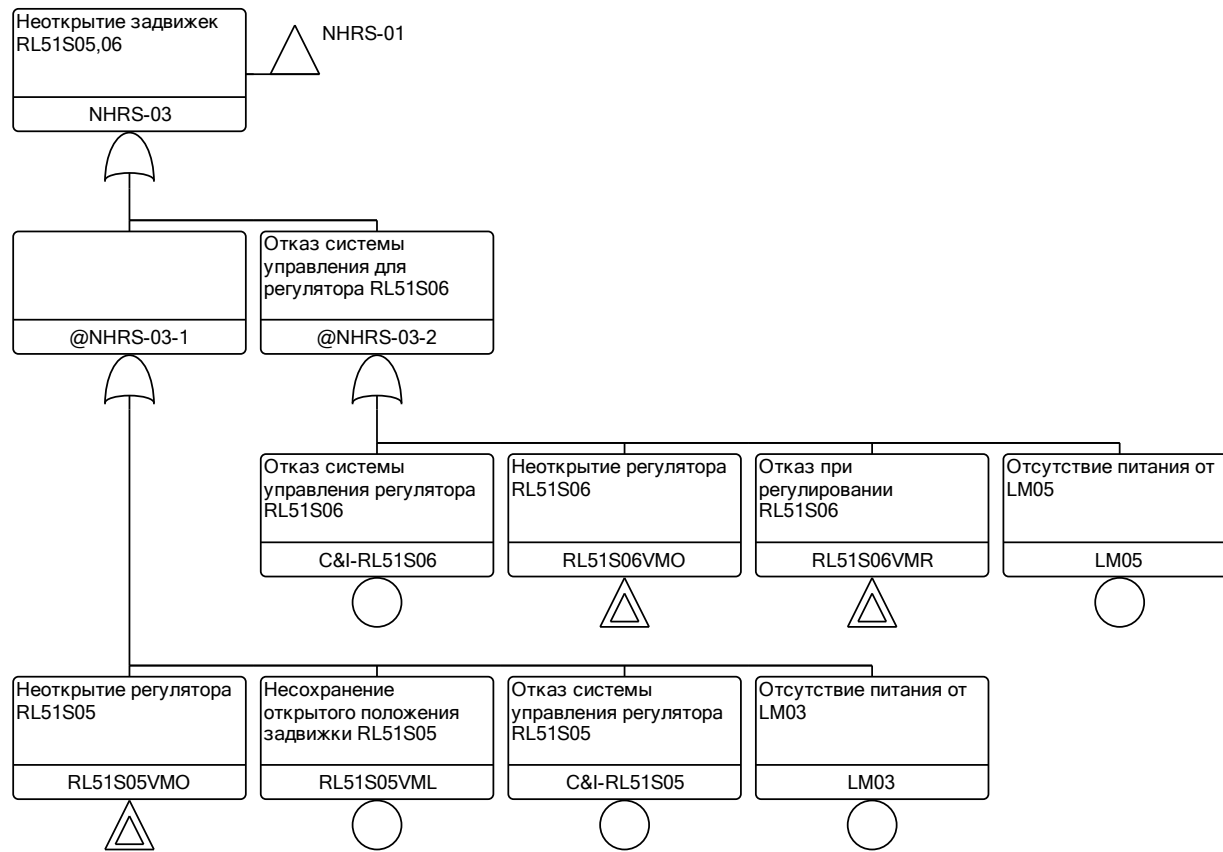


Рис. 19.10. Дерево отказов HNRS-03

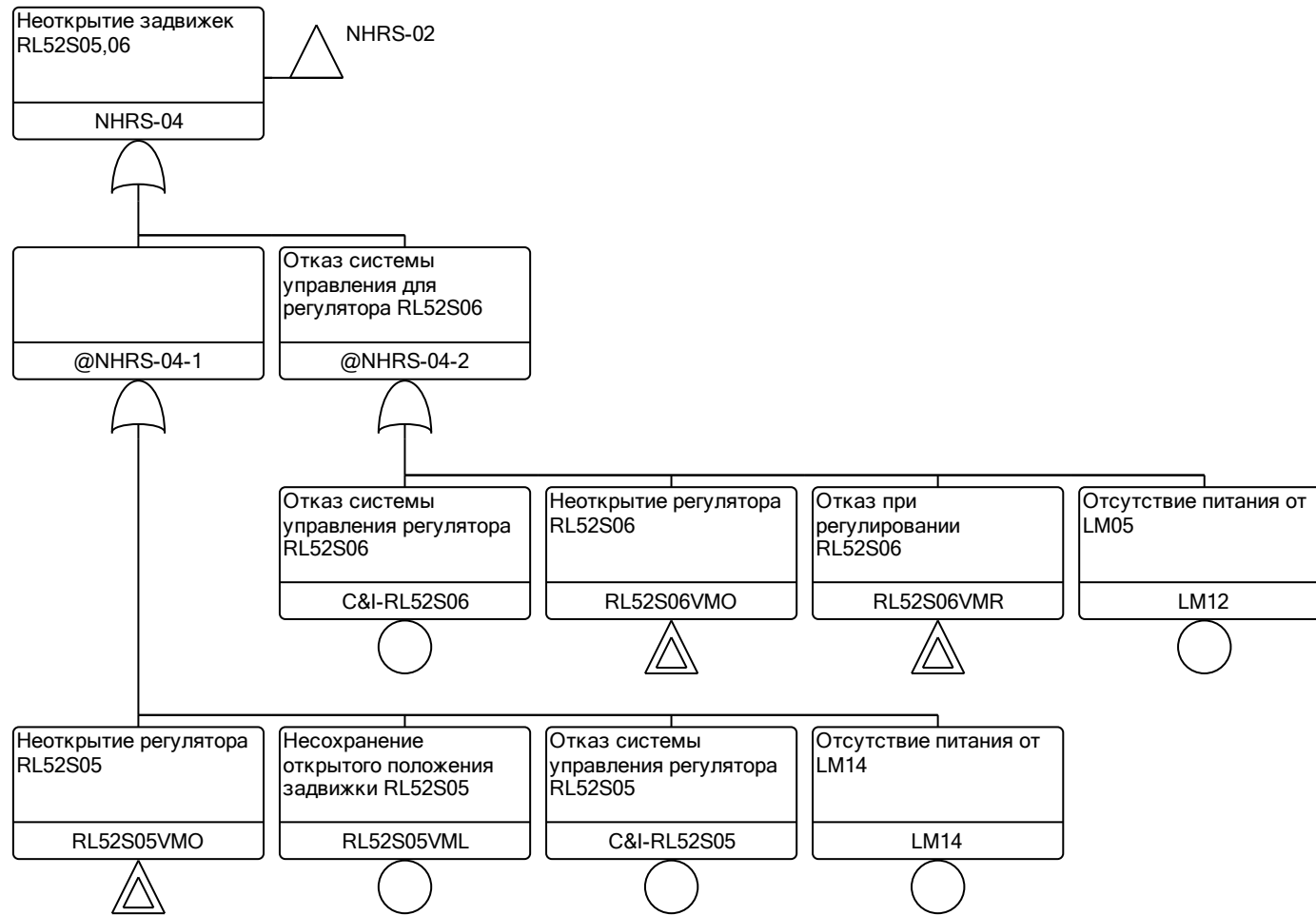


Рис. 19.11. Дерево отказов HNRS-04

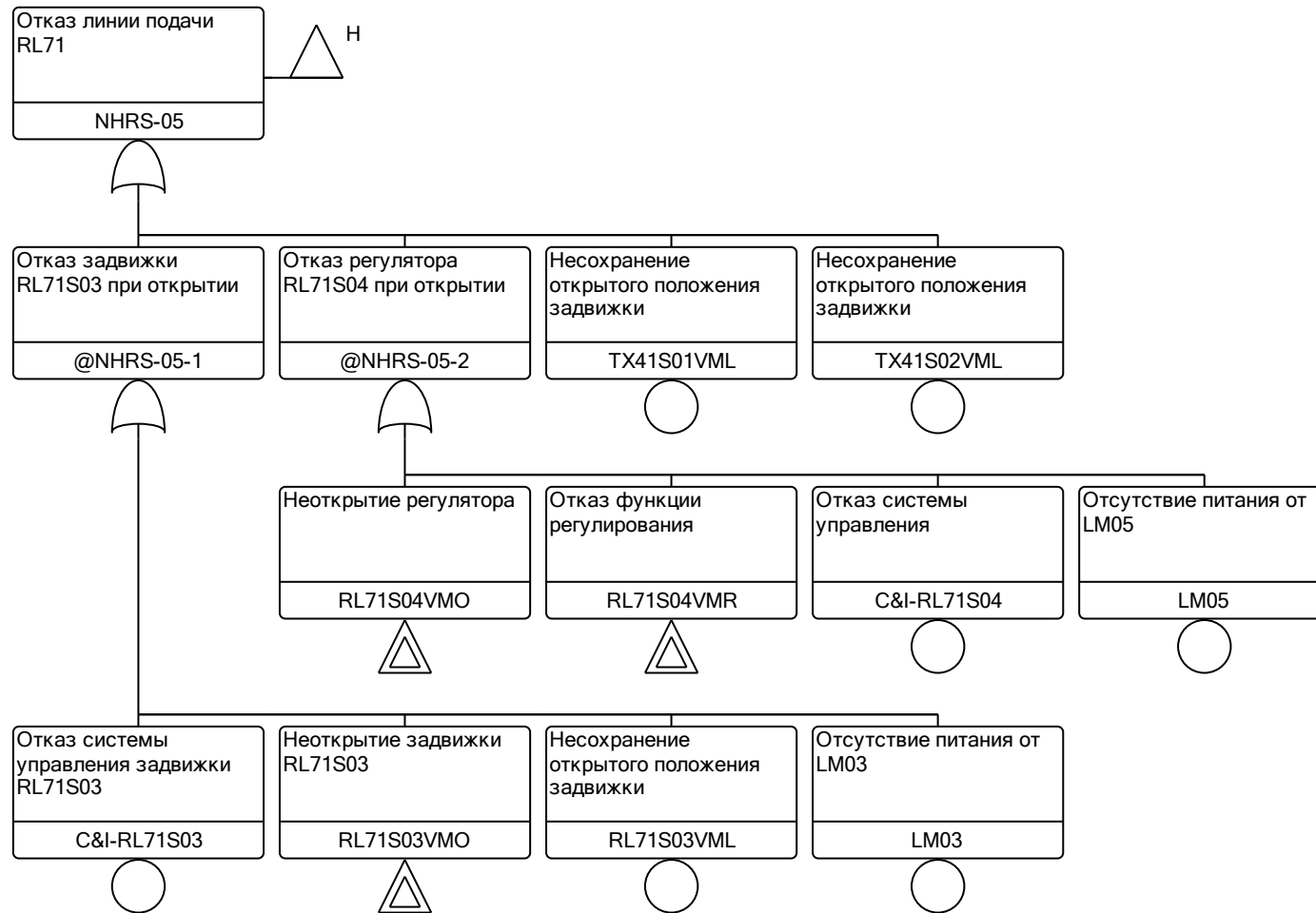


Рис. 19.12. Дерево отказов HNRS-05

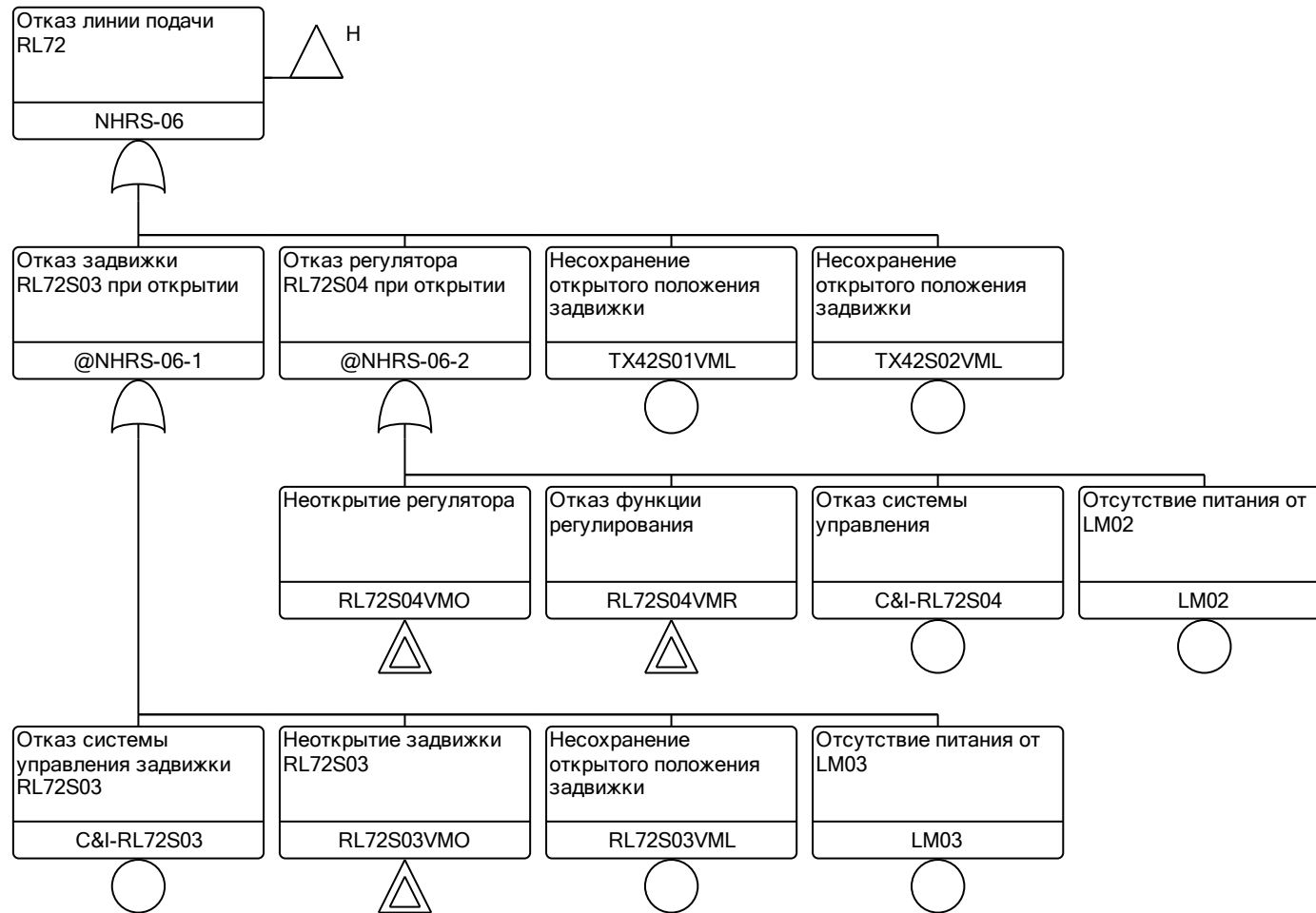


Рис. 19.13. Дерево отказов HNRS-06

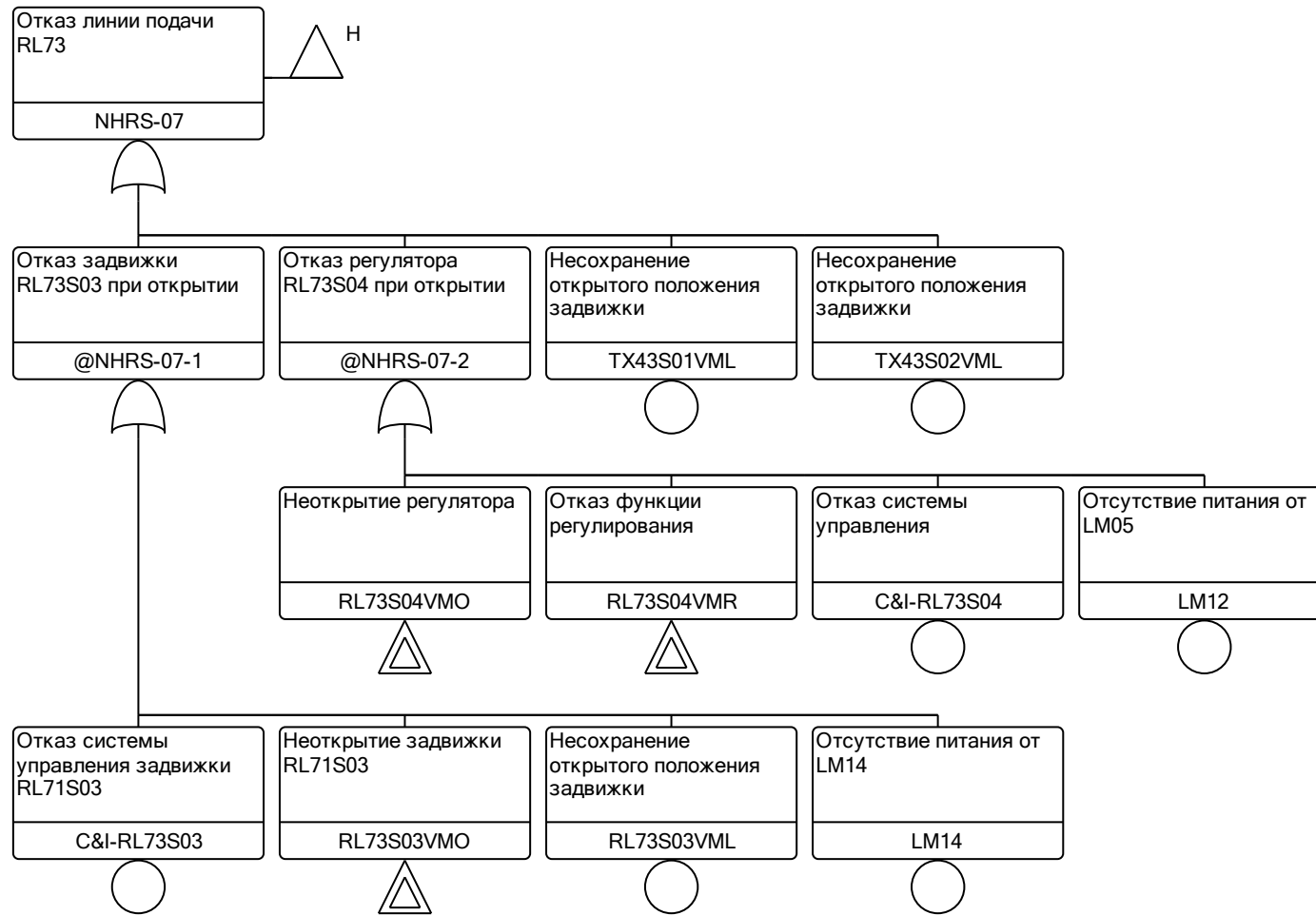


Рис. 19.14. Дерево отказов HNRS-07

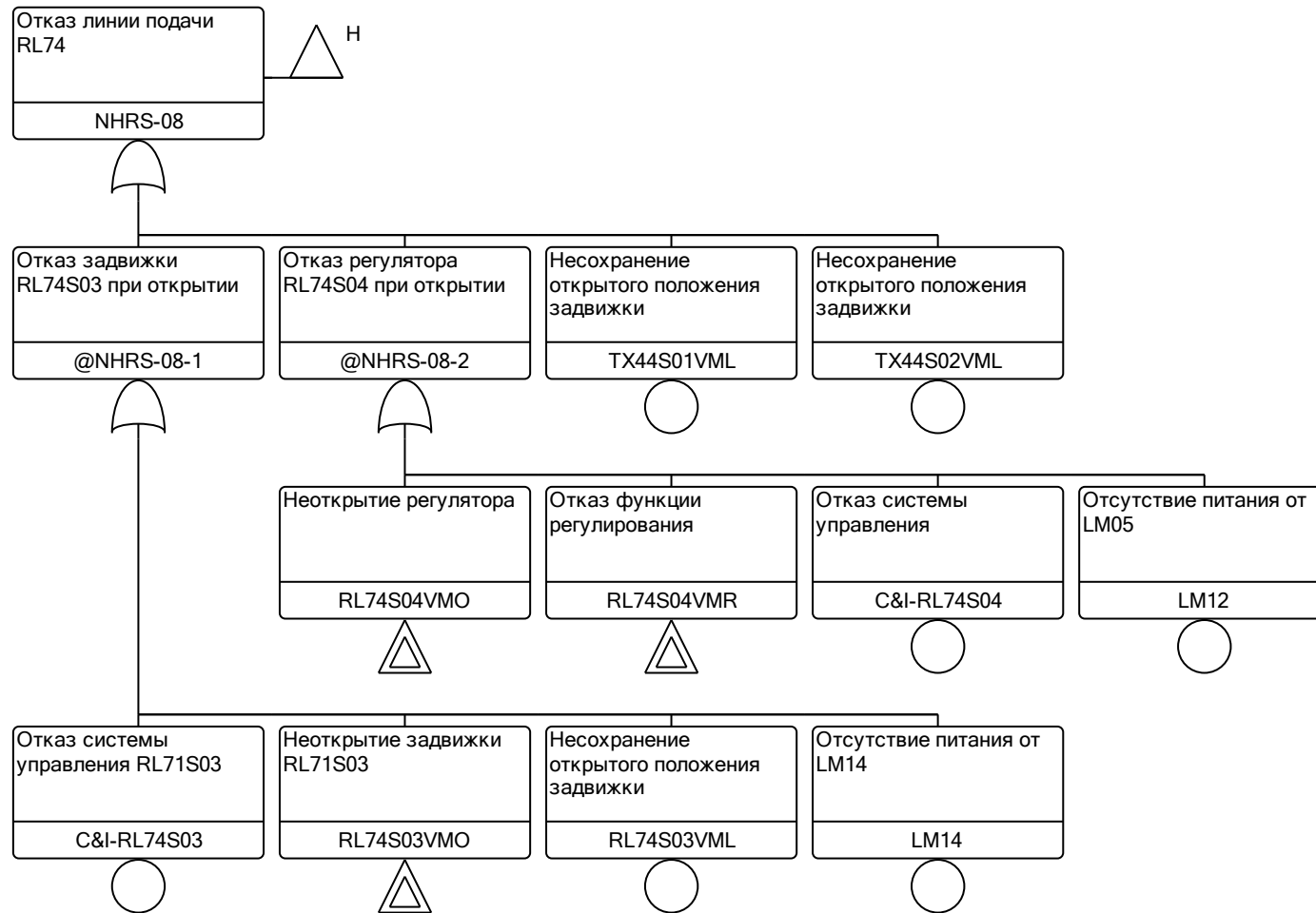


Рис. 19.15. Дерево отказов HNRS-08

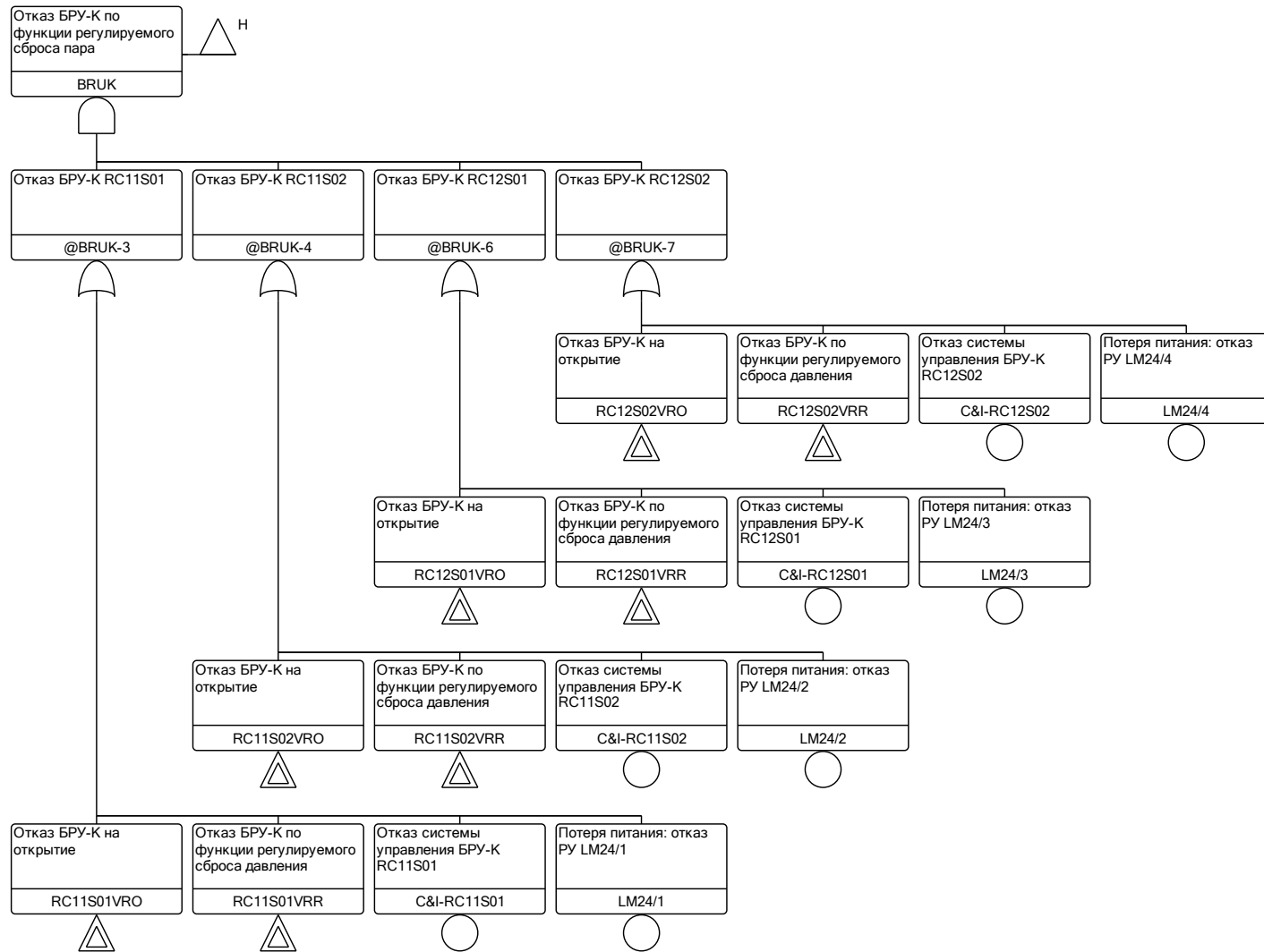


Рис. 19.16. Дерево отказов BRUK

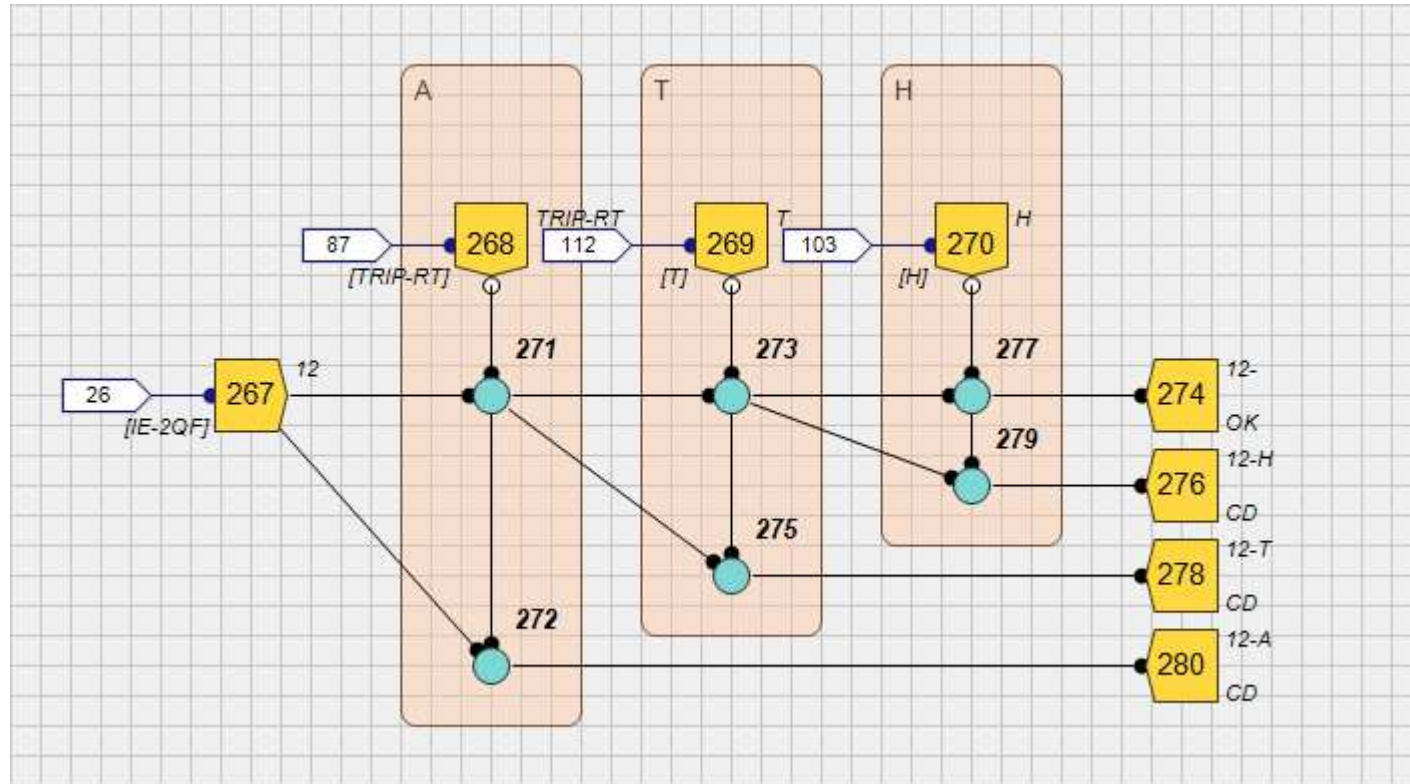


Рис. 19.17. Схема функциональной целостности задачи

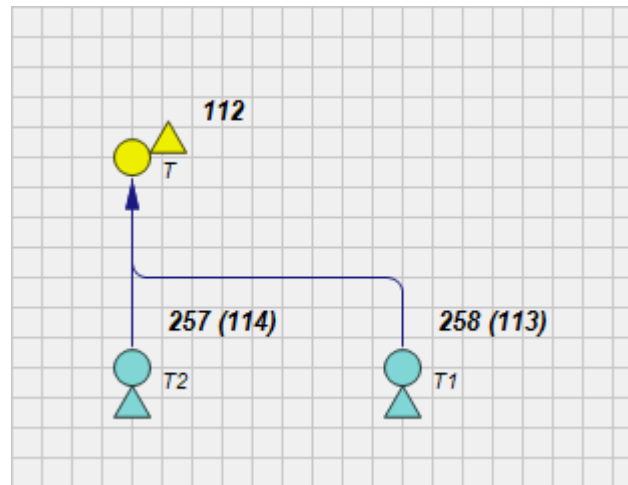


Рис. 19.18. Схема функциональной целостности Т

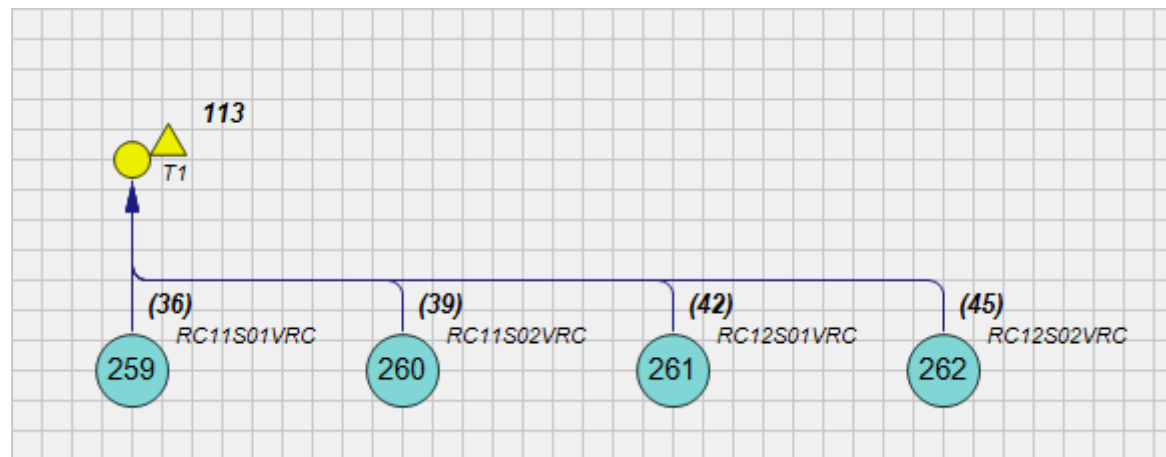


Рис. 19.19. Схема функциональной целостности Т1

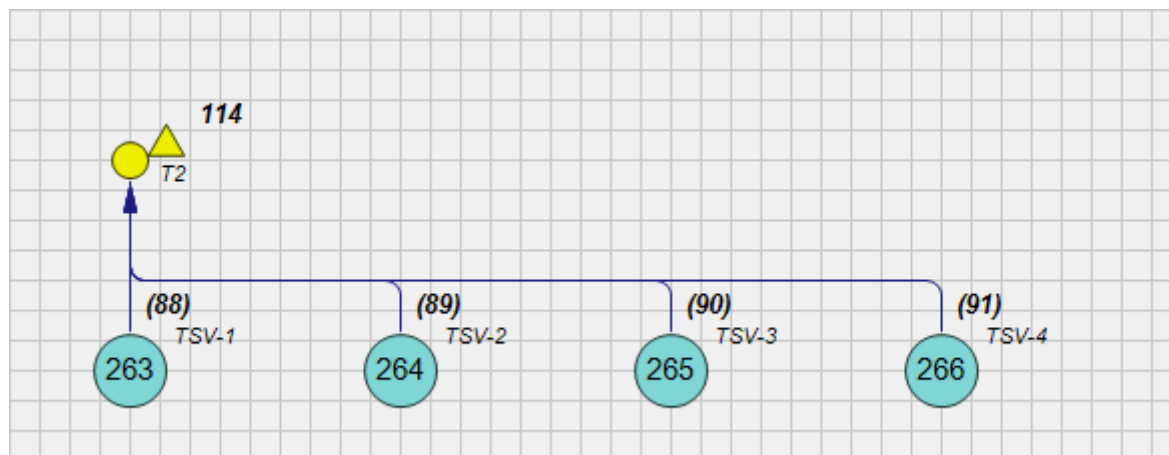


Рис. 19.20. Схема функциональной целостности T2

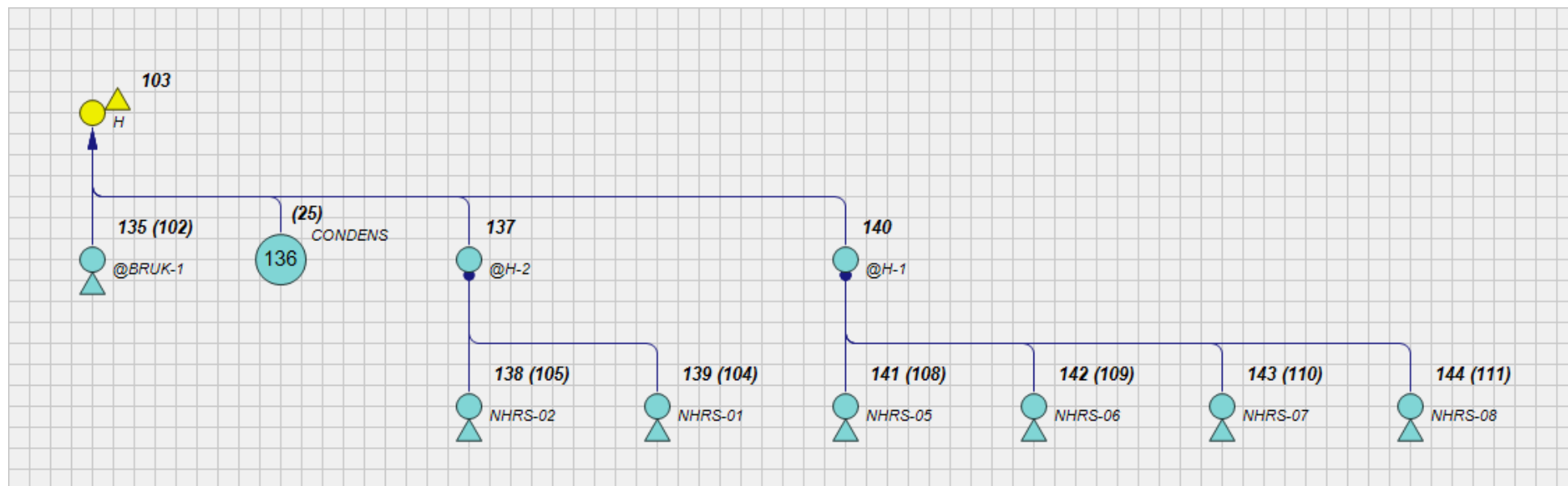


Рис. 19.21. Схема функциональной целостности H

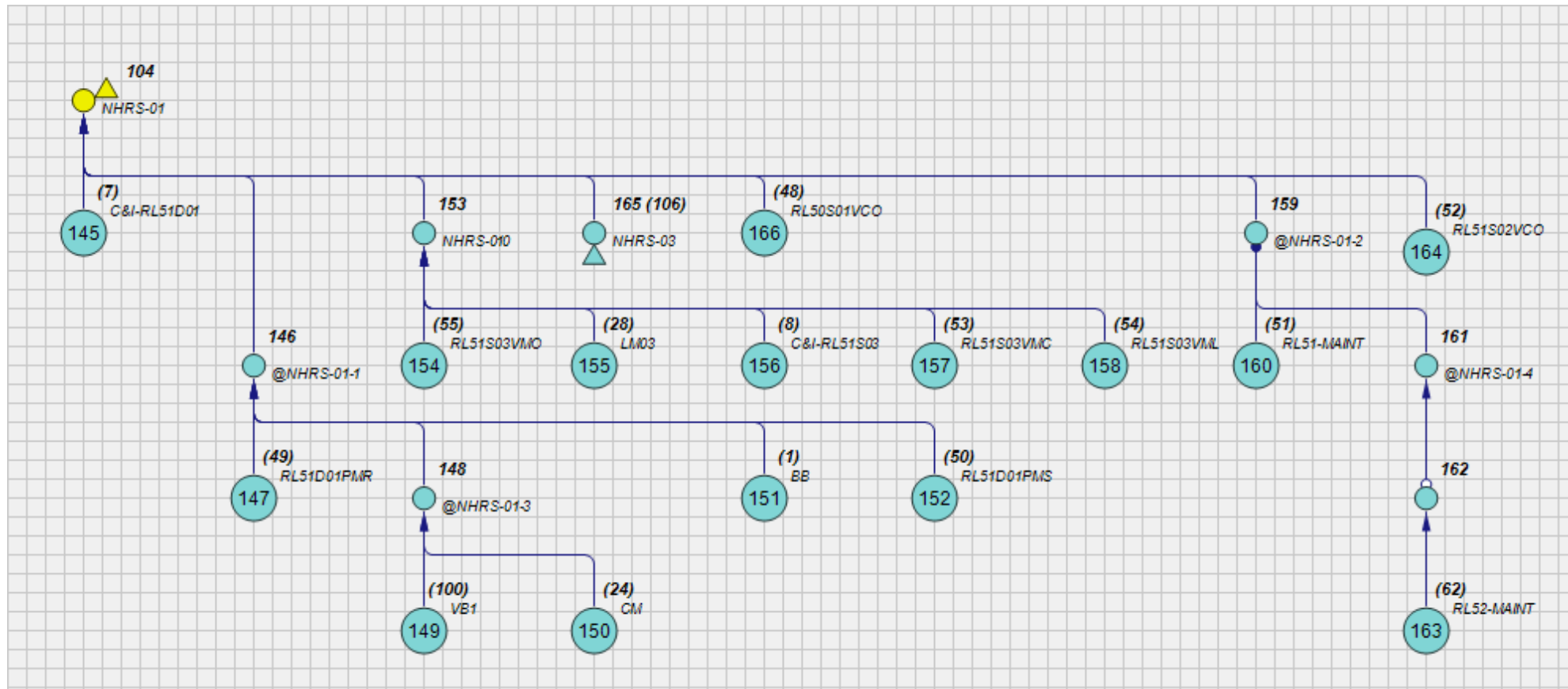


Рис. 19.22. Схема функциональной целостности HNRS-01

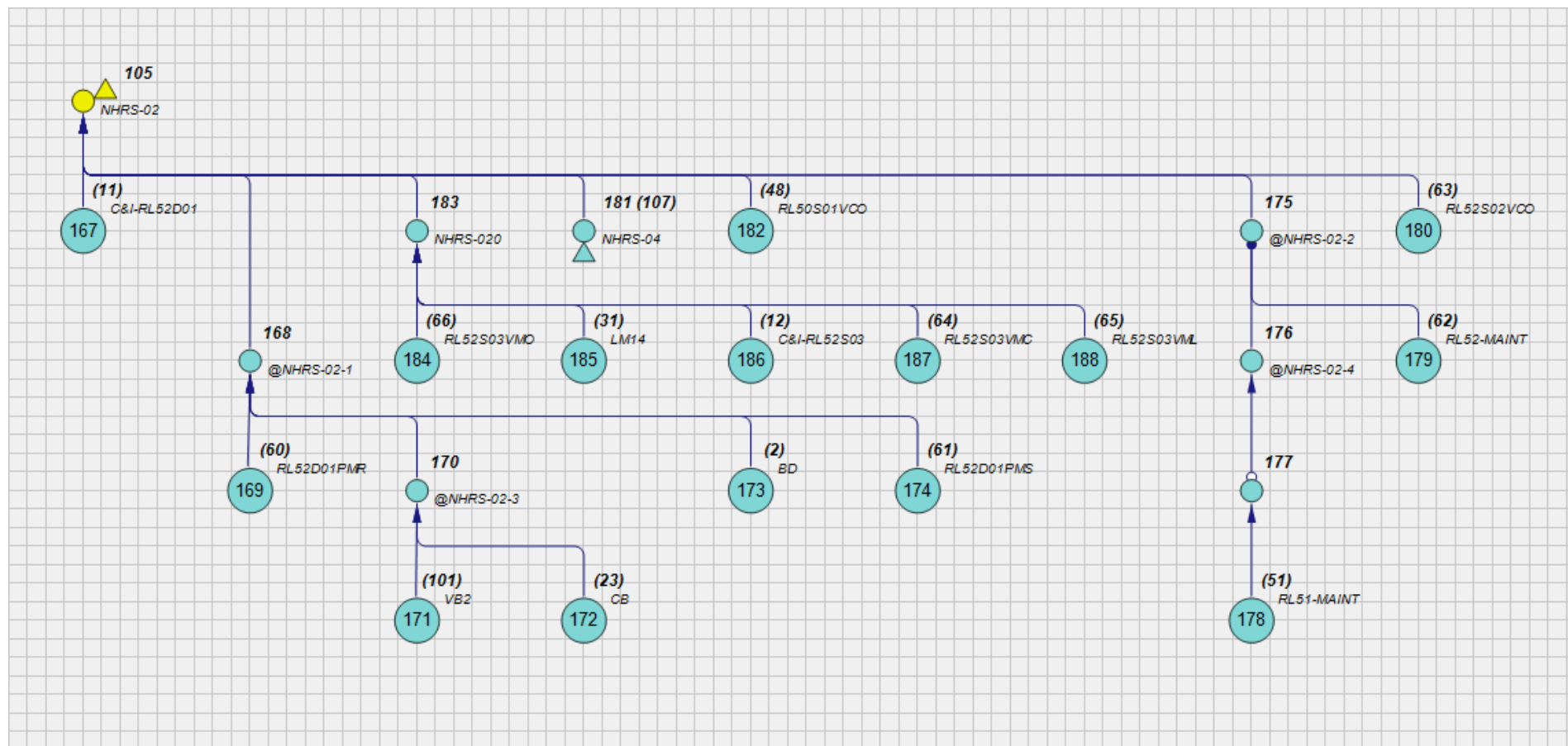


Рис. 19.23. Схема функциональной целостности HNRS-02

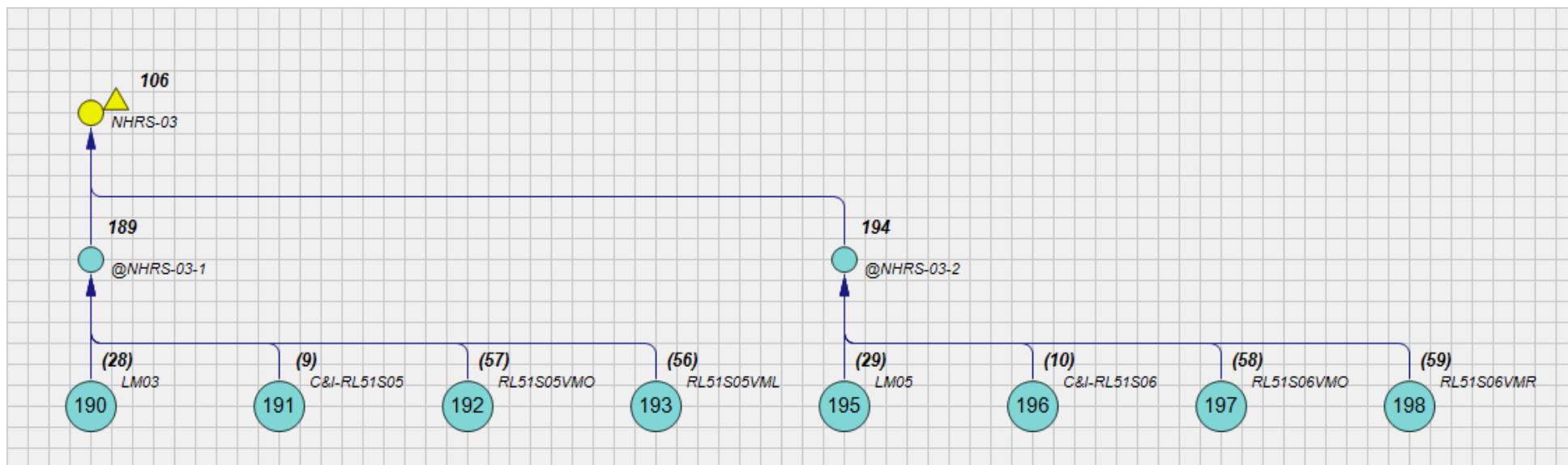


Рис. 19.24. Схема функциональной целостности HNRS-03

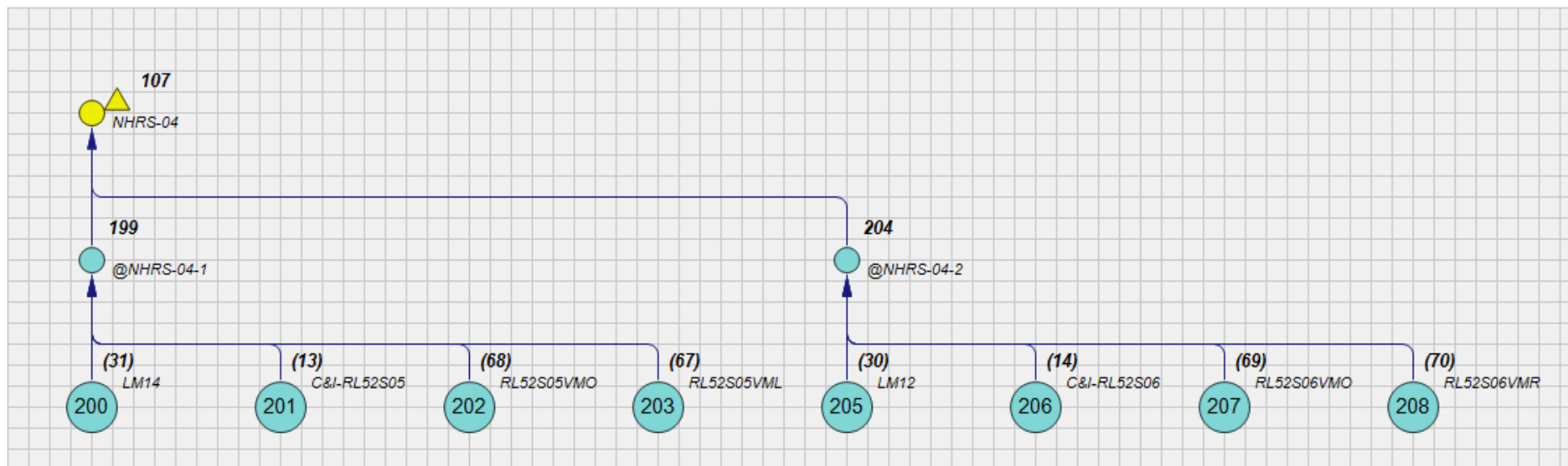


Рис. 19.25. Схема функциональной целостности HNRS-04

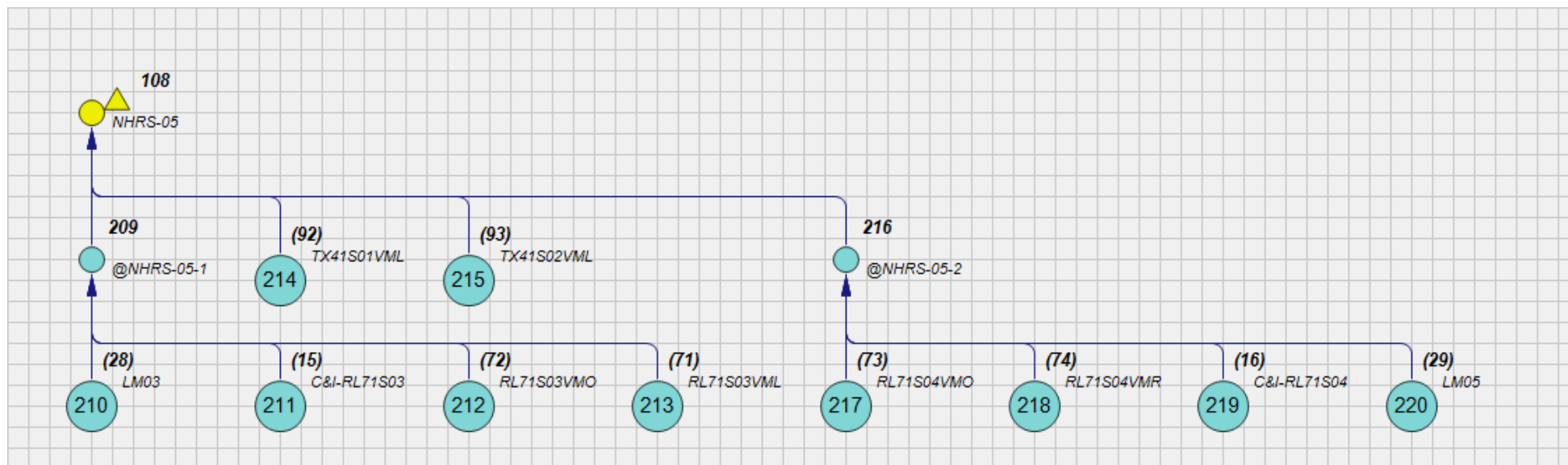


Рис. 19.26. Схема функциональной целостности HNRS-05

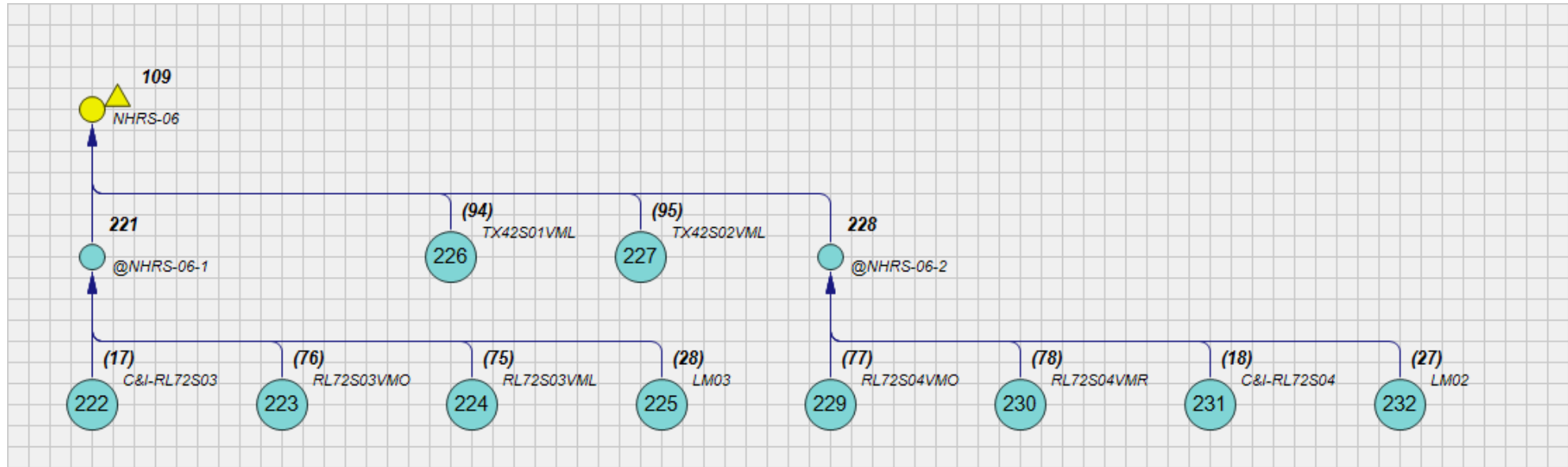


Рис. 19.27. Схема функциональной целостности HNRS-06

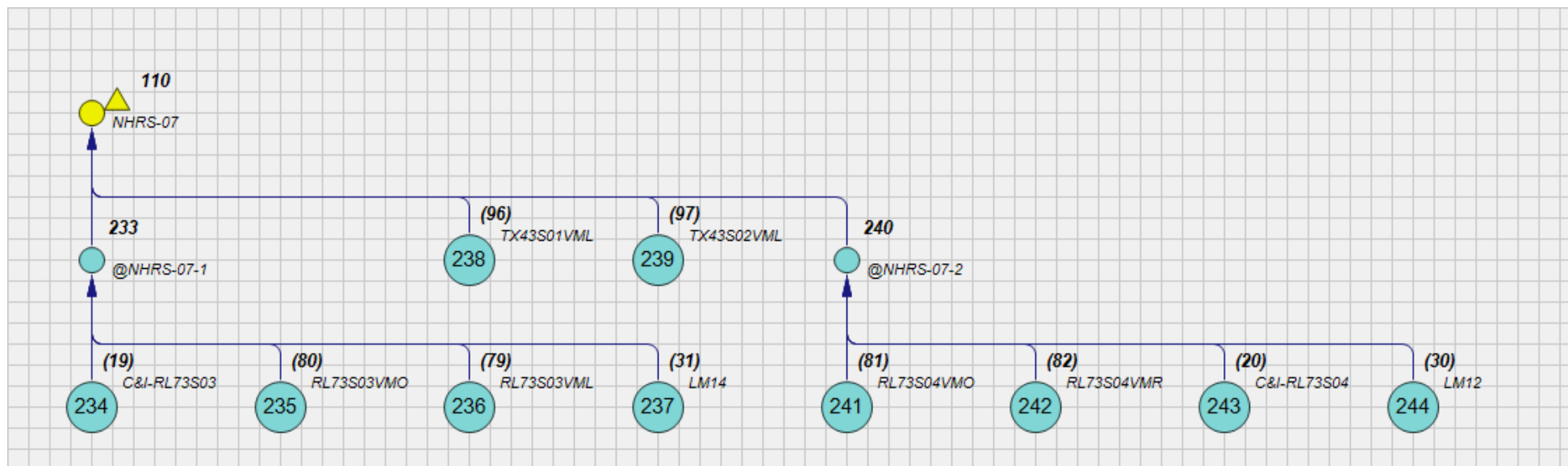


Рис. 19.28. Схема функциональной целостности HNRS-07

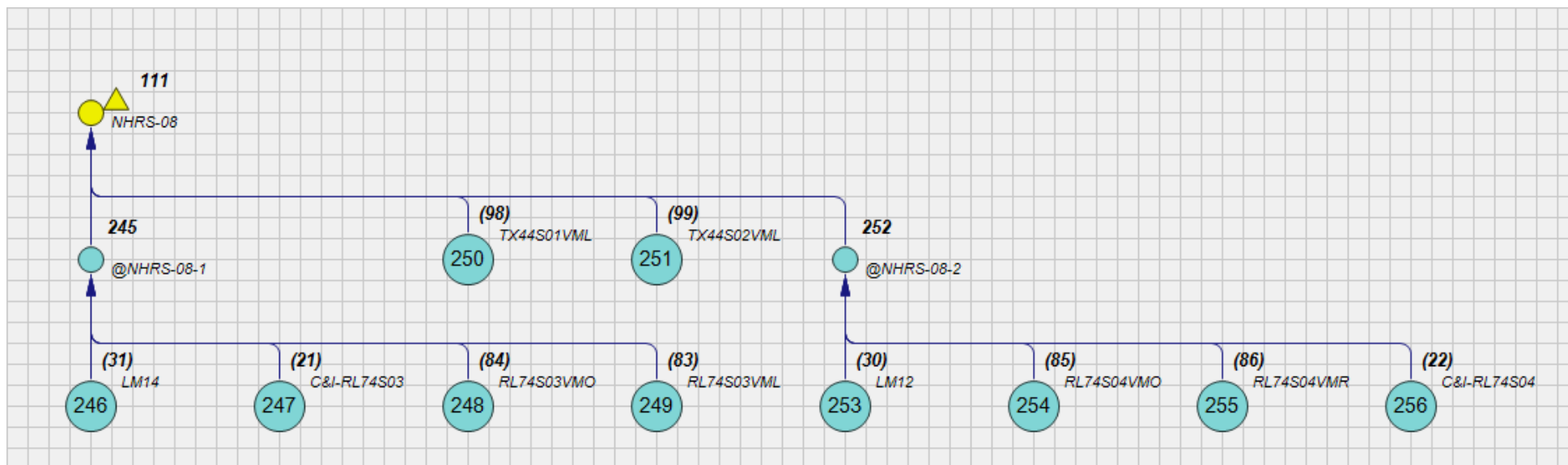


Рис. 19.29. Схема функциональной целостности HNRS-08

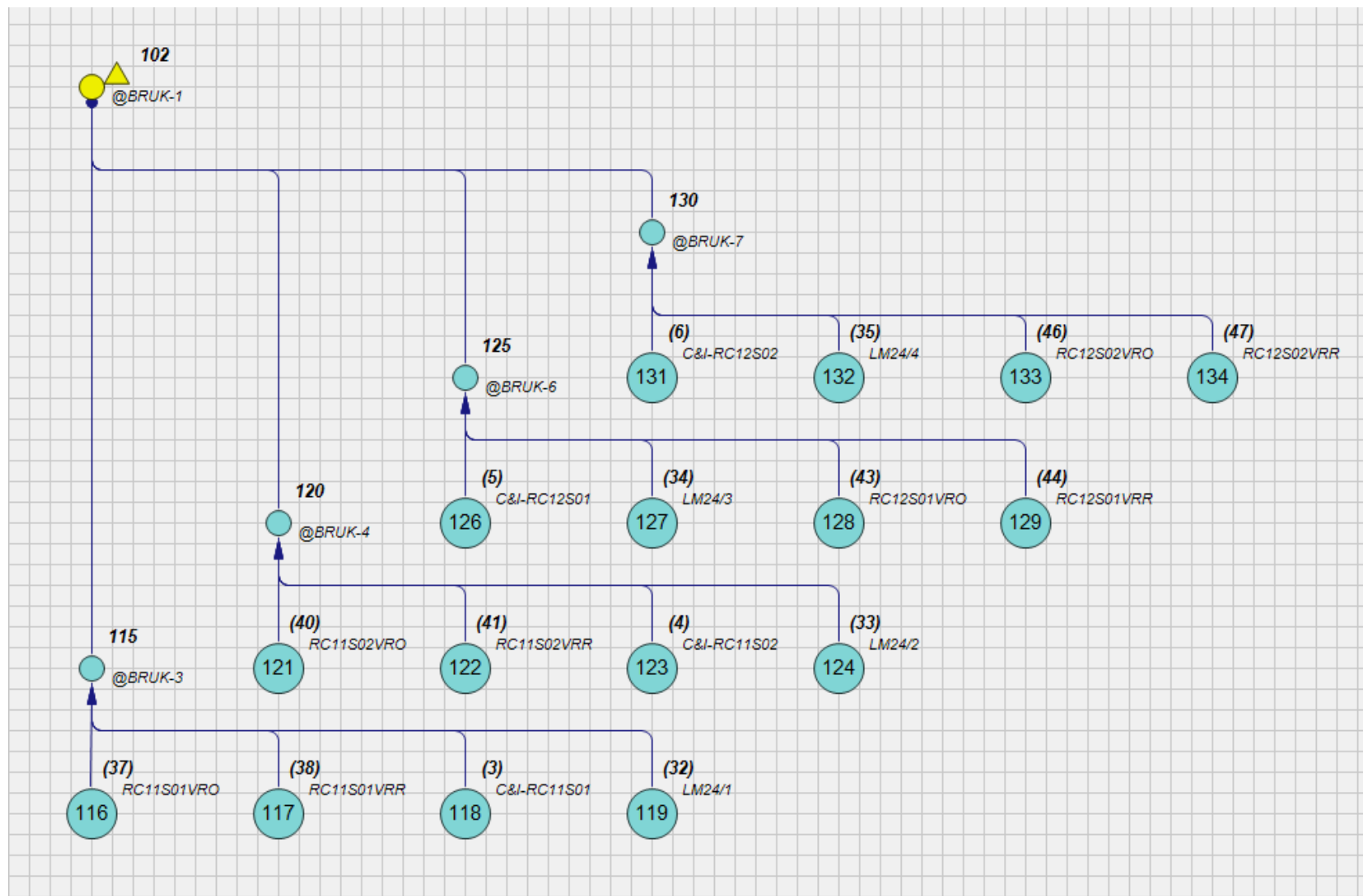


Рис. 19.30. Схема функциональной целостности BRUK

**Перечень вероятностных моделей базисных событий, рекомендуемый к использованию при решении
тестовой задачи**

Базовое событие	Описание базового события	Тип элемента	Вероятность отказа	Интенсивность отказов, λ	Время работы, ч	Время ремонта, ч	Период между проверками	Группа отказа общего вида	Вероятность
BB	отказ BB	вероятность	5,20E-05	–	–	–	–	–	5,20E-05
BD	отказ BB	вероятность	5,20E-05	–	–	–	–	–	5,20E-05
C&I-RC11S01	отказ системы управления БРУ-К RC11S01	вероятность	1,00E-03	–	–	–	–	–	1,00E-03
C&I-RC11S02	отказ системы управления БРУ-К RC11S02	вероятность	1,00E-03	–	–	–	–	–	1,00E-03
C&I-RC12S01	отказ системы управления БРУ-К RC12S01	вероятность	1,00E-03	–	–	–	–	–	1,00E-03
C&I-RC12S02	отказ системы управления БРУ-К RC12S02	вероятность	1,00E-03	–	–	–	–	–	1,00E-03
C&I-RL51D01	отказ системы управления для насоса RL51D01	вероятность	1,00E-03	–	–	–	–	–	1,00E-03
C&I-RL51S03	отказ системы управления задвижки RL51S03	вероятность	6,50E-04	–	–	–	–	–	6,50E-04
C&I-RL51S05	отказ системы управления регулятора RL51S05	вероятность	6,50E-04	–	–	–	–	–	6,50E-04
C&I-RL51S06	отказ системы управления регулятора RL51S06	вероятность	6,50E-04	–	–	–	–	–	6,50E-04

Базовое событие	Описание базового события	Тип элемента	Вероятность отказа	Интенсивность отказов, λ	Время работы, ч	Время ремонта, ч	Период между проверками	Группа отказа общего вида	Вероятность
C&I-RL52D01	отказ системы управления для насоса RL52D01	вероятность	1,00E-03	–	–	–	–	–	1,00E-03
C&I-RL52S03	отказ системы управления при откp. задвижки RL52S03	вероятность	6,50E-04	–	–	–	–	–	6,50E-04
C&I-RL52S05	отказ системы управления регулятора RL52S05	вероятность	6,50E-04	–	–	–	–	–	6,50E-04
C&I-RL52S06	отказ системы управления регулятора RL52S06	вероятность	6,50E-04	–	–	–	–	–	6,50E-04
C&I-RL71S03	отказ системы управления при откp. задвижки RL71S03	вероятность	6,50E-04	–	–	–	–	–	6,50E-04
C&I-RL71S04	отказ системы управления	вероятность	6,50E-04	–	–	–	–	–	6,50E-04
C&I-RL72S03	отказ системы управления при откp. задвижки RL72S03	вероятность	6,50E-04	–	–	–	–	–	6,50E-04
C&I-RL72S04	отказ системы управления	вероятность	6,50E-04	–	–	–	–	–	6,50E-04
C&I-RL73S03	отказ системы управления при откp. задвижки RL71S03	вероятность	6,50E-04	–	–	–	–	–	6,50E-04
C&I-RL73S04	отказ системы управления	вероятность	6,50E-04	–	–	–	–	–	6,50E-04

Базовое событие	Описание базового события	Тип элемента	Вероятность отказа	Интенсивность отказов, λ	Время работы, ч	Время ремонта, ч	Период между проверками	Группа отказа общего вида	Вероятность
C&I-RL74S03	отказ системы управления при откp. задвигки RL71S03	вероятность	6,50E-04	–	–	–	–	–	6,50E-04
C&I-RL74S04	отказ системы управления	вероятность	6,50E-04	–	–	–	–	–	6,50E-04
CB	отсутствие питания от системы CB	вероятность	1,30E-04	–	–	–	–	–	1,30E-04
CM	отсутствие питания от системы CM	вероятность	1,30E-04	–	–	–	–	–	1,30E-04
CONDENS	отказ конденсатного тракта	вероятность	1,04E-03	–	–	–	–	–	1,04E-03
LM02	отсутствие питания от LM02	вероятность	1,80E-05	–	–	–	–	–	1,80E-05
LM03	отсутствие питания от LM03	вероятность	1,80E-05	–	–	–	–	–	1,80E-05
LM05	отсутствие питания от LM05	вероятность	1,80E-05	–	–	–	–	–	1,80E-05
LM12	отсутствие питания от LM05	вероятность	1,80E-05	–	–	–	–	–	1,80E-05
LM14	отсутствие питания от LM14	вероятность	1,80E-05	–	–	–	–	–	1,80E-05
LM24/1	потеря питания: отказ PУ LM24/1	вероятность	2,00E-05	–	–	–	–	–	2,00E-05
LM24/2	потеря питания: отказ PУ LM24/2	вероятность	2,00E-05	–	–	–	–	–	2,00E-05
LM24/3	потеря питания: отказ PУ LM24/3	вероятность	2,00E-05	–	–	–	–	–	2,00E-05
LM24/4	потеря питания: отказ PУ LM24/4	вероятность	2,00E-05	–	–	–	–	–	2,00E-05
RC11S01VRC	закрытие БРУ-К RC11S01	вероятность	2,30E-03	–	–	–	–	–	2,30E-03

Базовое событие	Описание базового события	Тип элемента	Вероятность отказа	Интенсивность отказов, λ	Время работы, ч	Время ремонта, ч	Период между проверками	Группа отказа общего вида	Вероятность
RC11S01VRO	отказ БРУ-К на открытие	периодически тестируемый	–	9,74E-04	–	–	1,20E+04	–	9,14E-01
RC11S01VRR	отказ БРУ-К по функции регулируемого сброса давления	заданное время работы	–	7,89E-06	24	–	–	–	1,89E-04
RC11S02VRC	закрытие БРУ-К RC11S02	вероятность	2,30E-03	–	–	–	–	–	2,30E-03
RC11S02VRO	отказ БРУ-К на открытие	периодически тестируемый	–	9,74E-04	–	–	1,20E+04	–	9,14E-01
RC11S02VRR	отказ БРУ-К по функции регулируемого сброса давления	заданное время работы	–	7,89E-06	24	–	–	–	1,89E-04
RC12S01VRC	закрытие БРУ-К RC12S01	вероятность	2,30E-03	–	–	–	–	–	2,30E-03
RC12S01VRO	отказ БРУ-К на открытие	периодически тестируемый	–	9,74E-04	–	–	1,20E+04	–	9,14E-01
RC12S01VRR	отказ БРУ-К по функции регулируемого сброса давления	заданное время работы	–	7,89E-06	24	–	–	–	1,89E-04
RC12S02VRC	закрытие БРУ-К RC12S02	вероятность	2,30E-03	–	–	–	–	–	2,30E-03
RC12S02VRO	отказ БРУ-К на открытие	периодически тестируемый	–	9,74E-04	–	–	1,20E+04	–	9,14E-01
RC12S02VRR	отказ БРУ-К по функции регулируемого сброса давления	заданное время работы	–	7,89E-06	24	–	–	–	1,89E-04

Базовое событие	Описание базового события	Тип элемента	Вероятность отказа	Интенсивность отказов, λ	Время работы, ч	Время ремонта, ч	Период между проверками	Группа отказа общего вида	Вероятность
RL50S01VCO	неоткрытие обратного клапана RL50S01	периодически тестируемый	–	6,43E-07	–	–	720	–	2,31E-04
RL51D01PMR	отказ насоса при работе	вероятность	7,46E-05	–	–	–	–	CCF-RL-02	7,46E-05
RL51D01PMS	незапуск насоса	вероятность	3,33E-06	–	–	–	–	CCF-RL-01	3,33E-06
RL51-MAINT	неготовность канала RL51 вследствие ремонта	вероятность	1,60E-03	–	–	–	–	–	1,60E-03
RL51S02VCO	неоткрытие обратного клапана RL51S02	периодически тестируемый	–	6,43E-07	–	–	12 000	–	3,85E-03
RL51S03VMC	незакрытие после открытия задвижки RL51S03	вероятность	6,02E-04	–	–	–	–	CCF-RL-04	6,02E-04
RL51S03VML	несохранение закрытого положения задвижки	заданное время работы	–	2,92E-07	24	–	–	–	7,01E-06
RL51S03VMO	неоткрытие задвижки RL51S03	периодически тестируемый	–	6,43E-07	–	–	12 000	–	3,85E-03
RL51S05VML	несохранение открытого положения задвижки RL51S05	заданное время работы	–	2,92E-07	24	–	–	–	7,01E-06
RL51S05VMO	неоткрытие регулятора RL51S05	периодически тестируемый	–	6,43E-07	–	–	12 000	CCF-RL-05	3,85E-03
RL51S06VMO	неоткрытие регулятора RL51S06	периодически тестируемый	–	6,43E-07	–	–	1 2000	CCF-RL-13	3,85E-03

Базовое событие	Описание базового события	Тип элемента	Вероятность отказа	Интенсивность отказов, λ	Время работы, ч	Время ремонта, ч	Период между проверками	Группа отказа общего вида	Вероятность
RL51S06VMR	отказ при регулировании RL51S06	заданное время работы	–	1,46E-05	24	–	–	CCF-RL-14	3,50E-04
RL52D01PMR	отказ насоса при работе	вероятность	7,46E-05	–	–	–	–	CCF-RL-02	7,46E-05
RL52D01PMS	незапуск насоса	вероятность	3,33E-06	–	–	–	–	CCF-RL-01	3,33E-06
RL52-MAINT	неготовность канала RL52 вследствие ремонта	вероятность	1,60E-03	–	–	–	–	–	1,60E-03
RL52S02VCO	неоткрытие обратного клапана RL52S02	периодически тестируемый	3,85E-03	6,43E-07	–	–	12 000	–	3,85E-03
RL52S03VMC	незакрытие после открытия задвижки RL52S03	вероятность	6,02E-04	–	–	–	–	CCF-RL-04	6,02E-04
RL52S03VML	несохранение закрытого положения задвижки	заданное время работы	–	2,92E-07	24	–	–	–	7,01E-06
RL52S03VMO	неоткрытие задвижки RL52S03	периодически тестируемый	–	6,43E-07	–	–	12 000	CCF-RL-04	3,85E-03
RL52S05VML	несохранение открытого положения задвижки RL52S05	заданное время работы	–	2,92E-07	24	–	–	–	7,01E-06
RL52S05VMO	неоткрытие регулятора RL52S05	периодически тестируемый	–	6,43E-07	–	–	12 000	CCF-RL-05	3,85E-03
RL52S06VMO	неоткрытие регулятора RL52S06	периодически тестируемый	–	6,43E-07	–	–	12 000	CCF-RL-13	3,85E-03

Базовое событие	Описание базового события	Тип элемента	Вероятность отказа	Интенсивность отказов, λ	Время работы, ч	Время ремонта, ч	Период между проверками	Группа отказа общего вида	Вероятность
RL52S06VMR	отказ при регулировании RL52S06	заданное время работы	–	1,46E-05	24	–	–	CCF-RL-14	3,50E-04
RL71S03VML	несохранение открытого положения задвижки	заданное время работы	–	2,92E-07	24	–	–	–	7,01E-06
RL71S03VMO	неоткрытие задвижки RL71S03	периодически тестируемый	–	6,43E-07	–	–	12 000	CCF-RL-07	3,85E-03
RL71S04VMO	неоткрытие регулятора	периодически тестируемый	–	6,43E-07	–	–	12 000	CCF-RL-06	3,85E-03
RL71S04VMR	отказ функции регулирования	заданное время работы	–	1,46E-05	24	–	–	CCF-RL-08	3,50E-04
RL72S03VML	несохранение открытого положения задвижки	заданное время работы	–	2,92E-07	24	–	–	–	7,01E-06
RL72S03VMO	неоткрытие задвижки RL72S03	периодически тестируемый	–	6,43E-07	–	–	12 000	CCF-RL-07	3,85E-03
RL72S04VMO	неоткрытие регулятора	периодически тестируемый	–	6,43E-07	–	–	12 000	CCF-RL-06	3,85E-03
RL72S04VMR	отказ функции регулирования	заданное время работы	–	1,46E-05	24	–	–	CCF-RL-08	3,50E-04
RL73S03VML	несохранение открытого положения задвижки	заданное время работы	–	2,92E-07	24	–	–	–	7,01E-06
RL73S03VMO	неоткрытие задвижки RL71S03	периодически тестируемый	–	6,43E-07	–	–	12 000	CCF-RL-07	3,85E-03
RL73S04VMO	неоткрытие регулятора	периодически тестируемый	–	6,43E-07	–	–	12 000	CCF-RL-06	3,85E-03

Базовое событие	Описание базового события	Тип элемента	Вероятность отказа	Интенсивность отказов, λ	Время работы, ч	Время ремонта, ч	Период между проверками	Группа отказа общего вида	Вероятность
RL73S04VMR	отказ функции регулирования	заданное время работы	–	1,46E-05	24	–	–	CCF-RL-08	3,50E-04
RL74S03VML	несохранение открытого положения задвижки	заданное время работы	–	2,92E-07	24	–	–	–	7,01E-06
RL74S03VMO	неоткрытие задвижки RL71S03	периодически тестируемый	–	6,43E-07	–	–	12 000	CCF-RL-07	3,85E-03
RL74S04VMO	неоткрытие регулятора	периодически тестируемый	–	6,43E-07	–	–	12 000	CCF-RL-06	3,85E-03
RL74S04VMR	отказ функции регулирования	заданное время работы	–	1,46E-05	24	–	–	CCF-RL-08	3,50E-04
TRIP-RT	отказ АЗ	вероятность	1,83E-07	–	–	–	–	–	1,83E-07
TSV-1	отказ СКТ	вероятность	1,10E-04	–	–	–	–	–	1,10E-04
TSV-2	отказ СКТ	вероятность	1,10E-04	–	–	–	–	–	1,10E-04
TSV-3	отказ СКТ	вероятность	1,10E-04	–	–	–	–	–	1,10E-04
TSV-4	отказ СКТ	вероятность	1,10E-04	–	–	–	–	–	1,10E-04
TX41S01VML	несохранение открытого положения задвижки	заданное время работы	–	2,92E-07	24	–	–	–	7,01E-06
TX41S02VML	несохранение открытого положения задвижки	заданное время работы	–	2,92E-07	24	–	–	–	7,01E-06
TX42S01VML	несохранение открытого положения задвижки	заданное время работы	–	2,92E-07	24	–	–	–	7,01E-06
TX42S02VML	несохранение открытого	заданное время работы	–	2,92E-07	24	–	–	–	7,01E-06

Базовое событие	Описание базового события	Тип элемента	Вероятность отказа	Интенсивность отказов, λ	Время работы, ч	Время ремонта, ч	Период между проверками	Группа отказа общего вида	Вероятность
	положения задвижки								
TX43S01VML	несохранение открытого положения задвижки	заданное время работы	–	2,92E-07	24	–	–	–	7,01E-06
TX43S02VML	Несохранение открытого положения задвижки	заданное время работы	–	2,92E-07	24	–	–	–	7,01E-06
TX44S01VML	Несохранение открытого положения задвижки	заданное время работы	–	2,92E-07	24	–	–	–	7,01E-06
TX44S02VML	несохранение открытого положения задвижки	заданное время работы	–	2,92E-07	24	–	–	–	7,01E-06
VB1	отказ подачи охлаждающей воды от насоса–техводы группы «В»	вероятность	1,00E-02	–	–	–	–	–	1,00E-02
VB2	отказ подачи охлаждающей воды от насоса–техводы группы «В»	вероятность	1,00E-02	–	–	–	–	–	1,00E-02
IE-2QF	потеря двух каналов техводы	вероятность	2,25E-06	–	–	–	–	–	2,25E-06

**Перечень групп отказа общего вида с параметрами, рекомендуемый к использованию при решении
тестовой задачи**

Группа отказа общего вида		Базовые события		Модель отказа общего вида	
Имя	Описание	Имя	Описание	Параметр	Значение
CCF-BRUK-R	отказ БРУ-К по функции регулируемого сброса давления	RC11S01VRR	отказ БРУ-К по функции регулируемого сброса давления	α_2	2,04E-02
		RC11S02VRR	отказ БРУ-К по функции регулируемого сброса давления	α_3	6,20E-03
		RC12S01VRR	отказ БРУ-К по функции регулируемого сброса давления	α_4	5,81E-03
		RC12S02VRR	отказ БРУ-К по функции регулируемого сброса давления		
CCF-BRUK-O	отказ БРУ-К на открытие	RC11S01VRO	отказ БРУ-К на открытие	α_2	1,38E-02
		RC11S02VRO	отказ БРУ-К на открытие	α_3	5,45E-03
		RC12S01VRO	отказ БРУ-К на открытие	α_4	1,53E-02
		RC12S02VRO	отказ БРУ-К на открытие		
CCF-RL-01	незапуск насосов	RL51D01PMS	незапуск насоса RL51D01	α_2	5,00E-02
		RL52D01PMS	незапуск насоса RL52D01		
CCF-RL-02	отказ насосов при работе	RL51D01PMR	отказ насоса RL51D01 при работе	α_2	7,18E-02
		RL52D01PMR	незапуск насоса RL52D01 при работе		
CCF-RL-03	неоткрытие обратных клапанов	RL51S02VCO	неоткрытие обратного клапана RL51S02	α_2	3,71E-02
		RL52S02VCO	неоткрытие обратного клапана RL52S02		
CCF-RL-04	незакрытие задвижек после их открытия	RL51S03VMC	незакрытие после открытия задвижки RL51S03	α_2	2,05E-02
		RL52S03VMC	незакрытие после открытия задвижки RL52S03		
CCF-RL-04'	неоткрытие задвижек	RL51S03VMO	неоткрытие задвижки RL51S03	α_2	3,72E-02
		RL52S03VMO	неоткрытие задвижки RL52S03		
CCF-RL-05	неоткрытие регуляторов	RL51S05VMO	неоткрытие регулятора RL51S05	α_2	3,72E-02
		RL52S05VMO	неоткрытие регулятора RL52S05		
CCF-RL-06	неоткрытие регуляторов	RL71S04VMO	неоткрытие регулятора RL71S04	α_2	1,38E-02

Группа отказа общего вида		Базовые события		Модель отказа общего вида	
Имя	Описание	Имя	Описание	Параметр	Значение
		RL72S04VMO	неоткрытие регулятора RL72S04	$\alpha 3$	5,45E-03
		RL73S04VMO	неоткрытие регулятора RL73S04	$\alpha 4$	1,53E-02
		RL74S04VMO	неоткрытие регулятора RL74S04		
CCF-RL-07	неоткрытие задвижек	RL71S03VMO	неоткрытие задвижки RL71S03	$\alpha 2$	1,38E-02
		RL72S03VMO	неоткрытие задвижки RL72S03	$\alpha 3$	5,45E-03
		RL73S03VMO	неоткрытие задвижки RL73S03	$\alpha 4$	1,53E-02
		RL74S03VMO	неоткрытие задвижки RL74S03		
CCF-RL-08	отказ функции регулирования	RL71S04VMR	отказ функции регулирования RL71S04	$\alpha 2$	2,04E-02
		RL72S04VMR	отказ функции регулирования RL71S04	$\alpha 3$	6,20E-03
		RL73S04VMR	отказ функции регулирования RL71S04	$\alpha 4$	5,81E-02
		RL74S04VMR	отказ функции регулирования RL71S04		
CCF-RL-11	неоткрытие регуляторов	RL51S06VMO	неоткрытие регулятора RL51S06	$\alpha 2$	3,72E-02
		RL52S06VMO	неоткрытие регулятора RL52S06		
CCF-RL-12	отказ при регулировании	RL51S06VMR	отказ при регулировании RL51S06	$\alpha 2$	3,72E-02
		RL52S06VMR	отказ при регулировании RL52S06		

Таблица № 19.9

Наиболее значимые минимальные сечения отказов

№	Событие 1	Событие 2	Событие 3	Событие 4	Событие 5
1	IE-2QF	RC11S01VRO	RC11S02VRO	RC12S01VRO	RC12S02VRO
2	IE-2QF	CCF-BRUK-O_4_1			
3	IE-2QF	RC12S01VRO	RC12S02VRO	CCF-BRUK-O_2_1	
4	IE-2QF	RC11S01VRO	RC12S01VRO	CCF-BRUK-O_2_5	
5	IE-2QF	RC11S02VRO	RC12S01VRO	CCF-BRUK-O_2_3	
6	IE-2QF	RC11S02VRO	RC12S02VRO	CCF-BRUK-O_2_2	
7	IE-2QF	RC11S01VRO	RC12S02VRO	CCF-BRUK-O_2_4	
8	IE-2QF	RC11S01VRO	RC11S02VRO	CCF-BRUK-O_2_6	
9	IE-2QF	RC11S01VRO	CCF-BRUK-O_3_4		

№	Событие 1	Событие 2	Событие 3	Событие 4	Событие 5
10	IE-2QF	RC12S01VRO	CCF-BRUK-O_3_2		
11	IE-2QF	RC11S02VRO	CCF-BRUK-O_3_3		
12	IE-2QF	RC12S02VRO	CCF-BRUK-O_3_1		
13	IE-2QF	RC11S01VRC			
14	IE-2QF	RC11S02VRC			
15	IE-2QF	RC12S01VRC			
16	IE-2QF	RC12S02VRC			
17	CONDENS	IE-2QF			
18	C&I-RC11S02	IE-2QF	RC11S01VRO	RC12S01VRO	RC12S02VRO
19	C&I-RC12S02	IE-2QF	RC11S01VRO	RC11S02VRO	RC12S01VRO
20	C&I-RC11S01	IE-2QF	RC11S02VRO	RC12S01VRO	RC12S02VRO
21	C&I-RC12S01	IE-2QF	RC11S01VRO	RC11S02VRO	RC12S02VRO
22	IE-2QF	CCF-RL-05_2_1			
23	IE-2QF	CCF-RL-04_2_1			
24	IE-2QF	CCF-RL-11_2_1			
25	IE-2QF	CCF-RL-03_2_1			
26	IE-2QF	RL50S01VCO			
27	IE-2QF	CCF-RL-07_4_1			
28	IE-2QF	CCF-RL-06_4_1			
29	IE-2QF	TSV-1			
30	IE-2QF	TSV-2			
31	IE-2QF	TSV-3			
32	IE-2QF	TSV-4			
33	IE-2QF	VB1	VB2		
34	IE-2QF	RC11S01VRR	RC11S02VRO	RC12S01VRO	RC12S02VRO
35	IE-2QF	RC11S01VRO	RC11S02VRO	RC12S01VRR	RC12S02VRO
36	IE-2QF	RC11S01VRO	RC11S02VRR	RC12S01VRO	RC12S02VRO
37	IE-2QF	RC11S01VRO	RC11S02VRO	RC12S01VRO	RC12S02VRR
38	IE-2QF	CCF-BRUK-O_2_3	CCF-BRUK-O_2_4		

№	Событие 1	Событие 2	Событие 3	Событие 4	Событие 5
39	IE-2QF	CCF-BRUK-O_2_2	CCF-BRUK-O_2_5		
40	IE-2QF	CCF-BRUK-O_2_1	CCF-BRUK-O_2_6		
41	IE-2QF	RC11S02VRO	CCF-BRUK-O_2_2	CCF-BRUK-O_2_6	
42	IE-2QF	RC12S01VRO	CCF-BRUK-O_2_1	CCF-BRUK-O_2_5	
43	IE-2QF	RC12S02VRO	CCF-BRUK-O_2_1	CCF-BRUK-O_2_2	
44	IE-2QF	RC12S01VRO	CCF-BRUK-O_2_3	CCF-BRUK-O_2_5	
45	IE-2QF	RC11S01VRO	CCF-BRUK-O_2_5	CCF-BRUK-O_2_6	
46	IE-2QF	RC11S01VRO	CCF-BRUK-O_2_4	CCF-BRUK-O_2_5	
47	IE-2QF	RC11S01VRO	CCF-BRUK-O_2_4	CCF-BRUK-O_2_6	
48	IE-2QF	RC12S02VRO	CCF-BRUK-O_2_1	CCF-BRUK-O_2_4	
49	IE-2QF	RC11S02VRO	CCF-BRUK-O_2_2	CCF-BRUK-O_2_3	
50	IE-2QF	RC11S02VRO	CCF-BRUK-O_2_3	CCF-BRUK-O_2_6	
51	IE-2QF	RC12S01VRO	CCF-BRUK-O_2_1	CCF-BRUK-O_2_3	
52	IE-2QF	RC12S02VRO	CCF-BRUK-O_2_2	CCF-BRUK-O_2_4	
53	IE-2QF	CCF-BRUK-O_3_2	CCF-BRUK-O_2_4		
54	IE-2QF	CCF-BRUK-O_3_2	CCF-BRUK-O_2_6		
55	IE-2QF	CCF-BRUK-O_3_3	CCF-BRUK-O_2_5		
56	IE-2QF	CCF-BRUK-O_3_3	CCF-BRUK-O_2_4		
57	IE-2QF	CCF-BRUK-O_2_2	CCF-BRUK-O_3_2		
58	IE-2QF	CCF-BRUK-O_2_3	CCF-BRUK-O_3_1		
59	IE-2QF	CCF-BRUK-O_2_1	CCF-BRUK-O_3_4		
60	IE-2QF	CCF-BRUK-O_3_1	CCF-BRUK-O_2_6		
61	IE-2QF	CCF-BRUK-O_2_1	CCF-BRUK-O_3_3		
62	IE-2QF	CCF-BRUK-O_2_2	CCF-BRUK-O_3_4		
63	IE-2QF	CCF-BRUK-O_3_1	CCF-BRUK-O_2_5		
64	IE-2QF	CCF-BRUK-O_2_3	CCF-BRUK-O_3_4		
65	IE-2QF	RL52S02VCO	VB1		
66	IE-2QF	RL51S02VCO	VB2		
67	IE-2QF	RL51S03VMO	VB2		

№	Событие 1	Событие 2	Событие 3	Событие 4	Событие 5
68	IE-2QF	RL52S03VMO	VB1		
69	IE-2QF	RL51S05VMO	VB2		
70	IE-2QF	RL52S05VMO	VB1		
71	IE-2QF	RL52S06VMO	VB1		
72	IE-2QF	RL51S06VMO	VB2		
73	IE-2QF	CCF-RL-12_2_1			
74	IE-2QF	CCF-RL-04_2_1			
75	IE-2QF	CCF-BRUK-O_3_1	CCF-BRUK-O_3_4		
76	IE-2QF	CCF-BRUK-O_3_1	CCF-BRUK-O_3_3		
77	IE-2QF	CCF-BRUK-O_3_2	CCF-BRUK-O_3_3		
78	IE-2QF	CCF-BRUK-O_3_3	CCF-BRUK-O_3_4		
79	IE-2QF	CCF-BRUK-O_3_1	CCF-BRUK-O_3_2		
80	IE-2QF	CCF-BRUK-O_3_2	CCF-BRUK-O_3_4		
81	IE-2QF	RL52-MAINT	VB1		
82	IE-2QF	RL51-MAINT	VB2		
83	IE-2QF	RL51S02VCO	RL52S02VCO		
84	IE-2QF	RL51S02VCO	RL52S05VMO		
85	IE-2QF	RL51S05VMO	RL52S02VCO		
86	IE-2QF	RL51S03VMO	RL52S02VCO		
87	IE-2QF	RL51S02VCO	RL52S06VMO		
88	IE-2QF	RL51S06VMO	RL52S02VCO		
89	IE-2QF	RL51S02VCO	RL52S03VMO		
90	IE-2QF	RL51S05VMO	RL52S05VMO		
91	IE-2QF	RL51S05VMO	RL52S06VMO		
92	IE-2QF	RL51S06VMO	RL52S03VMO		
93	IE-2QF	RL51S06VMO	RL52S05VMO		
94	IE-2QF	RL51S05VMO	RL52S03VMO		
95	IE-2QF	RL51S03VMO	RL52S06VMO		
96	IE-2QF	RL51S03VMO	RL52S05VMO		

№	Событие 1	Событие 2	Событие 3	Событие 4	Событие 5
97	IE-2QF	RL51S03VMO	RL52S03VMO		
98	IE-2QF	RL51S06VMO	RL52S06VMO		
99	IE-2QF	LM24/2	RC11S01VRO	RC12S01VRO	RC12S02VRO
100	IE-2QF	RC11S01VRO	RC11S02VRO	RC12S01VRO	RC12S02VRO

ЗАДАЧА 20 «Расчет вероятностей категорий выбросов при выполнении вероятностного анализа безопасности уровня 2»

В этой задаче рекомендуется произвести расчет вероятностей категорий радиационных выбросов для нескольких СПИР. Вероятности феноменологических явлений в гермооболочке – функциональных событий ДС – меняются в зависимости от того, реализовано или нет предшествующее по времени феноменологическое событие. В задаче требуется рассчитать вероятности выбросов (последствий) RC1-RC5.

Зависимости между феноменологическими событиями для каждой СПИР заданы в виде ДС (рис. 20.1–20.8 к настоящему приложению). Значения вероятностей функциональных событий и СПИР приведены в таблице № 20.1 к настоящему приложению. На вход в ДС подаются вероятности СПИР в сумме равные единице, что обеспечивает в результате расчета сумму всех вероятностей категорий выбросов, также равную единице.

PDS1	Паровой взрыв	Рекомбинаторы	Спирклерная система восстановлена < 24ч	Взрыв водорода	Спирклерная система восстановлена > 72ч	Переопрессовка ГО				
СПИР1	STEAM	RECOMB	SS-EARLY	H2-DEFL/DET	SS-LATE	CONTFAIL	No.	Freq.	Conseq.	Code
				4		2	1	1,99E-02	RC2	
				4		2	2	2,79E-06	RC3	CONTFAIL
				4		2	3	2,00E-05	RC2	H2-DEFL/DET
				4		2	4	2,80E-09	RC3	H2-DEFL/DET-CONTFAIL
				2		1	5	2,14E-01	RC2	SS-EARLY
				2		1	6	7,08E-03	RC3	SS-EARLY-CONTFAIL
				2		1	7	8,26E-03	RC3	SS-EARLY-SS-LATE
				2		1	8	2,14E-04	RC2	SS-EARLY-H2-DEFL/DET
				2		1	9	7,08E-06	RC3	SS-EARLY-H2-DEFL/DET-CONTFAIL
				2		1	10	8,27E-06	RC3	SS-EARLY-H2-DEFL/DET-SS-LATE
				3		2	11	1,12E-05	RC2	RECOMB
				3		2	12	1,57E-09	RC3	RECOMB-CONTFAIL
				3			13	1,12E-05	RC1	RECOMB-H2-DEFL/DET
				1		1	14	2,16E-04	RC2	RECOMB-SS-EARLY
				1		1	15	7,15E-06	RC3	RECOMB-SS-EARLY-CONTFAIL
				1			16	8,34E-06	RC3	RECOMB-SS-EARLY-SS-LATE
				1			17	2,57E-05	RC1	RECOMB-SS-EARLY-H2-DEFL/DET
				1			18	1,25E-04	RC1	STEAM

Рис. 20.1. Дерево событий для состояния с повреждением источников радиоактивности 1

PDS2	Паровой взрыв	Рекомбинаторы	Взрыв водорода				
СПИР2	STEAM	RECOMB	H2-DEFL/DET	No.	Freq.	Conseq.	Code
		2	4	1	2,33E-01	RC5	
			4	2	2,33E-04	RC5	H2-DEFL/DET
		2	1	3	1,53E-02	RC5	RECOMB
			1	4	1,70E-03	RC3	RECOMB-H2-DEFL/DET
				5	1,25E-04	RC3	STEAM

Рис. 20.2. Дерево событий для состояния с повреждением источников радиоактивности 2

PDS3	Паровой взрыв	Рекомбинаторы	Взрыв водорода	Переопрессовка ГО			
СПИР3	STEAM	RECOMB	H2-DEFL/DET	CONTFAIL	No.	Freq.	Conseq.
			4	2	1	2,49E-01	RC4
				2	2	3,49E-05	RC5
			4	2	3	2,50E-04	RC4
				2	4	3,49E-08	RC5
			3	2	5	1,40E-04	RC4
				2	6	1,96E-08	RC5
			3		7	1,40E-04	RC5
					8	1,25E-04	RC3

Рис. 20.3. Дерево событий для состояния с повреждением источников радиоактивности 3

PDS4	Паровой взрыв	Рекомбинаторы	Сприклерная система восстановлена < 24ч	Взрыв водорода	Сприклерная система восстановлена > 72ч	Переопрессовка ГО				
СПИР4	STEAM	RECOMB	SS-EARLY	H2-DEFL/DET	SS-LATE	CONFAIL	No.	Freq.	Conseq.	Code
				4		2	1	1,99E-02	RC4	
						2	2	2,79E-06	RC5	CONFAIL
				4		2	3	2,00E-05	RC4	H2-DEFL/DET
						2	4	2,80E-09	RC5	H2-DEFL/DET-CONFAIL
				2		1	5	2,14E-01	RC4	SS-EARLY
						1	6	7,08E-03	RC5	SS-EARLY-CONFAIL
							7	8,26E-03	RC5	SS-EARLY-SS-LATE
				2		1	8	2,14E-04	RC4	SS-EARLY-H2-DEFL/DET
						1	9	7,08E-06	RC5	SS-EARLY-H2-DEFL/DET-CONFAIL
							10	8,27E-06	RC5	SS-EARLY-H2-DEFL/DET-SS-LATE
				3		2	11	1,12E-05	RC4	RECOMB
						2	12	1,57E-09	RC5	RECOMB-CONFAIL
				3			13	1,12E-05	RC3	RECOMB-H2-DEFL/DET
				1		1	14	2,16E-04	RC4	RECOMB-SS-EARLY
						1	15	7,15E-06	RC5	RECOMB-SS-EARLY-CONFAIL
							16	8,34E-06	RC5	RECOMB-SS-EARLY-SS-LATE
				1			17	2,57E-05	RC3	RECOMB-SS-EARLY-H2-DEFL/DET
							18	1,25E-04	RC3	STEAM

Рис. 20.4. Дерево событий для состояния с повреждением источников радиоактивности 4

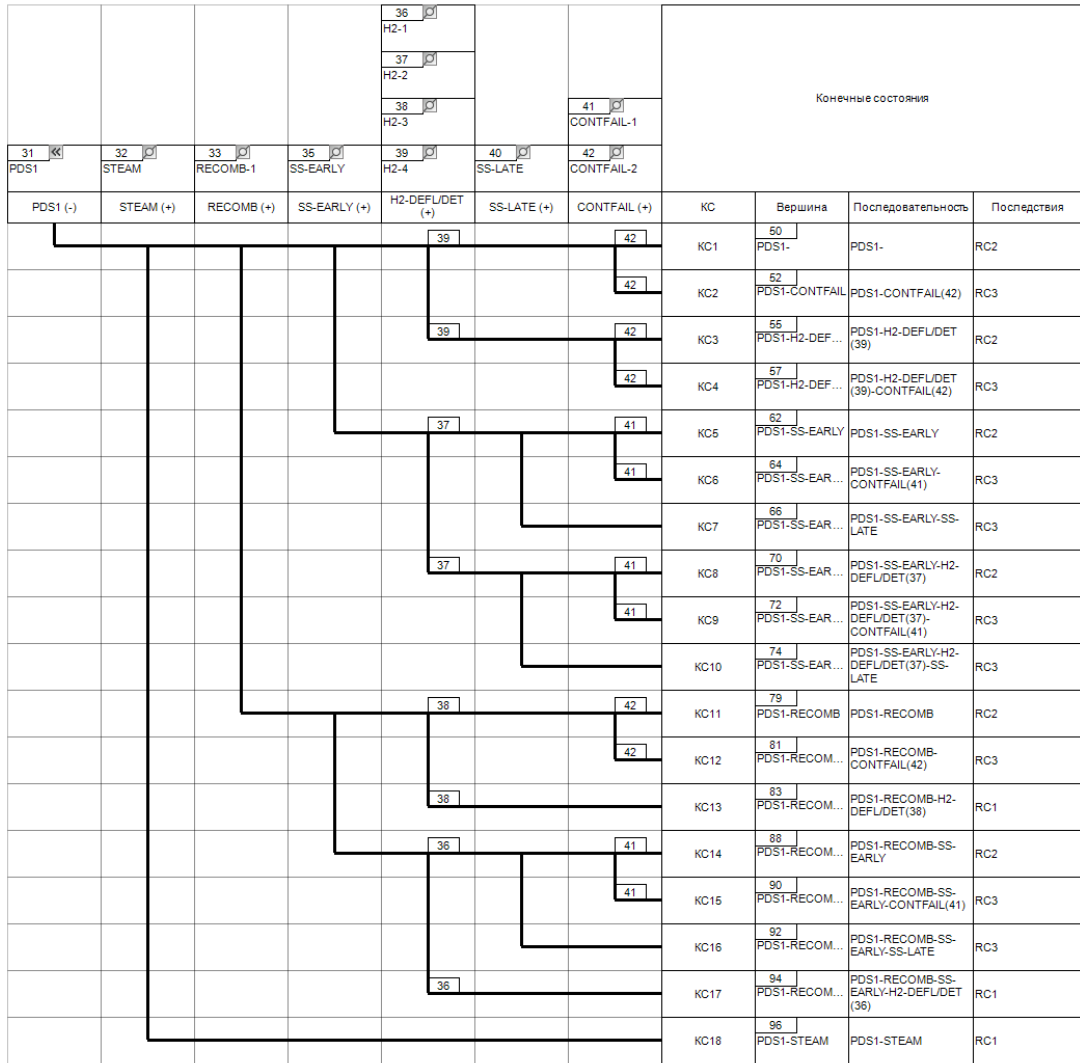


Рис. 20.5. Дерево событий для состояния с повреждением источников радиоактивности 1 в программном средстве «БАРС»

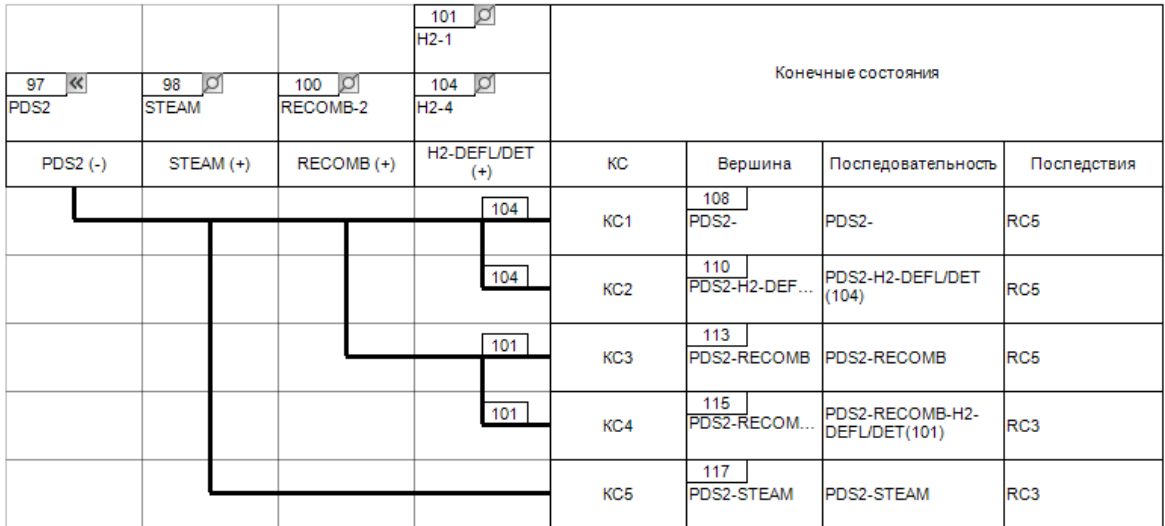


Рис. 20.6. Дерево событий для состояния с повреждением источников радиоактивности 2 в программном средстве «БАРС»

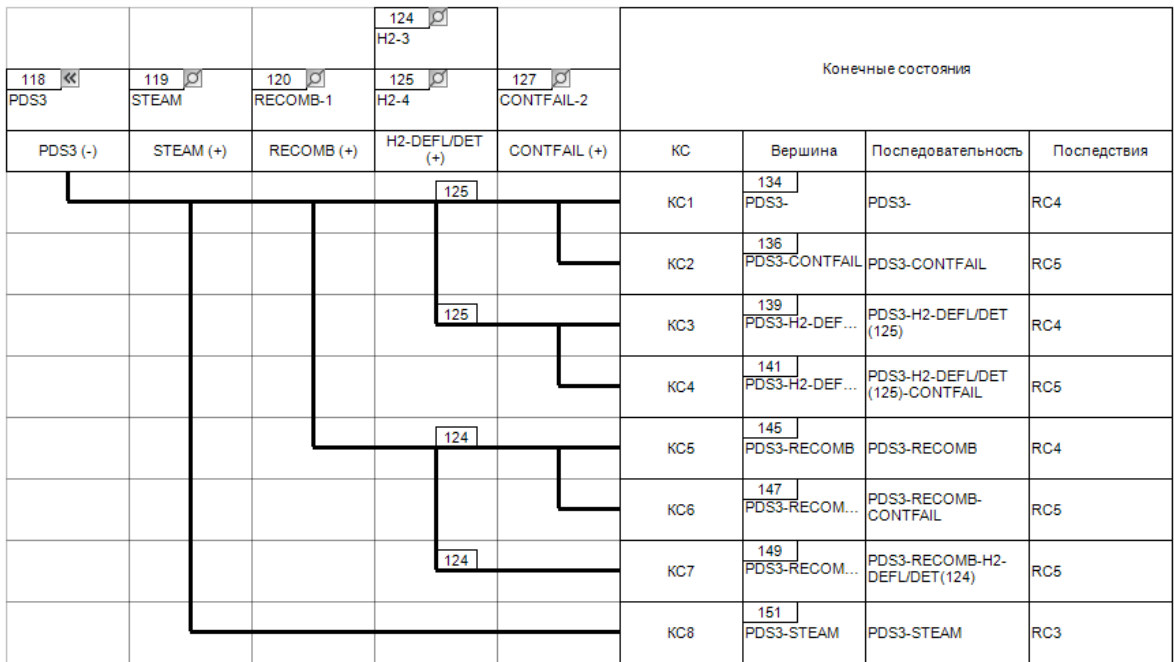


Рис. 20.7. Дерево событий для состояния с повреждением источников радиоактивности 3 в программном средстве «БАРС»

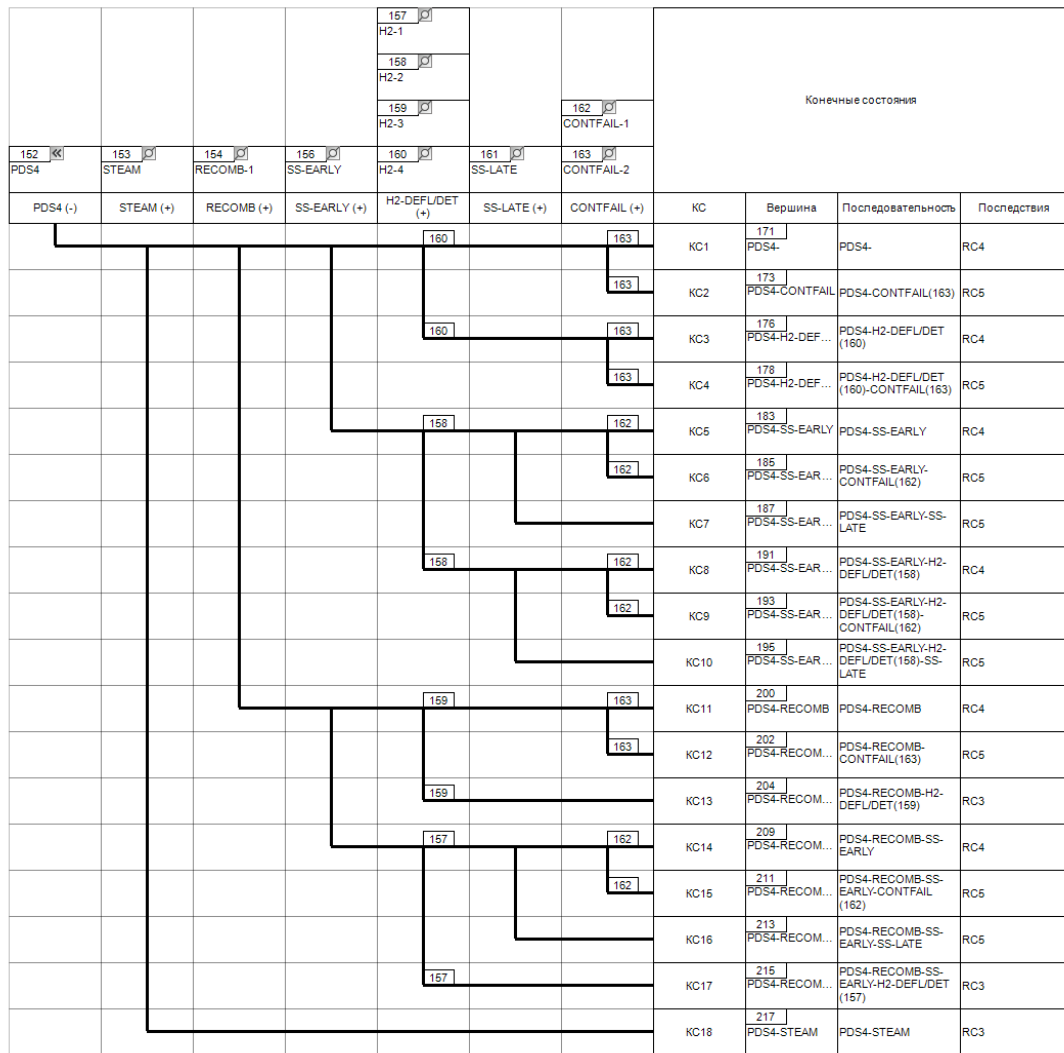


Рис. 20.8. Дерево событий для состояния с повреждением источников радиоактивности 4 в программном средстве «БАРС»

Таблица № 20.1

Значения вероятностей функциональных событий

Функциональное событие	Обозначение в модели	Вероятность события
СПИР – вероятность состояния с повреждением топлива	СПИР1	0,25
	СПИР2	0,25
	СПИР3	0,25
	СПИР4	0,25
CONTFAIL – переопрессовка ГО	CONTFAIL-1	3,20E-02
	CONTFAIL-2	1,40E-04
	CONTFAIL-3	6,80E-03
	CONTFAIL-4	1,40E-04

Функциональное событие	Обозначение в модели	Вероятность события
HDEFL/DET – взрыв водорода	H2-1	1,00E-01
	H2-2	1,00E-03
	H2-3	5,00E-01
	H2-4	1,00E-03
RECOMB – рекомбинаторы	RECOMB-1	1,12E-03
	RECOMB-2	6,80E-02
SS-EARLY – спринклерная система восстановлена (< 24 ч)	SS-EARLY	9,20E-01
SS-LATE – спринклерная система восстановлена (> 72 ч)	SS-LATE	3,60E-02
STEAM – паровой взрыв	STEAM	5,00E-04

В таблицах № 20.2–20.5 к настоящему приложению приведены минимальные сечения отказов для всех категорий выбросов RC1-RC5.

Таблица № 20.2

Минимальные сечения отказов для RC1

№	Событие 1	Событие 2	Событие 3	Событие 4	Событие 5
1	СПИР1	STEAM			
2	/STEAM	H2-1	СПИР1	RECOMB-1	SS-EARLY
3	/STEAM	/SS-EARLY	H2-3	Q1=025	RECOMB-1

Примечание: под знаком «/» подразумевается, что событие не произошло.

Таблица № 20.3

Минимальные сечения отказов для RC2

№	Событие 1	Событие 2	Событие 3	Событие 4	Событие 5	Событие 6	Событие 7
1	/STEAM	/SS-LATE	/RECOMB-1	/H2-2	/CONFAL-1	Q1 = 025	SS-EARLY
2	/STEAM	/SS-EARLY	/RECOMB-1	/H2-4	/CONFAL-2	Q1 = 025	
3	/STEAM	/SS-LATE	/H2-1	/CONFAL-1	Q1 = 025	RECOMB-1	SS-EARLY
4	/STEAM	/SS-LATE	/RECOMB-1	/CONFAL-1	H2-2	Q1 = 025	SS-EARLY
5	/STEAM	/SS-EARLY	/RECOMB-1	/CONFAL-2	H2-4	Q1 = 025	
6	/STEAM	/SS-EARLY	/H2-3	/CONFAL-2	Q1 = 025	RECOMB-1	

Примечание: под знаком «/» подразумевается, что событие не произошло.

Минимальные сечения отказов для RC3

№	Событие 1	Событие 2	Событие 3	Событие 4	Событие 5	Событие 6	Событие 7
1	/STEAM	/RECOMB-1	/H2-2	СПИР1	SS-EARLY	SS-LATE	
2	/STEAM	/SS-LATE	/RECOMB-1	/H2-2	CONTFAIL-1	СПИР1	SS-EARLY
3	/STEAM	H2-1	СПИР1	RECOMB-2			
4	СПИР2	STEAM					
5	СПИР3	STEAM					
6	СПИР4	STEAM					
7	/STEAM	H2-1	СПИР4	RECOMB-1	SS-EARLY		
8	/STEAM	/SS-EARLY	H2-3	СПИР4	RECOMB-1		
9	/STEAM	/H2-1	СПИР1	RECOMB-1	SS-EARLY	SS-LATE	
10	/STEAM	/RECOMB-1	H2-2	СПИР1	SS-EARLY	SS-LATE	
11	/STEAM	/SS-LATE	/H2-1	CONTFAIL-1	СПИР1	RECOMB-1	SS-EARLY
12	/STEAM	/SS-LATE	/RECOMB-1	CONTFAIL-1	H2-2	СПИР1	SS-EARLY
13	/STEAM	/SS-EARLY	/RECOMB-1	/H2-4	CONTFAIL-2	СПИР1	
14	/STEAM	/SS-EARLY	/RECOMB-1	CONTFAIL-2	H2-4	СПИР1	
15	/STEAM	/SS-EARLY	/H2-3	CONTFAIL-2	СПИР1	RECOMB-1	

Примечание: под знаком «/» подразумевается, что событие не произошло.

Таблица № 20.5

Минимальные сечения отказов для RC4

№	Событие 1	Событие 2	Событие 3	Событие 4	Событие 5	Событие 6	Событие 7
1	/STEAM	/RECOMB-1	/H2-4	/CONTFAIL-2	СПИР3		
2	/STEAM	/SS-LATE	/RECOMB-1	/H2-2	/CONTFAIL-1	СПИР4	SS-EARLY
3	/STEAM	/SS-EARLY	/RECOMB-1	/H2-4	/CONTFAIL-2	СПИР4	
4	/STEAM	/RECOMB-1	/CONTFAIL-2	H2-4	СПИР3		

№	Событие 1	Событие 2	Событие 3	Событие 4	Событие 5	Событие 6	Событие 7
5	/STEAM	/SSLATE	/H2-1	/CONTFAIL-1	СПИР4	RECOMB-1	SS-EARLY
6	/STEAM	/SSLATE	/RECOMB-1	/CONTFAIL-1	H2-2	СПИР4	SS-EARLY
7	/STEAM	/H2-3	/CONTFAIL-2	СПИР3	RECOMB-1		
8	/STEAM	/SS-EARLY	/RECOMB-1	/CONTFAIL-2	H2-4	СПИР4	
9	/STEAM	/SS-EARLY	/H2-3	/CONTFAIL-2	СПИР4	RECOMB-1	

Примечание: под знаком «/» подразумевается, что событие не произошло.

Таблица № 20.6

Минимальные сечения отказов для RC5

№	Событие 1	Событие 2	Событие 3	Событие 4	Событие 5	Событие 6	Событие 7
1	/STEAM	/RECOMB-2	/H2-4	СПИР2			
2	/STEAM	/H2-1	СПИР2	RECOMB-2			
3	/STEAM	/RECOMB-1	/H2-2	СПИР4	SS-EARLY	SS-LATE	
4	/STEAM	/SSLATE	/RECOMB-1	/H2-2	CONTFAIL-1	СПИР4	SS-EARLY
5	/STEAM	/RECOMB-2	H2-4	СПИР2			
6	/STEAM	H2-3	СПИР3	RECOMB-1			
7	/STEAM	/RECOMB-1	/H2-4	CONTFAIL-2	СПИР3		
8	/STEAM	/H2-1	СПИР4	RECOMB-1	SS-EARLY	SS-LATE	
9	/STEAM	/RECOMB-1	H2-2	СПИР4	SS-EARLY	SS-LATE	
10	/STEAM	/SSLATE	/H2-1	CONTFAIL-1	СПИР4	RECOMB-1	SS-EARLY
11	/STEAM	/SSLATE	/RECOMB-1	CONTFAIL-1	H2-2	СПИР4	SS-EARLY
12	/STEAM	/SS-EARLY	/RECOMB-1	/H2-4	CONTFAIL-2	СПИР4	
13	/STEAM	/RECOMB-1	CONTFAIL-2	H2-4	СПИР3		
14	/STEAM	/H2-3	CONTFAIL-2	СПИР3	RECOMB-1		

№	Событие 1	Событие 2	Событие 3	Событие 4	Событие 5	Событие 6	Событие 7
1 5	/STEAM	/SS- EARLY	/RECOMB -1	CONTFAI L-2	H2-4	СПИР4	
1 6	/STEAM	/SS- EARLY	/H2-3	CONTFAI L-2	СПИР4	RECOM B-1	

Примечание: под знаком «/» подразумевается, что событие не произошло.
